

PUBLICADA EN LA GACETA OFICIAL DEL DISTRITO FEDERAL EL 8 DE FEBRERO DE 2011

NORMA TÉCNICA COMPLEMENTARIA PARA EL PROYECTO ARQUITECTÓNICO

Lic. Fernando Aboitiz Saro, Secretario de Obras y Servicios del Gobierno de Distrito Federal, con fundamento en los artículos 5, 15 fracción V, 16 fracción IV y 27 de la Ley Orgánica de la Administración Pública del Distrito Federal, 26, fracción X del Reglamento Interior de la Administración Pública del Distrito Federal, 1, 2 fracciones I y XI, 3 fracción XIV, 74 y Tercero Transitorio del Reglamento de Construcciones para el Distrito Federal, he tenido a bien expedir la siguiente:

NORMA TÉCNICA COMPLEMENTARIA PARA EL PROYECTO ARQUITECTÓNICO

CONSIDERANDO

El artículo 27 de la Ley Orgánica de la Administración Pública del Distrito Federal señala que corresponde a la Secretaría de Obras y Servicios, el despacho de las materias relativas a la normatividad de obras públicas y servicios urbanos, así como dictar las políticas generales sobre la construcción y conservación de éstas y las relativas a los programas de remodelación y mejoramiento urbano en el Distrito Federal.

Que el artículo 3, fracción XIV en relación con el artículo Tercero Transitorio del Reglamento de Construcciones para el Distrito Federal señala que la Secretaría de Obras y Servicios podrá expedir y modificar, cuando lo considere necesario, las Normas Técnicas Complementarias del Reglamento de Construcciones, para el debido cumplimiento del propio Reglamento.

Con base en lo anterior, he tenido a bien expedir la siguiente:

NORMA TÉCNICA COMPLEMENTARIA PARA EL PROYECTO ARQUITECTÓNICO

INDICE

SECCIÓN PRIMERA

**CAPÍTULO ÚNICO
CONSIDERACIONES**

1. INTRODUCCIÓN
2. OBJETIVO
3. CAMPO DE APLICACIÓN
4. TERMINOLOGÍA

SECCIÓN SEGUNDA

**CAPÍTULO 1
GENERALIDADES**

- 1 PERFIL DE LAS FACHADAS A LA VÍA PÚBLICA
- 1.1 ELEMENTOS QUE SOBRESALEN AL PARAMENTO
- 1.2 ESTACIONAMIENTOS

**CAPÍTULO 2
HABITABILIDAD, ACCESIBILIDAD Y FUNCIONAMIENTO**

- 2.1 DIMENSIONES Y CARACTERÍSTICAS DE LOS LOCALES EN LAS EDIFICACIONES
- 2.2 ACCESIBILIDAD EN LAS EDIFICACIONES
- 2.3 ACCESIBILIDAD A ESPACIOS DE USO COMÚN

CAPÍTULO 3 HIGIENE, SERVICIOS Y ACONDICIONAMIENTO AMBIENTAL

- 3.1 PROVISIÓN MÍNIMA DE AGUA POTABLE
- 3.2 SERVICIOS SANITARIOS.
- 3.3 DEPÓSITO Y MANEJO DE RESIDUOS
- 3.4 ILUMINACIÓN Y VENTILACIÓN
- 3.5 EFICIENCIA ENERGÉTICA EN EDIFICACIONES
- 3.6 LOCALES PARA SERVICIO MÉDICO

CAPÍTULO 4 COMUNICACIÓN, EVACUACIÓN Y PREVENCIÓN DE EMERGENCIAS

- 4.1 ELEMENTOS DE COMUNICACIÓN Y CIRCULACIONES
- 4.2 SEÑALIZACIÓN INFORMATIVA Y COMUNICACIÓN SENSORIAL
- 4.3 RUTAS DE EVACUACIÓN Y SALIDAS
- 4.4 PREVISIONES CONTRA INCENDIO
- 4.5 DISPOSITIVOS DE SEGURIDAD Y PROTECCIÓN
- 4.6 VISIBILIDAD
- 4.7 CONTROL DE RUIDO Y AUDICIÓN

CAPÍTULO 5 INTEGRACIÓN AL CONTEXTO E IMAGEN URBANA

CAPÍTULO 6 INSTALACIONES

- 6.1 INSTALACIONES HIDRÁULICAS Y SANITARIAS
- 6.2 INSTALACIONES ELÉCTRICAS
- 6.3 INSTALACIONES DE COMBUSTIBLES
- 6.4 INSTALACIONES TELEFÓNICAS, DE VOZ Y DATOS
- 6.5 INSTALACIONES DE ACONDICIONAMIENTO DE AIRE Y DE EXPULSIÓN DE AIRE

REFERENCIAS

APÉNDICE NORMATIVO A - MÉTODO ALTERNATIVO

- A.1 ANCHOS DE LOS ELEMENTOS DE COMUNICACIÓN Y CIRCULACIONES

SECCIÓN PRIMERA

CAPÍTULO ÚNICO CONSIDERACIONES

1. INTRODUCCIÓN

Las presentes Normas se refieren al Título Quinto relativo al Proyecto Arquitectónico del Reglamento de Construcciones para el Distrito Federal; también satisfacen lo dispuesto en la Ley para la Integración al Desarrollo de las Personas con Discapacidad del Distrito Federal en lo que se refiere a la accesibilidad y establecen las bases para facilitar el Dictamen de Prevención de Incendios a que se refiere la Ley del Heroico Cuerpo de Bomberos del Distrito Federal.

Estas Normas son de aplicación general para todo tipo de edificación con las especificaciones y excepciones que en ellas se indican, se incluyen las edificaciones prefabricadas permanentes destinadas a vivienda.

Señalan la aplicabilidad de otras disposiciones, tales como las Normas Oficiales Mexicanas (NOM) y las Normas Mexicanas (NMX) cuando así procede. El cumplimiento de estas Normas queda bajo la responsabilidad de los Directores Responsables de Obra y de los Corresponsables, en su caso.

El proyecto arquitectónico para las edificaciones en el Distrito Federal debe prever las condiciones, elementos y dispositivos de apoyo para diversos grupos de la sociedad como: personas con discapacidad, menores, gestantes, adultos mayores, y personas de talla baja, considerando los conceptos de accesibilidad y diseño universal.

Se recomienda consultar el Manual Técnico de Accesibilidad, editado por la Secretaría de Desarrollo Urbano y Vivienda del Gobierno del Distrito Federal y la NMX-R-050-SCFI, "Accesibilidad de las personas con discapacidad a espacios construidos de servicio al público - Especificaciones de seguridad".

2. OBJETIVO

Con estas Normas se pretende fijar los requisitos mínimos para el diseño y ejecución de las obras e instalaciones de edificación en el Distrito Federal, a fin de asegurar su buen funcionamiento y accesibilidad, respecto de la habitabilidad, higiene, servicios y acondicionamiento ambiental; comunicación, evacuación y prevención de emergencias; integración al contexto e imagen urbana y de sus instalaciones hidráulicas, sanitarias, eléctricas, combustibles, telefónicas, de voz y datos; de acondicionamiento y expulsión de aire; así como establecer las especificaciones de diseño y construcción, y proporcionar al diseñador y al constructor las bases que faciliten su trabajo dentro de la práctica recomendada internacionalmente.

3. CAMPO DE APLICACIÓN

Estas Normas se aplicarán en todos los trabajos de diseño y ejecución de obras e instalaciones que realicen o pretendan realizar el Gobierno y los particulares, dentro del Distrito Federal. En los casos de ampliaciones, modificaciones o reparaciones que alteren las condiciones originales del inmueble en cuanto a su distribución, aplicará todo lo previsto en el Reglamento de Construcciones para el Distrito Federal para obra nueva.

4. TERMINOLOGÍA

A fin de aclarar al no especialista, y evitar posibles confusiones en el significado con que se utilizan algunos de los términos que se emplean en estas Normas, a continuación se establece su significado y se proporciona un listado de los más usuales:

Accesibilidad: combinación de elementos constructivos y operativos que permiten a cualquier persona con discapacidad, entrar, desplazarse, salir, orientarse y comunicarse con el uso seguro, autónomo y cómodo en los espacios construidos, el mobiliario y equipo, el transporte, la información y las comunicaciones.

Acceso a la salida: sección de una ruta de evacuación que conduce a una salida.

Ayudas técnicas: dispositivos tecnológicos, materiales y asistencia humana o animal, que permiten habilitar, rehabilitar o compensar una o más limitaciones funcionales, motrices, sensoriales (auditiva y visual) o intelectuales de las personas con discapacidad. Pueden incluir: andadera, aparatos ortopédicos, bastón, muletas, silla de ruedas, bastón blanco y aparatos auditivos, entre otros.

Barreras: todo aquello que impida el libre desplazamiento y movilidad, o constituya un peligro para la seguridad de las personas.

Casas de huéspedes o pensiones: edificio o parte de un edificio que no califica como vivienda unifamiliar o bifamiliar, que provee acomodo para dormir a un total de 16 personas o menos, en forma transitoria o permanente, sin servicio de asistencia personal, con comidas o sin ellas, pero sin instalaciones separadas para cocinar para ocupantes individuales.

Contraste de color: contraste significativo entre el color del fondo y el frontal de un elemento, por ejemplo claro sobre fondo oscuro u oscuro sobre fondo claro. Se considera que un contraste del 70% entre caracteres y el fondo es adecuado para personas con baja visión.

Componentes de salida: incluyen puertas, pasillos o pasadizos, escaleras y rampas, que formen parte de una ruta de evacuación.

Descarga de la salida: sección de la ruta de evacuación entre la terminación de la salida y la vía pública.

Diseño universal: diseño de productos y entornos para ser usados por todas las personas, al máximo posible, sin adaptaciones o necesidad de un diseño especializado. Este concepto comprende una definición más amplia de lo que se conoce como accesibilidad para personas con discapacidad. Abarca que los entornos, productos y servicios que se ofrecen y usamos en nuestra vida diaria, sumando el acceso a las tecnologías de la información y las comunicaciones, deben estar disponibles para todos en igualdad de condiciones; como parte esencial para la adecuada integración de los diversos grupos de la sociedad. Este concepto busca que los entornos, desde su diseño incluyan uno o más de los siguientes principios:

- a) Uso equitativo: que los entornos puedan ser usados por personas con distintas capacidades físicas;
- b) Uso flexible: que los entornos se acomoden a un amplio rango de preferencias y habilidades individuales;
- c) Uso simple e intuitivo: que los entornos sean fáciles de entender, sin importar la experiencia, conocimientos, habilidades del lenguaje o nivel de concentración del usuario;
- d) Información perceptible: que los entornos transmitan la información necesaria al usuario para su desplazamiento, de forma efectiva sin importar las condiciones del ambiente o sus capacidades sensoriales;
- e) Tolerancia al error: que los entornos minimicen riesgos y consecuencias adversas de acciones involuntarias o accidentales;
- f) Mínimo esfuerzo físico: que los entornos puedan ser usados cómodamente y eficientemente minimizando la fatiga;
- g) Adecuado tamaño de aproximación y uso: que los componentes de las construcciones proporcionen un tamaño y espacio adecuado para el acercamiento, alcance, manipulación y uso, independientemente del tamaño corporal, postura o movilidad del usuario.

Dormitorio: edificio o espacio en un edificio en el que se provee, en una misma habitación o en una serie de habitaciones cercanas asociadas, acomodo grupal para dormir a más de 16 personas, que no son miembros de la misma familia, bajo una administración única y para el conjunto colectivo, con comidas o sin ellas, pero sin instalaciones individuales para cocinar.

Hotel: edificio o grupo de edificios bajo la misma administración en el que existe acomodo para que duerman más de 16 personas y usado principalmente por ocupantes transitorios como alojamiento, con comidas o sin ellas.

Ocupación para reuniones públicas: una ocupación utilizada para albergar 50 o más personas, para propósitos tales como deliberaciones, ceremonias religiosas, entretenimiento, comida, bebida, diversión o sala de espera para transportes; o utilizada como edificio especial de diversión, independientemente de la carga de ocupantes.

Ocupación educativa: ocupación utilizada con fines educativos hasta el equivalente a tercer grado de preparatoria, por 6 o más personas durante 4 o más horas diarias o más de 12 horas semanales.

Ocupación para guarderías: una ocupación en la cual, 4 o más clientes reciben asistencia, cuidado y supervisión de personas que no son sus parientes o tutores legales, durante menos de 24 horas diarias.

Ocupación sanitaria: una ocupación utilizada para ofrecer tratamiento médico o de otra clase, o para el cuidado de 4 o más personas cuando son en gran parte incapaces de su propia conservación, por razones de edad, discapacidad física o mental, o debido a que las medidas de seguridad no están bajo el control de los ocupantes.

Ocupación penitenciaria y correccional: una ocupación utilizada para alojar 4 o más individuos bajo distintos grados de reclusión o seguridad donde tales ocupantes son en gran medida incapaces de su propia conservación, debido a que las medidas de seguridad no están bajo su control.

Ocupación residencial: una ocupación en la que se proporciona alojamiento para dormir con fines distintos a sanitarios o penitenciarios y correccionales.

Ocupación industrial: ocupación en la cual se manufacturan productos o destinada a actividades tales como procesamiento, ensamblado, mezclado, embalaje, acabados, decorado o reparación.

Ocupación de oficinas: una ocupación utilizada para llevar cuentas y registros o de transacciones comerciales distintas a las mercantiles.

Ocupación para almacenamiento: ocupación utilizada principalmente para el almacenamiento o resguardo de bienes, mercancías, productos, vehículos o animales.

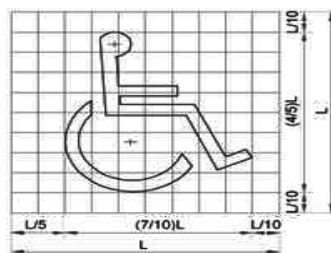
Ocupación mercantil: ocupación para la exhibición y venta de mercancías.

Pavimento táctil: elementos colocados sobre el pavimento, que forman parte integral de una ruta accesible, que presentan características estandarizadas con la finalidad de poder ser detectada por la pisada o usando bastón blanco. Deben informarle a la persona de situaciones de alerta y guiarla a lo largo de una ruta.

Persona con discapacidad: todo ser humano que presenta, temporal o permanentemente, alguna deficiencia parcial o total en sus facultades físicas, intelectuales o sensoriales, que le limitan la capacidad de realizar una o más actividades de la vida diaria, y que puede ser agravada por el entorno económico o social.

Símbolo internacional de accesibilidad: símbolo para indicar entradas accesibles, rutas accesibles, áreas de estacionamiento, sanitarios, teléfonos y demás lugares adaptados para personas con discapacidad. El símbolo consiste en una figura humana estilizada, de perfil sobre silla de ruedas y con cara hacia la derecha con las propiedades que muestra el Dibujo U-A de acuerdo al ISO 7001. En su caso, se debe cumplir con lo dispuesto en las Normas Oficiales Mexicanas NOM-026-STPS, NOM-003-SEGOB y NOM-233-SSA1.

DIBUJO U-A. PROPORCIÓN SÍMBOLO INTERNACIONAL DE ACCESIBILIDAD



Ruta accesible: camino o recorrido designado que sigue o deben seguir las personas con discapacidad.

Ruta de evacuación (o medio de egreso): un camino de recorrido continuo y sin obstrucciones desde cualquier punto en un edificio o estructura hasta una vía pública que consiste en tres partes separadas y distintas: el acceso a la salida, la salida y la descarga de salida.

Salida: sección de una ruta de evacuación que se encuentra separada de los demás espacios de un edificio mediante una construcción o un equipo para proporcionar una vía segura de recorrido hacia la descarga de la salida.

SECCIÓN SEGUNDA

CAPÍTULO 1 GENERALIDADES

1 PERFIL DE LAS FACHADAS A LA VÍA PÚBLICA

1.1 ELEMENTOS QUE SOBRESALEN DEL PARAMENTO

1.1.1 FACHADAS

Los elementos arquitectónicos que constituyen el perfil de una fachada exterior, tales como pilastras, sardineles, marcos de puertas y ventanas situados a una altura menor de 2.50 m sobre el nivel de banqueta, podrán sobresalir del alineamiento hasta 0.10 m. Estos mismos elementos situados a una altura mayor, podrán sobresalir hasta 0.20 m.

1.1.2 BALCONES

Los balcones o volúmenes situados a una altura mayor a 2.50 m podrán sobresalir del alineamiento hasta 1.00 m; cuando la banqueta tenga una anchura menor de 1.50 m los balcones podrán sobresalir del alineamiento hasta un máximo de 0.60 m, pero al igual que todos los elementos arquitectónicos deben ajustarse a las restricciones sobre distancia a líneas de transmisión que señale la Norma Oficial Mexicana NOM-001-SEDE, "Instalaciones eléctricas" y a las demás disposiciones aplicables sobre obras e instalaciones eléctricas.

Queda prohibida la construcción de balcones y volúmenes sobre las colindancias vecinas.

Queda prohibido cerrar o destinar a los balcones y los volúmenes que sobresalen del alineamiento como espacios habitables o complementarios para cualquier uso.

1.1.3 MARQUESINAS

Las marquesinas podrán sobresalir del alineamiento, el ancho de la banqueta disminuido en 1.00 m, pero sin exceder de 1.50 m y no deben usarse como balcón cuando su construcción se proyecte sobre la vía pública. Tampoco se permitirá construir marquesinas sobre los predios vecinos.

Todos los elementos de la marquesina deben estar situados a una altura mayor de 2.50 m sobre el nivel de la banqueta.

1.2. ESTACIONAMIENTOS

1.2.1 CAJONES DE ESTACIONAMIENTO

La cantidad de cajones que requiere una edificación estará en función del uso y destino de la misma, así como de las disposiciones que establezcan los Programas de Desarrollo Urbano correspondientes. En la Tabla 1.1 se indica la cantidad mínima de cajones de estacionamiento que corresponden al tipo y rango de las edificaciones.

TABLA 1.1

| USO | RANGO O DESTINO | No. MÍNIMO DE CAJONES DE ESTACIONAMIENTO |
|---------------------|--|--|
| HABITACIONAL | | |
| UNIFAMILIAR | Hasta 120 m ² | 1 por vivienda |
| | Más de 120 m ² hasta 250 m ² | 2 por vivienda |
| | Más de 250 m ² | 3 por vivienda |
| PLURIFAMILIAR (SIN | Hasta 65 m ² | 1 por vivienda |
| | Más de 65 m ² hasta 120 m ² | 1.25 por vivienda |

| | | |
|--|---|---|
| ELEVADOR) | Más de 120 m ² hasta 250 m ² | 2 por vivienda |
| | Más de 250 m ² | 3 por vivienda |
| PLURIFAMILIAR (CON ELEVADOR) | Hasta 65 m ² | 1 por vivienda |
| | Más de 65 m ² hasta 120 m ² | 1.5 por vivienda |
| | Más de 120 m ² hasta 250 m ² | 2.5 por vivienda |
| | Más de 250 m ² | 3.5 por vivienda |
| COMERCIAL | | |
| ABASTO Y ALMACENAMIENTO | Central de Abastos | 1 por cada 150 m ² construidos |
| | Mercado | 1 por cada 50 m ² construidos |
| | Bodega de productos perecederos | 1 por cada 200 m ² construidos |
| | Bodega de productos no perecederos y bienes muebles | 1 por cada 200 m ² construidos |
| | Depósito y comercialización de combustible | 1 por cada 200 m ² de terreno |
| | Gasolineras y Verificentros | 1 por cada 150 m ² de terreno |
| | Estaciones de gas carburante | 1 por cada 150 m ² de terreno |
| | Rastros y frigoríficos | 1 por cada 150 m ² construidos |
| | Exhibición y ferias comerciales temporales | 1 por cada 70 m ² de terreno o de superficie ocupada |
| TIENDAS DE PRODUCTOS BÁSICOS Y DE ESPECIALIDADES | Venta de abarrotos, comestibles y comidas elaboradas sin comedor, molinos, panaderías, granos, forrajes, minisupers y misceláneas, mayores de 80 m ² | 1 por cada 50 m ² construidos |
| | Venta de artículos manufacturados, farmacias y boticas mayores a 80 m ² | 1 por cada 40 m ² construidos |
| | Venta de materiales de construcción y madererías | 1 por cada 150 m ² de terreno |
| | Materiales eléctricos, de sanitarios, ferreterías, Vidrierías, refaccionarias y herrajes, mayores a 80 m ² | 1 por cada 50 m ² construidos |
| TIENDAS DE AUTOSERVICIO | Tiendas de autoservicio | 1 por cada 40 m ² construidos |
| TIENDAS DEPARTAMENTALES | Tiendas de departamentos | 1 por cada 40 m ² construidos |
| CENTROS COMERCIALES | Centro comercial | 1 por cada 40 m ² construidos |
| AGENCIAS Y TALLERES DE REPARACIÓN | Venta y renta de vehículos y maquinaria | 1 por cada 80 m ² construidos |
| | Talleres automotrices, llanteras, lavado, lubricación y mantenimiento automotriz | 1 por cada 80 m ² construidos |
| | Talleres de reparación de maquinaria, de lavadoras, de refrigeradores y de bicicletas, mayores a 80 m ² | 1 por cada 80 m ² construidos |
| | Baños públicos | 1 por cada 40 m ² construidos |
| | Gimnasios y adiestramiento físico | 1 por cada 40 m ² construidos |

| | | |
|----------------------|--|---|
| TIENDAS DE SERVICIOS | Salas de belleza, estéticas, peluquerías, lavanderías, tintorerías, sastrerías, laboratorios y estudios fotográficos mayores a 80 m ² | 1 por cada 40 m ² construidos |
| | Servicios de alquiler de artículos en general, mudanzas y paquetería | 1 por cada 40 m ² construidos |
| SERVICIOS | | |
| ADMINISTRACIÓN | Oficinas, despachos y consultorios mayores a 80 m ² | 1 por cada 30 m ² construidos |
| | Representaciones oficiales, embajadas y oficinas consulares | 1 por cada 100 m ² construidos |
| | Bancos y casas de cambio mayores a 80 m ² | 1 por cada 30 m ² construidos |
| HOSPITALES | Hospital de urgencias, de especialidades, general y centro médico | 1 por cada 50 m ² construidos |

| | | |
|---|---|---|
| CENTROS DE SALUD | Centros de salud, clínicas de urgencias y clínicas en general | 1 por cada 50 m ² construidos |
| | Laboratorios dentales, de análisis clínicos y radiografías | 1 por cada 50 m ² construidos |
| ASISTENCIA SOCIAL | Asilos de ancianos, casas de cuna y otras instituciones de asistencia | 1 por cada 50 m ² construidos |
| ASISTENCIA ANIMAL | Veterinarias y tiendas de animales | 1 por cada 75 m ² construidos |
| | Centros antirrábicos, clínicas y hospitales veterinarios | 1 por cada 75 m ² construidos |
| EDUCACIÓN ELEMENTAL | Guarderías, jardines de niños y escuelas para niños atípicos | 1 por cada 40 m ² construidos |
| | Escuelas Primarias | 1 por cada 60 m ² construidos |
| EDUCACIÓN MEDIA, MEDIA SUPERIOR, SUPERIOR E INSTITUCIONES CIENTÍFICAS | Academias de danza, belleza, contabilidad y computación | 1 por cada 60 m ² construidos |
| | Escuelas secundarias y secundarias técnicas | 1 por cada 60 m ² construidos |
| | Escuelas preparatorias, institutos técnicos, centros de capacitación CCH, CONALEP, vocacionales y escuelas normales | 1 por cada 60 m ² construidos |
| | Politécnicos, tecnológicos, universidades | 1 por cada 40 m ² construidos |
| | Centros de estudio de postgrado | 1 por cada 25 m ² construidos |
| | Galerías de arte, museos, centros de exposiciones permanente o temporales a cubierto | 1 por cada 40 m ² cubiertos |
| EXHIBICIONES | Exposiciones permanentes o temporales al aire libre (sitios históricos) | 1 por cada 100 m ² de terreno |
| CENTROS DE INFORMACIÓN | Bibliotecas | 1 por cada 60 m ² construidos |
| INSTITUCIONES RELIGIOSAS | Templos y lugares para culto | 1 por cada 40 m ² construidos |
| | Instalaciones religiosas, seminarios y conventos | 1 por cada 60 m ² construidos |
| ALIMENTOS Y BEBIDAS | Cafeterías, cafeterías con internet, fondas mayores de 80 m ² | 1 por cada 30 m ² construidos |
| | Restaurantes mayores de 80 m ² y hasta 200 m ² | 1 por cada 15 m ² construidos |
| | Centros nocturnos y discotecas | 1 por cada 7.5 m ² construidos |
| | Cantinas, bares, cervecerías, pulquerías y videobares | 1 por cada 10 m ² construidos |
| | Restaurantes mayores de 200 m ² | 1 por cada 10 m ² construidos |
| ENTRETENIMIENTO | Circos y ferias | 1 por cada 70 m ² de terreno |
| | Auditorios, teatros, cines, salas de conciertos, cineteca, centros de convenciones | 1 por cada 20 m ² construidos |

| | | |
|------------------------|---|--|
| RECREACIÓN SOCIAL | Centros comunitarios, culturales, salones y jardines para fiestas infantiles | 1 por cada 40 m ² construidos (o de terreno en el caso de los jardines) |
| | Clubes sociales, salones y jardines para banquetes | 1 por cada 20 m ² construidos (o de terreno en el caso de los jardines) |
| DEPORTES Y RECREACIÓN | Lienzos charros y clubes campestres | 1 por cada 40 m ² construidos |
| | Centros deportivos | 1 por cada 75 m ² construidos |
| | Estadios, hipódromos, autódromos, galgódromos, velódromos, arenas taurinas y campos de tiro | 1 por cada 75 m ² construidos |
| | Boliches y pistas de patinaje | 1 por cada 40 m ² construidos |
| | Billares, salones de juegos electrónicos y de mesa sin apuestas, mayores de 80 m ² | 1 por cada 10 m ² construidos |
| ALOJAMIENTO | Hoteles y moteles | 1 por cada 50 m ² construidos |
| POLICIA | Garitas y casetas de vigilancia | 1 por cada 100 m ² construidos |
| | Encierro de vehículos, estaciones de policía y agencias ministeriales | 1 por cada 100 m ² construidos |
| BOMBEROS | Estación de bomberos | 1 por cada 200 m ² construidos |
| RECLUSORIOS | Centros de readaptación social y de integración familiar y reformatorio | 1 por cada 100 m ² construidos |
| EMERGENCIAS | Puestos de socorro y centrales de ambulancias | 1 por cada 100 m ² construidos |
| FUNERARIOS | Cementerios y crematorios | 1 por cada 200 m ² construidos (hasta 1000 fosas) y de 1 por cada 500 m ² de terreno (más de 1000 fosas) |
| | Agencias funerarias y de inhumación | 1 por cada 30 m ² construidos |
| TRANSPORTES TERRESTRES | Terminal de autotransporte urbano y foráneo | 1 por cada 50 m ² construidos |
| | Terminales de carga | 1 por cada 200 m ² construidos |
| | Estaciones de sistema de transporte colectivo | 1 por cada 200 m ² construidos |
| | Encierro y mantenimiento de vehículos | 1 por cada 100 m ² construidos |
| | Terminales del sistema de transporte colectivo | 1 por cada 20 m ² construidos |
| TRANSPORTES AÉREOS | Terminales aéreas (incluye servicio de helicóptero para renta) | 1 por cada 20 m ² construidos |
| | Helipuertos (plataforma en azotea), no se permite en zona de estacionamiento | No requiere |

| | | |
|------------------------------|---|---|
| COMUNICACIONES | Agencias de correos, telégrafos y teléfonos | 1 por cada 30 m ² construidos |
| | Centrales telefónicas y de correos, telégrafos con atención al público | 1 por cada 30 m ² construidos |
| | Centrales telefónicas sin atención al público | 1 por cada 100 m ² construidos |
| | Estación de radio o televisión, con auditorio y estudios cinematográficos | 1 por cada 30 m ² construidos |
| | Estaciones repetidoras de comunicación celular | No requiere |
| INDUSTRIA | | |
| INDUSTRIA | Micro-industria, industria doméstica y de alta tecnología | 1 por cada 100 m ² construidos |
| | Industria vecina y pequeña | 1 por cada 100 m ² construidos |
| INFRAESTRUCTURA | | |
| INFRAESTRUCTURA | Estaciones y subestaciones eléctricas | 1 por cada 200 m ² construidos |
| | Estaciones de transferencia de basura | 1 por cada 200 m ² construidos |
| ESPACIOS ABIERTOS | | |
| | Plazas y explanadas | 1 por cada 100 m ² construidos |
| | Jardines y parques | 1 por cada 1000 m ² de terreno (hasta 50 ha) y 1 por cada 10,000 m ² (más de 50 ha) |
| SUELO DE CONSERVACIÓN | | |
| AGROINDUSTRIA | Todas las instalaciones necesarias para la transformación industrial o biotecnológica de la producción rural de acuerdo con la normatividad vigente | 1 por cada 100 m ² construidos |
| INFRAESTRUCTURA | Bordos y presas | No requiere |
| | Centrales de maquinaria agrícola | 1 por cada 100 m ² construidos |
| FORESTAL | Campos para silvicultura | No requiere |
| | Campos experimentales | No requiere |
| | Viveros (Solo para áreas administrativas) | No requiere (1 por cada 100 m ² construidos) |
| PISCÍCOLA | Viveros (Solo para áreas administrativas) | No requiere (1 por cada 100 m ² construidos) |
| | Laboratorios | 1 por cada 75 m ² construidos |
| | Estanques, presas y bordos | No requiere |
| | Bodegas para implementos y alimenticios | 1 por cada 200 m ² construidos |

| | | |
|----------|---|---|
| AGRÍCOLA | Campos de cultivos anuales de estación y de plantación | No requiere |
| | Viveros, hortalizas, invernaderos e instalaciones hidropónicas o de cultivo biotecnológicos | 1 por cada 100 m ² construidos |
| PECUARIA | Prados, potreros y aguajes | No requiere |
| | Zahúrdas, establos y corrales | No requiere |
| | Laboratorios e instalaciones de asistencia animal | 1 por cada 100 m ² construidos |

CONDICIONES COMPLEMENTARIAS A LA TABLA 1.1

I. Cuando se hace referencia a vivienda o a metros cuadrados construidos, se considera la totalidad de la superficie construida cubierta de todos los niveles, excluyendo únicamente la destinada al estacionamiento, en su caso, las graderías se consideran como superficie construida;

II. La demanda total de cajones de estacionamiento de un inmueble con dos o más usos, será la suma de las demandas de cada uno de ellos. Para el cálculo de la demanda el porcentaje mayor a 0.50 se considera como un cajón;

III. La demanda de cajones de estacionamiento para los usos o destinos indicados en la Tabla, será por local o cuando la suma de locales sea mayor a 80.00m²;

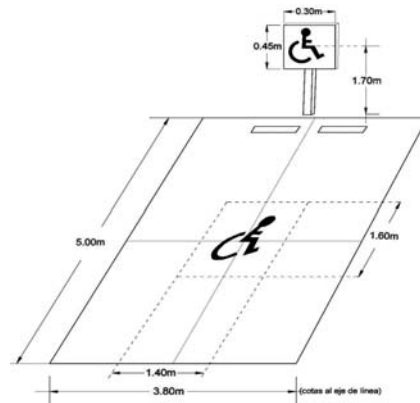
IV. Las medidas de los cajones de estacionamientos para vehículos serán de 5.00m por 2.40m. Se permitirá hasta el sesenta por ciento de los cajones para automóviles chicos con medidas de 4.20m por 2.20m. Estas medidas no incluyen las áreas de circulación necesarias;

V. Cuando el estacionamiento sea en “cordón”, el espacio para el acomodo de vehículos será de 6.00m por 2.40m. Se aceptarán hasta un sesenta por ciento de los cajones para automóviles chicos con medidas de 4.80m por 2.00m. Estas medidas no incluyen las áreas de circulación necesarias;

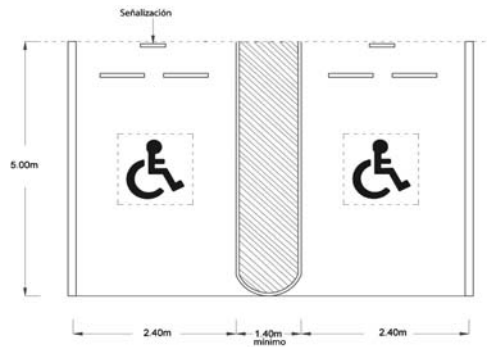
VI. Los estacionamientos públicos y privados deben destinar un cajón con dimensiones de 3.80m por 5.00m de cada veinticinco o fracción a partir de doce, para uso exclusivo de personas con discapacidad. Cuando existan dos cajones juntos para uso exclusivo de personas con discapacidad se puede resolver en pares con dimensiones de cada cajón de 2.40m por 5.00m y una franja peatonal entre los dos cajones y en sentido longitudinal a ellos que deberá medir mínimo 1.40m por 5.00m siempre y cuando, dichos cajones se encuentren perpendiculares a la circulación vial. Dichos cajones deben cumplir con las siguientes condiciones:

- a) El pavimento debe ser firme, de materiales lisos y antiderrapantes. Evitar el uso de adoquines huecos tipo “adopasto”;
- b) Estar ubicados lo más cerca posible del acceso a la edificación o zona de elevadores;
- c) Adyacentes a una ruta accesible que se dirija hacia el acceso a la edificación. Cuando la ruta, cruce el arroyo vehicular debe estar marcada con franjas peatonales diagonales de color contrastante con el pavimento;
- d) Debe estar señalado con el símbolo internacional de accesibilidad en el pavimento con una altura de 1.60m y al centro del cajón;
- e) Contar con un letrero vertical con dimensiones mínimas de 0.30 por 0.45m a una altura de 1.70m sobre el pavimento al centro del símbolo internacional de accesibilidad. Debe estar colocado de forma que sea visible a los conductores, pero que no constituya un obstáculo;

DIBUJO 1.2.1-A. CAJÓN GRANDE – PERSPECTIVA



DIBUJO 1.2.1-B. CAJONES PARES – PLANTA



VII. El ancho mínimo de los cajones para camiones y autobuses será de 3.50m para estacionamiento en batería o de 3.00m en cordón; la longitud del cajón debe ser resultado de un análisis del tipo de vehículos dominantes;

VIII. En los estacionamientos públicos o privados que no sean de autoservicio, podrán permitirse que los espacios se dispongan de tal manera que para sacar un vehículo se mueva un máximo de dos;

IX. No se permiten cajones de estacionamiento en rampas con pendiente mayor al 8%. En caso de cajones de estacionamiento exclusivos para personas con discapacidad, la pendiente máxima es del 4%;

X. La demanda de cajones de estacionamiento de usos no establecidos en la Tabla serán homologados por el Director Responsable de Obra, quien debe incluir en la Memoria Descriptiva su justificación;

XI. Las edificaciones que requieran de estudio de impacto urbano, se sujetarán al dictamen emitido por la Secretaría de Desarrollo Urbano y Vivienda, de acuerdo al procedimiento establecido en el Reglamento de la Ley de Desarrollo Urbano del Distrito Federal;

XII. Las edificaciones existentes que pretendan cambiar el uso o destino y que no cumplan con la totalidad de los cajones de estacionamiento dentro de sus predios, podrán usar para tal efecto otros predios, siempre y cuando no se encuentren a una distancia mayor de 300.00m y no se atraviesen carriles confinados y demuestren a la Administración que cuentan con los cajones necesarios para cubrir la demanda total de estacionamiento; en ambos casos se deben colocar letreros señalando la ubicación del estacionamiento y la edificación a la que dan servicio;

XIII. En los inmuebles y zonas declarados monumentos históricos o artísticos por el Instituto Nacional de Antropología e Historia o por el Instituto Nacional de Bellas Artes, se eximirá a juicio de la Administración, una parte o la totalidad de los cajones de estacionamiento;

XIV. La altura libre mínima en la entrada y dentro de los estacionamientos, incluyendo pasillos de circulación, áreas de espera, cajones y rampas, será no menor de 2.20m;

XV. Las edificaciones destinadas a agencias del ministerio público, tribunales y juzgados, deben proporcionar un área adicional para vehículos siniestrados;

XVI. Los locales comerciales a partir de 240.00 m², las tiendas de autoservicio y departamentales, los centros comerciales y los mercados contarán con una zona de maniobra de carga y descarga de 1.00 m² por cada 40.00 m² de construcción de bodegas y/o frigoríficos, cuya superficie mínima será de 15.00 m²;

XVII. En las edificaciones destinadas a talleres automotrices, llanteras y similares, no se considerará el área de reparación como espacio de estacionamiento;

XVIII. Las edificaciones destinadas a la educación, excepto las guarderías, y jardines para niños, deben tener área de estacionamiento exclusiva para transporte escolar;

XIX. En los edificios de servicio de salud y asistencia (hospitales, clínicas, centros de salud o sanatorios), cumplirán adicionalmente con las siguientes disposiciones:

a) El servicio de urgencias debe estar provisto de un espacio independiente para ambulancias;

b) Las edificaciones mayores a 1,000.00m² deben contar con un estacionamiento independiente para vehículos de transporte de desechos sólidos; y

c) A partir de 200 camas deben contar con un helipuerto de emergencia, adicionalmente, estas edificaciones deben tener un acceso libre para vehículos desde la vía pública en el que se puedan dejar y recoger usuarios de emergencia.

XX. Para cubrir la demanda de cajones de estacionamiento requerida y resolver adecuadamente las circulaciones, se podrán utilizar equipos mecánicos en interiores y exteriores como plataformas giratorias, eleva-autos para un auto, así como elevadores para autos (montacargas) en lugar de las rampas. El Director Responsable de Obra debe incluir en la Memoria Descriptiva su justificación y las dimensiones de los equipos y de los espacios correspondientes;

XXI. Las circulaciones verticales para los usuarios y para el personal de los estacionamientos públicos deben estar separadas entre sí y de las destinadas a los vehículos; deben ubicarse en lugares independientes de la zona de recepción y entrega de vehículos y deben cumplir con lo dispuesto para escaleras en estas Normas;

XXII. Las circulaciones para vehículos en estacionamientos públicos deben estar separadas de las destinadas a los peatones;

XXIII. Los estacionamientos públicos deben tener carriles separados debidamente señalados para la entrada y salida de los vehículos, con una anchura mínima de 2.50m cada uno, en el caso de circular autobuses o camiones éstos deben tener una anchura mínima de 3.50m; en los estacionamientos privados de hasta 60 cajones, se admite que tengan un solo carril de entrada y salida;

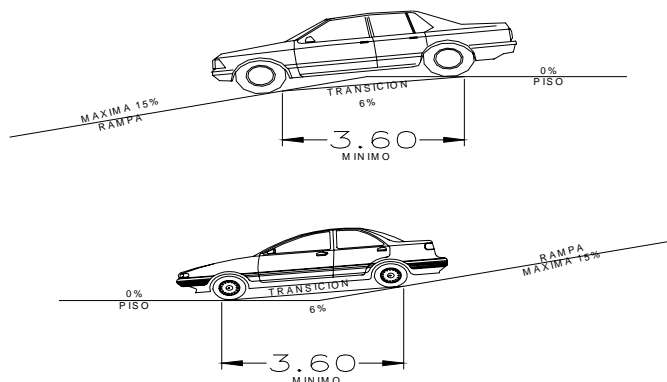
XXIV. Los estacionamientos públicos tendrán áreas de espera techadas para la entrega y recepción de vehículos ubicadas a cada lado de los carriles a que se refiere la fracción anterior, con una longitud mínima de 4.50m, una anchura no menor de 1.20m y el piso terminado estará elevado por lo menos 0.15m sobre la superficie de rodamiento de los vehículos;

XXV. Los estacionamientos públicos tendrán una caseta de control anexa a las áreas de espera para el público, situada a una distancia no menor de 4.50m del alineamiento y con una superficie mínima de 1.00m²;

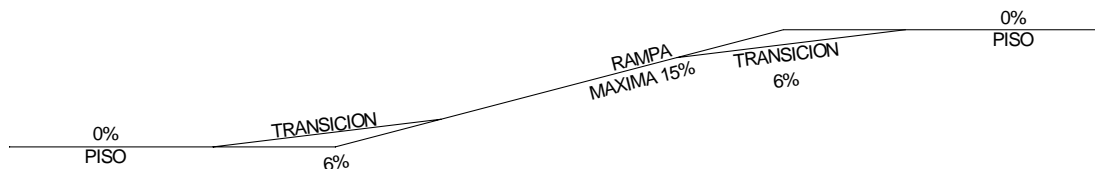
XXVI. Las rampas para los vehículos tendrán una pendiente máxima de 15%;

XXVII. Las rampas de los estacionamientos tendrán una anchura mínima en rectas de 2.50m y en curvas de 3.50m, el radio mínimo en curvas medido al eje de la rampa será de 7.50m. Las rampas con pendientes superiores al 12%, al inicio y al término de la pendiente donde los planos de cada piso se cruzan con el piso de la rampa, deben tener una zona de transición con una pendiente intermedia del 6% en un tramo horizontal de 3.60 m de longitud (ver Dibujos 1.2.1-C y 1.2.1-D);

DIBUJO 1.2.1-C. TRANSICIÓN EN RAMPAS



DIBUJO 1.2.1-D. TRANSICIÓN EN RAMPAS



XXVIII. En los estacionamientos deben existir protecciones adecuadas en rampas, colindancias, fachadas y elementos estructurales, con dispositivos capaces de resistir los posibles impactos de los automóviles;

XXIX. Las rampas estarán delimitadas por una guarnición con una altura de 0.15m y una banqueta de protección con una anchura mínima de 0.30m en rectas y de 0.50m en curva; en este último caso, debe existir un pretil de 0.60m de altura por lo menos;

XXX. Las columnas y muros que limiten los carriles de circulación de vehículos deben tener una banqueta de 0.15m de altura y 0.30m de anchura, con los ángulos redondeados;

XXXI. Las rampas en los estacionamientos no deben sobresalir del alineamiento;

XXXII. Todos los estacionamientos públicos deben tener servicios sanitarios de acuerdo a la Tabla 3.2 correspondiente de esta Norma;

XXXIII. Los predios que se ubiquen en esquina deben tener la entrada y salida para vehículos sobre la calle de menor flujo vehicular y quedar lo más alejado posible de la esquina; la entrada debe estar antes de la salida según el sentido del tránsito de la calle; y

XXXIV. En los estacionamientos, excepto los destinados a vivienda, se debe colocar señalamiento horizontal y vertical relativo a los sentidos de la circulación vehicular y de información al peatón.

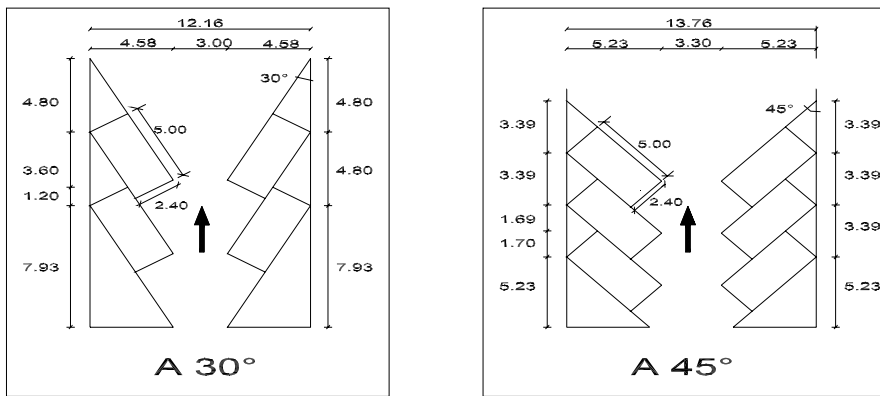
1.2.2 ANCHO DE LOS PASILLOS DE CIRCULACIÓN

En los estacionamientos se debe dejar pasillos para la circulación de los vehículos de conformidad con lo establecido en la Tabla 1.2 (ver Dibujos 1.2.2-A al 1.2.2-D).

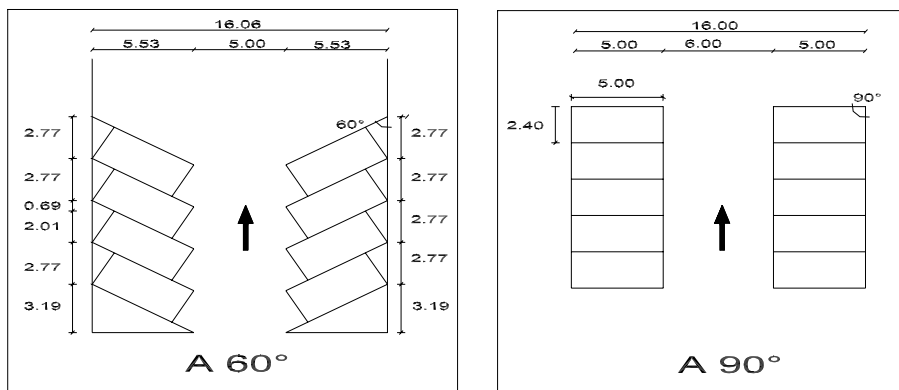
TABLA 1.2

| ANGULO DEL CAJÓN | AUTOS GRANDES (ancho en metros) | AUTOS CHICOS (ancho en metros) |
|------------------|------------------------------------|-----------------------------------|
| 30° | 3.00 | 2.70 |
| 45° | 3.30 | 3.00 |
| 60° | 5.00 | 4.00 |
| 90° | 6.00 | 5.00 |
| 90° | 6.50 (en los dos sentidos) | 5.50 (en los dos sentidos) |

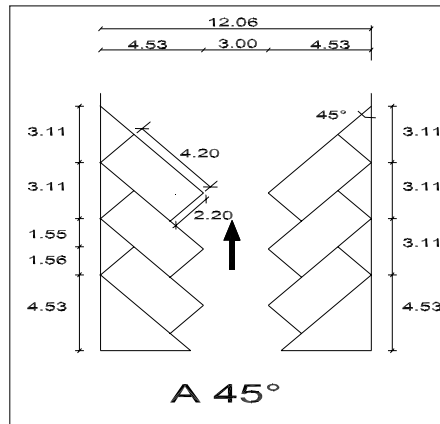
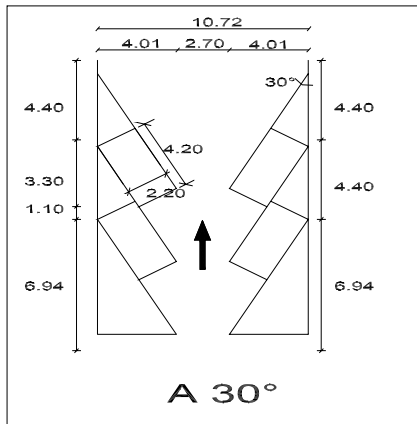
DIBUJO 1.2.2-A. AUTOS GRANDES



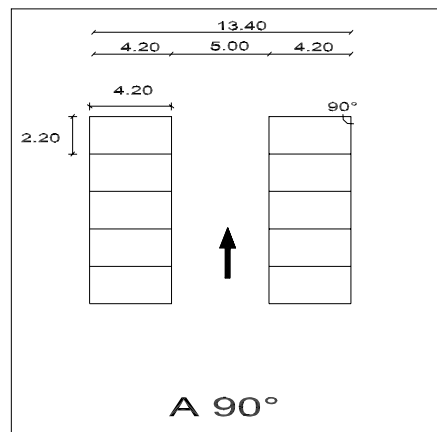
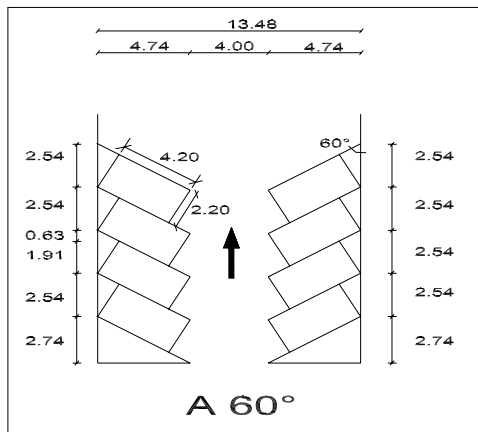
DIBUJO 1.2.2-B. AUTOS GRANDES



DIBUJO 1.2.2-C. AUTOS CHICOS



DIBUJO 1.2.2-D. AUTOS CHICOS



CAPÍTULO 2 HABITABILIDAD, ACCESIBILIDAD Y FUNCIONAMIENTO

2.1 DIMENSIONES Y CARACTERÍSTICAS DE LOS LOCALES EN LAS EDIFICACIONES

La altura máxima de entrepiso en las edificaciones será de 3.60m, excepto los casos que se señalen en la Tabla 2.1 y en los estacionamientos que incorporen eleva-autos. En caso de exceder esta altura se tomará como equivalente a dos niveles construidos para efectos de la clasificación de usos y destinos y para la dotación de elevadores.

Las dimensiones y características mínimas con que deben contar los locales en las edificaciones según su uso o destino, se determinan conforme a los parámetros que se establecen en la siguiente tabla.

TABLA 2.1

| TIPO DE EDIFICACIÓN | LOCAL | Área mínima (En m² o indicador mínimo) | Lado mínimo (En metros) | Altura mínima (En metros) | Obs. |
|---|--|--|--|--|-------------|
| HABITACIONAL | | | | | |
| VIVIENDA UNIFAMILIAR VIVIENDA PLURIFAMILIAR | Recámara principal | 7.00 | 2.40 | 2.30 | |
| | Recámaras adicionales, alcoba, cuarto de servicio y otros espacios habitables | 6.00 | 2.20 | 2.30 | |
| | Sala o estancia | 7.30 | 2.60 | 2.30 | |
| | Comedor | 6.30 | 2.40 | 2.30 | |
| | Sala-comedor | 13.00 | 2.60 | 2.30 | |
| | Cocina | 3.00 | 1.50 | 2.30 | |
| | Cocineta integrada a estancia o a comedor | - | 2.00 | 2.30 | (a) |
| | Cuarto de lavado | 1.68 | 1.40 | 2.10 | |
| | Baños y sanitarios | - | - | 2.10 | (b) |
| Estancia o espacio único habitable | 25.00 | 2.60 | 2.30 | | |
| COMERCIAL | | | | | |
| ABASTO Y ALMACENAMIENTO | Bodegas | 9.00 | 2.60 | 2.70 | |
| | Mercado: Puestos sin preparación de alimento | 2.25 | 1.50 | 3.00 | |
| | Puestos con preparación de alimento | 3.00 | 1.50 | 3.00 | |
| | Locales | 6.00 | 2.00 | 2.50 | |
| | Gasolineras con bombas de servicio al público | Pemex | Pemex | Pemex | |
| TIENDAS DE PRODUCTOS BÁSICOS Y ESPECIALIDADES | Locales hasta 250m ² | - | - | 2.30 | |
| | de más de 250m ² | - | - | 2.50 | |
| TIENDAS DE AUTOSERVICIO | Área de ventas: hasta 250m ² | - | - | 2.50 | |
| | de 251 a 2500m ² | - | - | 2.70 | |
| | más de 2500m ² | - | - | 3.00 | |

| | | | | | |
|---|---|---------------------------------|------|------|-------|
| TIENDAS DE DEPARTAMENTOS Y CENTROS COMERCIALES | Área de ventas hasta 2,500m ² | - | - | 2.70 | |
| | de 2,501 a 5,000m ² | - | - | 3.00 | |
| | de 5,001 a 10,000m ² | - | - | 4.00 | |
| | más de 10,000m ² | - | - | 5.00 | |
| AGENCIAS Y TALLERES DE REPARACIÓN (venta o renta de materiales y vehículos) | Ventas a cubierto hasta 50m ² | - | - | 2.50 | |
| | más de 250m ² | - | - | 2.70 | |
| | Áreas de trabajo a cubierto hasta 250m ² | 10.00m ³ /trabajador | DRO | DRO | |
| | más de 250m ² | 10.00m ³ /trabajador | DRO | DRO | |
| TIENDAS DE SERVICIOS | Baños públicos: regaderas individuales y vestidores individuales | 2.00m ² | 0.90 | 2.50 | |
| | Otros servicios: hasta 250m ² | - | - | 2.50 | |
| SERVICIOS | | | | | |
| ADMINISTRACIÓN (bancos, casas de bolsa, casas de cambio y oficinas privadas y públicas) | Suma de áreas de trabajo en el mismo nivel: | | | | (c) |
| | Hasta 250m ² | 5.00m ² /empleado | - | 2.30 | |
| | de 251 a 2,500m ² | 6.00m ² /empleado | - | 2.50 | |
| | de 2,501 a 5,000m ² | 7.00m ² /empleado | - | 2.70 | |
| | más de 5,000m ² | 8.00m ² /empleado | - | 3.00 | |
| HOSPITALES Y CENTROS DE SALUD | Consultorios | 6.00 | 2.40 | 2.30 | |
| | Cuartos de encamados individuales | 7.30m ² /cama | 2.70 | 2.30 | |
| | comunes 2 a 3 camas | 6.00m ² /cama | 3.30 | 2.30 | |
| | comunes 4 ó más camas | 5.50m ² /cama | 5.00 | 2.40 | |
| | Salas de operación, laboratorios y demás locales | DRO | DRO | DRO | |
| | Servicios médicos de urgencia (públicos y privados) | DRO | DRO | 2.40 | |
| ASISTENCIA SOCIAL | Asilos de ancianos, casas de cuna y otras instituciones de asistencia | DRO | DRO | 2.30 | |
| ASISTENCIA ANIMAL | Áreas de trabajo | DRO | DRO | DRO | |

| | | | | | |
|---|--|--|--|--------------------|-----------|
| EDUCACIÓN ELEMENTAL (preescolar) | Áreas de lactantes | 0.50m ² /lactante | - | 2.30 | |
| | Aulas preescolares | 0.60m ² /alumno | - | 2.50 | |
| | Áreas de esparcimiento al aire libre | 0.60m ² /alumno | - | 2.30 | |
| EDUCACIÓN PRIMARIA Y MEDIA | Superficie del predio | 2.50m ² /alumno | - | - | |
| | Aulas | 0.90m ² /alumno | - | 2.70 | |
| EDUCACIÓN MEDIA SUPERIOR, SUPERIOR Y EDUCACIÓN INFORMAL E INSTITUCIONES CIENTÍFICAS | Superficie del predio | 3.00m ² /alumno | - | - | |
| | Aulas | 0.90m ² /alumno | - | 2.70 | |
| | Áreas de esparcimiento al aire libre | 1.00m ² /alumno | - | - | |
| | Cubículos cerrados | 6.00m ² /alumno | - | 2.30 | |
| | Cubículos abiertos | 5.00m ² /alumno | - | 2.30 | |
| Laboratorios | DRO | DRO | - | | |
| EXHIBICIONES | Galerías y museos | - | - | 3.00 | (i) |
| CENTROS DE INFORMACIÓN (Bibliotecas) | Hasta 250m ² | | - | 2.30 | |
| | Más de 250m ² | | - | 2.50 | |
| INSTITUCIONES RELIGIOSAS | Hasta 250 personas | 0.50m ² /asiento 1.75m ³ /asiento | 0.45m / asiento | 2.50 | (f, g) |
| | Más de 250 personas | 0.70m ² /asiento 3.00m ³ /asiento | 0.50 m / asiento | 3.00 | |
| ALIMENTOS Y BEBIDAS | Bares y locales de comida rápida: Área de comensales Área de cocina y servicios | 0.50m ² /comensal | - | 2.50 | (e) |
| | | 0.10 m ² /comensal | - | 2.30 | |
| | Los demás locales de alimentos: Área de comensales sentados Área de servicios | 1.00 m ² /comensal | - | 2.70 | |
| | | 0.40 m ² /comensal | - | 2.30 | |
| ENTRETENIMIENTO | Auditorios, teatros, cines, salas de concierto, centros de convenciones Hasta 250 personas | 0.50 m ² /persona 1.75 m ³ /persona | 0.45m / asiento | 2.50 | (g, h, j) |
| | | Más de 250 personas | 0.70 m ² /persona 3.00 m ³ /persona | 0.50m / asiento | |

| | | | | | |
|------------------------|--|--|-----------------|------|-------|
| DEPORTES Y RECREACIÓN | Canchas o instalaciones de prácticas y exhibiciones | DRO | DRO | DRO | |
| | Graderías | 0.50 m ² /asiento | 0.45m / asiento | 2.50 | |
| ALOJAMIENTO | Hoteles y moteles: Cuartos | 7.00m ² | 2.40 | 2.30 | |
| | Residencias colectivas y casa de huéspedes: Dormitorios individuales | 6.00 | 2.20 | 2.30 | |
| | Dormitorios comunes: hasta 250 personas | 10.00m ³ /persona | - | 2.30 | (d) |
| | más de 250 personas | 12.00 m ³ /persona | - | 2.30 | |
| | Albergues juveniles Dormitorios comunes | 10.00 m ³ /persona | - | 2.30 | |
| | Campamentos para remolques y campismo | DRO | DRO | DRO | |
| POLICIA BOMBEROS | Áreas administrativas | 5.00m ² /empleado | | 2.30 | |
| | Dormitorios comunes | 10.00m ³ /persona | | 2.30 | |
| RECLUSORIOS | Celdas individuales | 5.00m ² | 2.00 | 2.30 | |
| | Celdas comunes | 3.00m ³ /interno | 2.70 | 2.30 | |
| EMERGENCIAS | | DRO | DRO | DRO | |
| FUNERARIOS | | | | | |
| AGENCIAS FUNERARIAS | Salas de velación, crematorios y mausoleos | 1.00 m ² /persona | - | 2.70 | |
| TRANSPORTES TERRESTRES | Estacionamientos privados y públicos | - | - | 2.20 | |
| | Estacionamiento para autobuses y ambulancias, en hoteles, centros escolares u hospitales | DRO | DRO | DRO | |
| COMUNICACIONES | | DRO | DRO | 2.30 | |
| INDUSTRIA | | | | | |
| | Todo tipo de industria Área de trabajo | 2.00m ² /trabajador o 10.00m ³ /trabajador | DRO | DRO | |

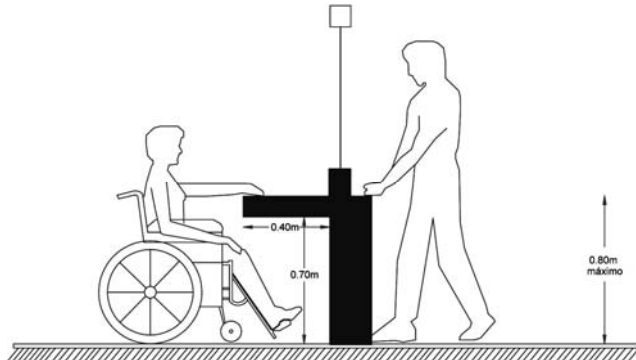
CONDICIONES COMPLEMENTARIAS A LA TABLA 2.1

I. En comedores de uso público, restaurantes, y bares así como comedores para empleados, en donde existan mesas, se destinará una por cada 10 ó al menos dos mesas, lo que sea mayor para el uso de personas con discapacidad; adyacentes a

una ruta accesible.

II. En lugares de uso público donde se proporcione atención, información, recepción de pagos o similares, se contará al menos con un módulo o taquilla, con un espacio libre inferior de 0.40m de profundidad por 0.70m de altura y una altura a la cubierta superior de máximo 0.80m para uso de personas en silla de ruedas, niños y personas de talla baja la cual estará adyacente a una ruta accesible desde la vía pública y estacionamiento;

DIBUJO 2.1-A. MOSTRADOR - VISTA LATERAL



III. En los pasillos entre asientos (sillas, butacas o gradas) deben destinarse dos espacios por cada cien asistentes o fracción, a partir de sesenta, para uso exclusivo de personas en silla de ruedas y cumplir las siguientes características:

- Cada espacio medirá 0.80m de frente y 1.30m de longitud, libre de butacas fijas. Se pueden colocar asientos removibles o abatibles en dicho espacio para que pueda ser utilizado en caso de que no asistan personas en silla de ruedas;
- El piso debe ser horizontal, antiderrapante, no invadir las circulaciones y estar adyacente a una ruta accesible conectada con los accesos o las salidas;
- Los espacios ubicados junto a un cambio de nivel deben contar con una protección a mínimo 0.05m de altura;
- Si se colocan pasamanos o barandales, no deben interferir con la línea de visión;
- Deben estar señalizados en el piso con el símbolo internacional de accesibilidad;
- Se debe proporcionar al menos un asiento para acompañante junto al espacio para silla de ruedas. Estos asientos deben ser equivalentes en tamaño, calidad, confort y amenidades a los demás asientos. La ubicación del asiento para acompañantes no debe interrumpir el acceso al espacio sobre silla de ruedas desde la ruta accesible; y
- Los espacios para silla de ruedas pueden agruparse en pares. Cuando la capacidad de la edificación es mayor a 300 espectadores se proporcionará más de una ubicación para dichos espacios. Los espacios para silla de ruedas deben formar parte integral de la planeación, y evitar ser relegados al frente y a la parte trasera de toda el área de asientos.

IV. Las literales que aparecen en la columna de observaciones indican lo siguiente:

- La dimensión de lado se refiere a la longitud de la cocineta;
- Las dimensiones libres mínimas para los espacios de los muebles sanitarios, se establecen en la Tabla 3.3 de estas Normas;
- Se incluyen privados, salas de reunión, áreas de apoyo y circulaciones internas entre las áreas amuebladas para el trabajo de oficina;
- El factor de cálculo en m^3 , permitirá dimensionar el espacio mínimo necesario considerando indistintamente, personas en camas, catres o literas;

- e) El factor de cálculo considera comensales en mesas. Serán aceptables los factores de cálculo menores en casos de comensales en barras, o de pié, cuando el proyecto identifique y numere los lugares respectivos;
- f) El factor de cálculo en m²/persona, incluye áreas de concurrentes sentados, espacios de culto tales como altares y circulaciones dentro de las áreas de culto, sin incluir presbiterio, coro, santuarios o altares laterales;
- g) Determinada la capacidad del templo, o centro de entretenimiento, aplicando el factor de cálculo de m²/persona, la altura promedio se determinará aplicando el factor de cálculo de m³/persona, sin perjuicio de observar la altura mínima aceptable;
- h) El factor de cálculo de m³/persona, incluye áreas de escena o representación, áreas de espectadores sentados, y circulaciones dentro de las salas;
- i) El factor de cálculo se refiere a la concentración máxima simultánea de visitantes y personal previsto, e incluye áreas de exposición y circulaciones; y
- j) Las taquillas tendrán un área mínima de 1.00m² y una altura de 2.10m y se colocarán ajustándose al factor de cálculo de una por cada 1500 personas o fracción sin dar directamente a la calle y sin obstruir la circulación de los accesos;

IV. Las siglas DRO indican que el Director Responsable de Obra debe fundamentar expresamente las dimensiones de los locales característicos que definen el uso principal del inmueble, consignando su razonamiento en la Memoria Descriptiva a que se refiere el Título III del Reglamento de Construcciones para el Distrito Federal, en su caso, debe contar con la aprobación del Corresponsable en Diseño Urbano y Arquitectónico; y

V. En los casos que se señalan dos o más indicadores para un mismo tipo de local, el dimensionamiento mínimo debe responder a todos los parámetros.

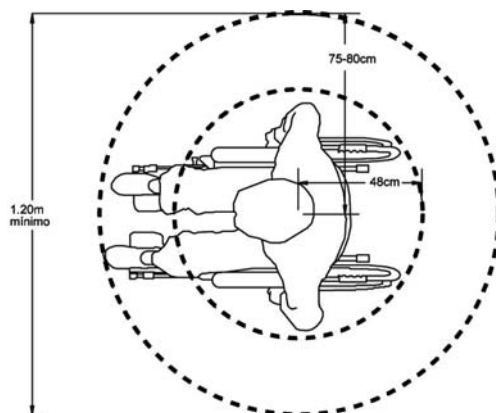
2.2. ACCESIBILIDAD EN LAS EDIFICACIONES

Las características de accesibilidad para personas con discapacidad se establecen en los apartados de estacionamientos en el Capítulo I, habitabilidad, accesibilidad y funcionamiento, en el Capítulo 2, servicios sanitarios en el Capítulo 3 y comunicación, evacuación y prevención de emergencias en el Capítulo 4.

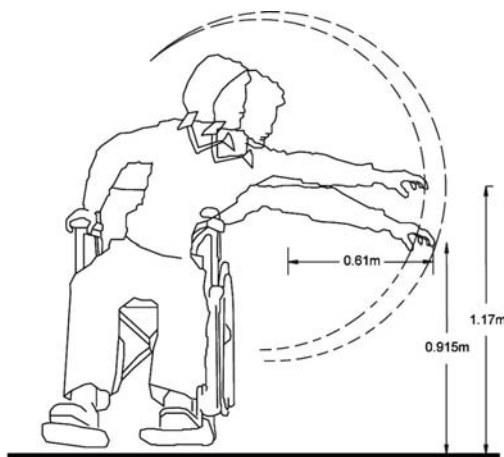
2.2.1 ACCESIBILIDAD A LOS SERVICIOS EN EDIFICIOS DE ATENCIÓN AL PÚBLICO

Los edificios de atención al público, deben garantizar que las personas con discapacidad puedan acceder mediante una ruta accesible, utilizando los mismos servicios que las otras personas ya sean visitantes o empleados del inmueble considerando las medidas antropométricas indicadas en los Dibujos 2.2.1-A al 2.2.1-G.

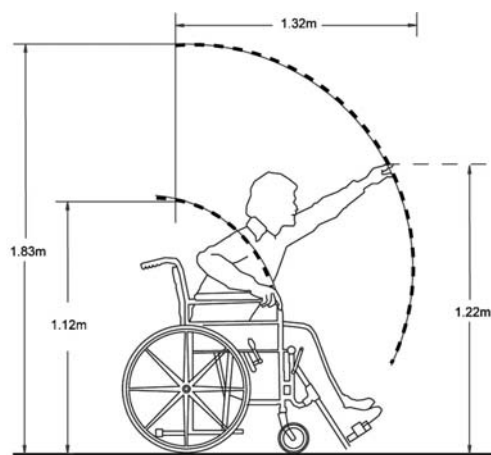
DIBUJO 2.2.1-A. PERSONA EN SILLA DE RUEDAS - PLANTA



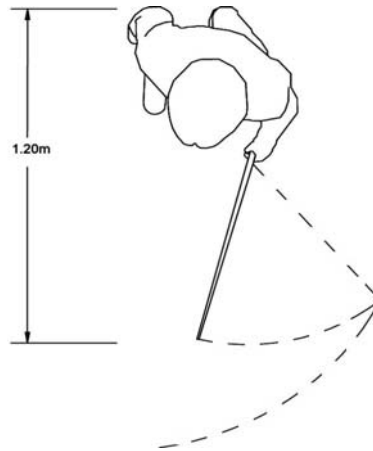
DIBUJO 2.2.1-B. PERSONA EN SILLA DE RUEDAS - VISTA FRONTAL



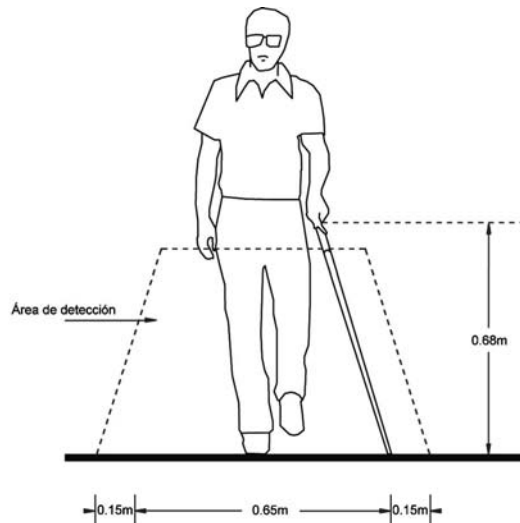
DIBUJO 2.2.1-C. PERSONA EN SILLA DE RUEDAS - VISTA LATERAL



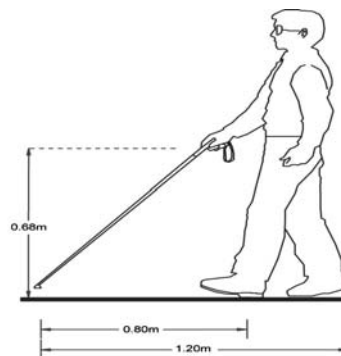
DIBUJO 2.2.1-D. PERSONA CON BASTÓN BLANCO - PLANTA



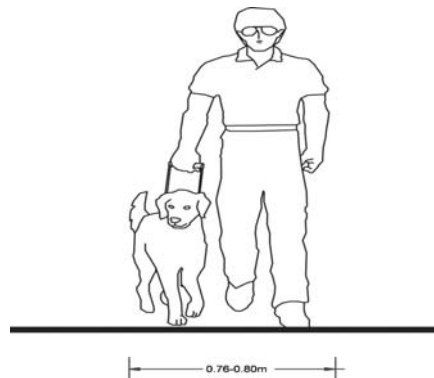
DIBUJO 2.2.1-E. PERSONA CON BASTÓN BLANCO - VISTA FRONTAL



DIBUJO 2.2.1-F. PERSONA CON BASTÓN BLANCO - VISTA LATERAL



DIBUJO 2.2.1-G. PERSONA CON PERRO GUÍA - VISTA FRONTAL



Las características de accesibilidad para personas con discapacidad, deben considerar los siguientes requisitos mínimos:

- a) Acceso: llegar por lo menos a una entrada accesible de la o las edificaciones, desde el alineamiento del inmueble y el área de estacionamiento accesible;
- b) Ruta o rutas accesibles dentro del inmueble, a las diferentes edificaciones en un conjunto, a los diferentes niveles y a las áreas que se requieran;
- c) Sanitarios accesibles;
- d) Espacios accesibles: para las personas sobre silla de ruedas en lugares donde existan posiciones para espectadores y áreas de estar;
- e) Señalización visual, auditiva y táctil para la movilidad interna, según numeral 4.2;
- f) Pavimento táctil de advertencia y de dirección según numeral 2.3.7. Se indicará la ruta accesible para personas con discapacidad visual con pavimento táctil como mínimo hasta el primer punto de comunicación del edificio (módulo de atención, personal, etc.) o información interactiva, según numeral 2.3.7 de pavimento táctil; y
- g) Cuando no es requisito contar con dispositivos mecánicos de circulación vertical, deberá ser accesible la planta que comunique la edificación con la vía pública.

En el diseño y construcción de los elementos de comunicación en los edificios destinados al sector salud, se debe cumplir con la Norma Oficial Mexicana NOM-233-SSA1, “Que establece los requisitos arquitectónicos para facilitar el acceso, tránsito, uso y permanencia de las personas con discapacidad en establecimientos de atención médica ambulatoria y hospitalaria del Sistema Nacional de Salud”.

2.2.2. ACCESIBILIDAD A INMUEBLES HABITACIONALES

En el diseño y construcción de los elementos de comunicación en las edificaciones con uso habitacional salvo los inmuebles de interés social y/o popular en donde no se requieren elevadores, será accesible la planta que comunique la edificación con la vía pública y en su caso hasta el acceso al elevador.

2.3 ACCESIBILIDAD A ESPACIOS DE USO COMÚN

2.3.1 VÍA PÚBLICA, ESPACIOS ABIERTOS, ÁREAS VERDES, PARQUES Y JARDINES

El proyecto, las obras y los permisos para la utilización en la vía pública, en los espacios abiertos, en las áreas verdes, parques y jardines o en los exteriores de conjuntos habitacionales deben satisfacer lo siguiente:

- a) Las obras o trabajos que se realicen en guarniciones y banquetas no deben obstaculizar la libre circulación de las personas, en condiciones de seguridad;

- b) Los permisos en vía pública no deben, impedir el paso a las personas con discapacidad;
- c) Las rampas en banquetas no deben constituir un riesgo para estas personas; y
- d) Tanto postes como el mobiliario urbano y los puestos fijos y semi-fijos deben ubicarse en la banqueta, de manera que no se impida el libre uso de la misma a las personas con discapacidad.

2.3.2 CIRCULACION PEATONAL EN ESPACIOS EXTERIORES

La circulación debe cumplir con lo siguiente:

- a) Rutas accesibles que garanticen el desplazamiento continuo sin barreras para la movilización horizontal o vertical a las personas con discapacidad;
- b) En el caso de que existan construcciones o entornos urbanos con una sola ruta, ésta será la accesible;
- c) Las rutas pueden ser cubiertas como no cubiertas;
- d) Una ruta accesible puede ser un corredor, pasillo o andador, puertas y vanos; o bien una serie interconectada de los mismos y contar con rampas o dispositivos mecánicos accesibles para salvar las diferencias de cota vertical;
- e) La pendiente máxima para la circulación horizontal es de 4% y un ancho mínimo de 1.20m, libre de cualquier obstáculo hasta una altura mínima de 2.20m;
- f) La superficie del piso debe ser firme; de materiales lisos y antiderrapantes;
- g) Los desniveles menores a 2cm deben salvarse con un chaflán;
- h) Los desniveles hasta de 0.30m y pendiente menor o igual al 4% pueden ser salvados con rampas sin pasamanos. Los demás casos deben ser considerados rampas, de acuerdo a lo indicado en el apartado de rampas de esta Norma;
- i) Debe estar señalizada con el símbolo internacional de accesibilidad, siempre y cuando no sea la ruta natural de desplazamiento de todas las personas; y
- j) Deben contar con pavimentos táctiles, según el numeral 2.3.7.

2.3.3 ÁREAS DE DESCANSO

Cuando así lo prevea el proyecto urbano, éstas se podrán localizar adyacentes a una ruta accesible junto a los andadores de las plazas, parques y jardines con una separación máxima de 30.00m y en banquetas o camellones, cuando el ancho lo permita, en la proximidad de cruceros o de áreas de espera de transporte público; se ubicarán fuera de la circulación peatonal, pero lo suficientemente cerca para ser identificadas por los peatones.

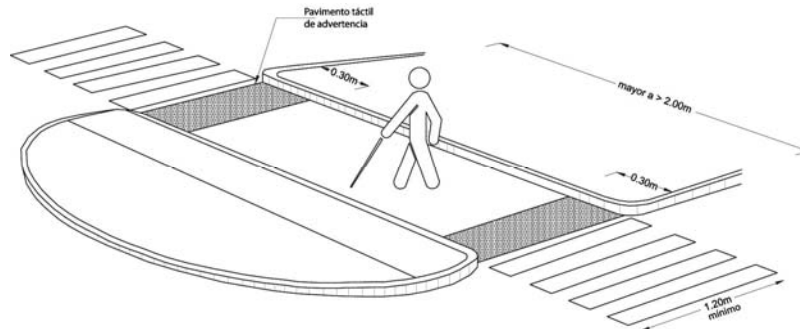
2.3.4 BANQUETAS

Se reservará en ellas un ancho mínimo de 1.20m sin obstáculos para el libre y continuo desplazamiento de peatones. En esta área no se ubicarán puestos fijos o semi-fijos para vendedores ambulantes ni mobiliario urbano. Cuando existan desniveles para las entradas de autos, se resolverán con rampas laterales en ambos sentidos.

2.3.5 CAMELLONES

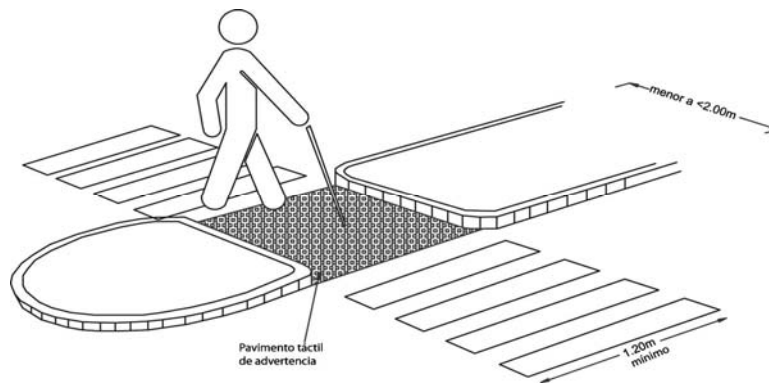
Los camellones de ancho mayor a 2.00m deben tener pavimentos táctiles de advertencia en los extremos en el borde con el arroyo, de 0.30m por todo el ancho del cruce peatonal pero no menor de 1.20m.

DIBUJO 2.3.5-A. CAMELLON ANCHO MAYOR - PERSPECTIVA



En los camellones de ancho menor a 2.00m, el corte del camellón debe de estar a nivel del arroyo y tener el mismo ancho que el cruce peatonal, pero no menor de 1.20m. Debe contar con pavimentos táctiles de advertencia, tal como lo indica el Dibujo 2.3.5-B.

DIBUJO 2.3.5-B. CAMELLON ANCHO MENOR - PERSPECTIVA



2.3.6 CRUCE PEATONAL ENTRE BANQUETAS

Se garantizará rutas accesibles en los puntos de cruce peatonal entre banquetas incluyendo el arroyo vehicular, pasos subterráneos y elevados; existiendo varias soluciones que pueden abarcar rampas o cruces a nivel de banqueta.

Las rampas se colocarán a lo largo de las rutas accesibles y deben coincidir con las franjas reservadas en el arroyo para el cruce de peatones con un ancho igual al de la banqueta en su sentido transversal pero no menor a 1.20m. Tendrán una pendiente máxima del 8% para peraltes hasta de 0.18m así como pavimentos táctiles, según lo indicado en el numeral 2.3.7. Las rampas en banqueta ubicadas en ambos lados de la calle, deben estar alineadas en línea recta con respecto a la rampa opuesta y el cruce debe estar sin barreras.

Adicionalmente deben cumplir con lo siguiente:

- I. La superficie de la rampa debe ser antiderrapante;
- II. Los laterales de las rampas deben ser alabeados, de forma que los peatones puedan atravesar la rampa sin encontrar el obstáculo de un borde;
- III. Cuando una rampa se encuentra entre mobiliario urbano, postes u otro tipo de obstáculo, no es necesario alabear sus bordes;
- IV. Los lados alabeados de una rampa deben estar localizados fuera de las líneas de cruce peatonal;

V. Las rampas en banqueta y los lados alabeados deben estar ubicados de forma que no se proyecten hacia los carriles vehiculares, espacios de estacionamiento, pasillos de acceso al estacionamiento;

VI. Las rampas en banqueta no requieren pasamanos;

VII. Las rampas en banqueta deben estar libres de cualquier obstrucción como postes y/o señalamientos, mobiliario urbano y objetos similares;

VIII. Cuando así lo permita la geometría del lugar, estas rampas se resolverán mediante alabeo de las banquetas hasta reducir la guarnición al nivel del arroyo;

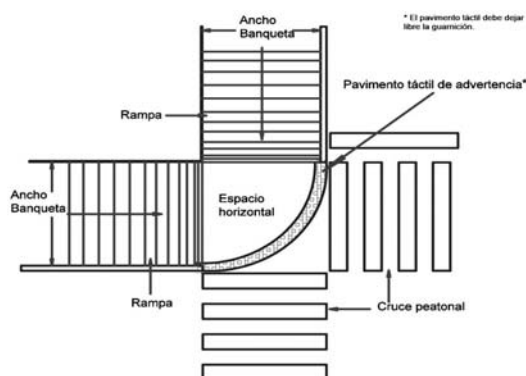
IX. Las guarniciones que se interrumpen por la rampa, se rematarán con bordes boleados con un radio mínimo de 0.25m en planta; las aristas de los bordes laterales de las rampas secundarias deben ser boleadas con un radio mínimo de 0.05m;

X. No se ubicarán rampas cuando existan registros, bocas de tormenta o coladeras o cuando el paso de peatones esté prohibido en el cruce;

XI. Las rampas deben señalizarse con una franja color amarillo de 0.10m en todo su perímetro;

XII. Se permiten rampas con abanico en las esquinas de las calles, tal como lo indica el Dibujo 2.3.6A;

DIBUJO 2.3.6-A. RAMPA CON ABANICO - PLANTA



XIII. Se permiten rampas paralelas a la banqueta cuando el ancho de la misma sea por lo menos 2.00m;

XIV. Se señalará una rampa con el símbolo internacional de accesibilidad, para indicar su ubicación, si se encuentra desfasada de la ruta accesible, ruta natural peatonal u oculta por las características del contexto en que se encuentre, como mobiliario urbano, postes u otros elementos;

XV. La rampa deberá iniciar y terminar a nivel de piso terminado;

XVI. El espacio horizontal al inicio y al final de la rampa deberá diseñarse para evitar la acumulación de agua.

2.3.7. PAVIMENTO TÁCTIL

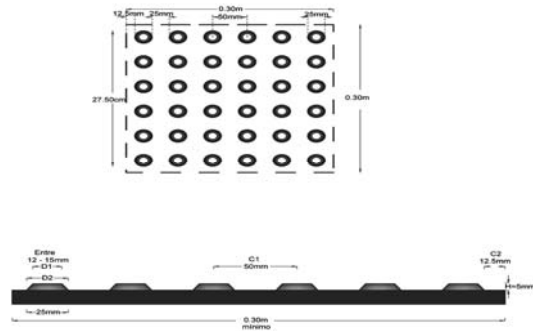
Los pavimentos táctiles deben ser de color contrastante, pueden estar integrados al acabado del piso, ser un elemento tipo loseta o sobrepuestos. Se dividen en dos: indicador de advertencia y guía de dirección, se colocarán de acuerdo a lo siguiente:

I. El pavimento de advertencia se utiliza para indicar: zona de alerta o peligro, aproximación a un objeto u obstáculo, cambio de dirección, cambio de nivel y fin de recorrido. Se compone de patrones de conos truncados con las siguientes especificaciones:

H = altura del cono 5mm

D1 = diámetro del cono entre 12 y 15mm en la parte superior
 D2 = diámetro del cono 25mm en la base
 C1= separación entre centros de los conos 50mm
 C2= separación entre borde del cono al borde del módulo 12.5mm
 Dimensión del módulo mínimo 30 por 30cm;

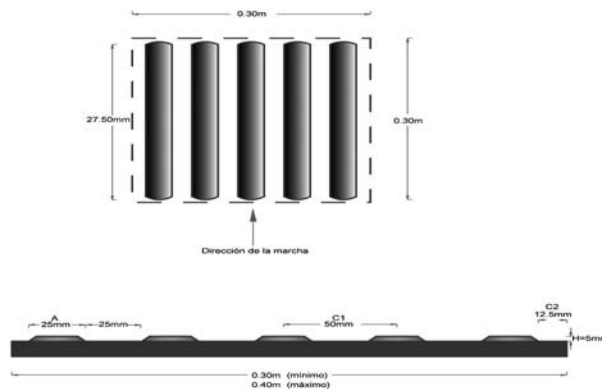
DIBUJO 2.3.7-A. PAVIMENTO DE ADVERTENCIA - PLANTA Y CORTE



II. El pavimento de guía de dirección se utiliza para indicar el recorrido para una persona ciega o débil visual, se compone de barras paralelas a la dirección de marcha con las siguientes especificaciones:

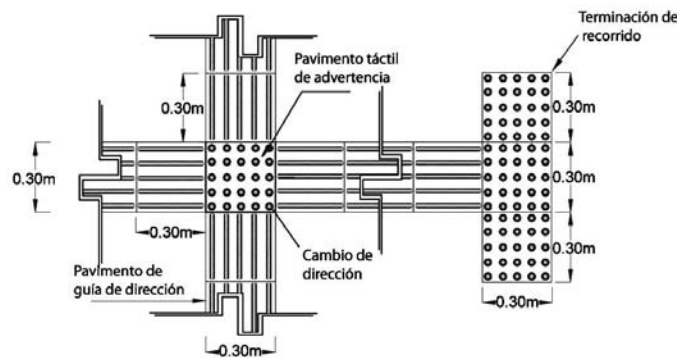
H = altura de la barra 5mm
 A = ancho de la barra 25mm
 L = longitud de la barra en la dirección de la marcha boleada 27.50cm
 C1 = separación entre centros de las barras 50mm
 C2 = separación entre el borde de la barra al borde del módulo 12.5mm.
 Dimensión del módulo mínimo 30 por 30cm y máximo 40 por 40cm;

DIBUJO 2.3.7-B. PAVIMENTO DE GUÍA DE DIRECCIÓN - PLANTA Y CORTE

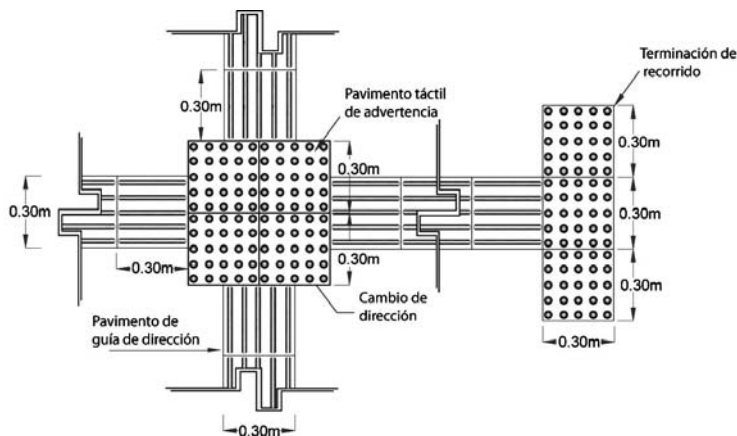


III. En una edificación o conjunto de edificaciones, los pavimentos táctiles deberán seguir un mismo criterio en su disposición, forma y dimensión de módulos, independientemente de los materiales utilizados. Los pavimentos táctiles a lo largo de la ruta accesible se componen de la combinación de indicador de advertencia y guía de dirección. Deben estar colocados en entornos urbanos, como lo son en cruces peatonales o en conjuntos de edificios que involucren recorridos exteriores. Deben estar colocados mínimo a 0.40m del paramento vertical al centro de la guía. A lo largo de la ruta accesible deben colocarse preferentemente al centro, respetando el espaciamiento señalado. La terminación de una guía de dirección, debe constar de una franja perpendicular de mínimo tres módulos de pavimento indicador de advertencia. Los cambios de dirección deben indicarse con un módulo (ver Dibujo 2.3.7-C) o cuatro módulos de indicadores de advertencia dispuestos en forma cuadrada (ver Dibujo 2.3.7-D), en el eje del cruce que forman las guías direccionales. El límite de una banqueta con el cruce peatonal debe señalarse con la disposición de la marcha con indicadores de advertencia, colocando mínimo tres módulos a la terminación de la guía de dirección o límite de banqueta; puede ser de mayor número si el ancho del cruce es mayor. Los pavimentos táctiles deben dejar libre las guarniciones.

DIBUJO 2.3.7-C. CAMBIO DE DIRECCION UN MÓDULO – PLANTA



DIBUJO 2.3.7-D. CAMBIO DE DIRECCION CUATRO MÓDULOS – PLANTA



2.3.8 TELEFONOS PÚBLICOS

En áreas de teléfonos públicos cuando menos un teléfono debe permitir que el área de accionamiento superior se encuentre a una altura de 1.20m.

DIBUJO 2.3.8-A. TELÉFONO – VISTA LATERAL



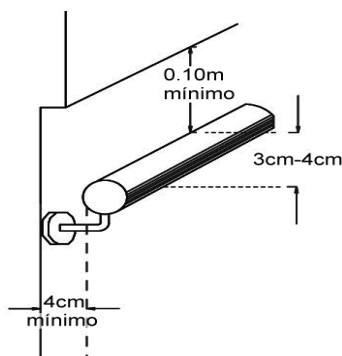
2.3.9 PASAMANOS Y BARANDALES

Los pasamanos deben ser redondos u ovalados. Pueden ser de cualquier material que resista el uso y la presión que se ejercerá sobre ellos, siendo los metálicos los más recomendables. Deben tener un color contrastante con su entorno inmediato. El diámetro debe ser de mínimo 3cm y máximo de 4cm.

Los pasamanos se colocarán a una altura de 0.90m. En ocupaciones educativas, guarderías, sanitarias y de reuniones públicas, se contará con dos pasamanos, en escaleras y rampas, uno superior a una altura de 0.90m y el inferior a 0.75m del nivel de piso.

La separación del pasamano respecto al paramento o cualquier elemento debe ser mínimo de 4cm en el plano horizontal y mínimo 10cm en el vertical.

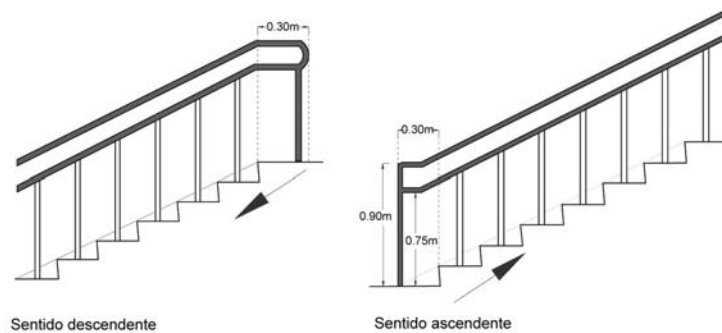
DIBUJO 2.3.9-A. PASAMANOS - PERSPECTIVA



Los pasamanos deben estar libres de elementos que obstruyan la sujeción para que una persona pueda deslizar su mano a todo lo largo continuamente. Los pasamanos en escaleras y rampas deben ser continuos entre los tramos, abarcando descansos y cambios de dirección. Las terminaciones de los pasamanos deben ser redondeadas o doblarse hacia el piso o la pared.

Los pasamanos deben extenderse horizontalmente mínimo 0.30m a una altura de 0.90m, más allá de los límites de la escalera o rampa. La extensión de los pasamanos en el sentido descendente deberá coincidir el cambio de nivel del escalón o rampa con el cambio de dirección del pasamano.

DIBUJO 2.3.9-B. EXTENSIÓN PASAMANOS - VISTA LATERAL



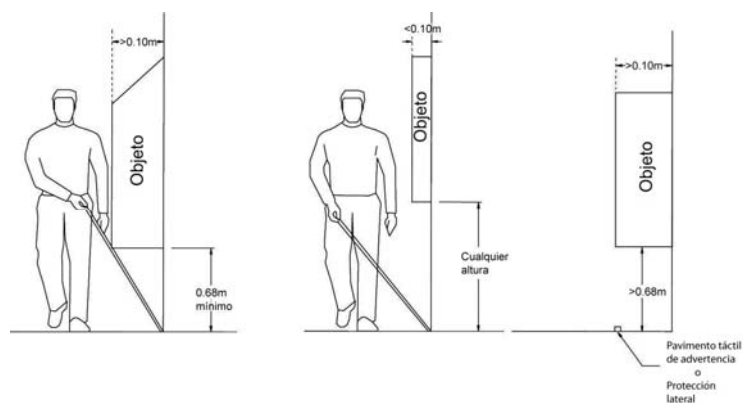
Los barandales en escaleras, rampas o adyacentes a un espacio abierto deben ser diseñados de manera que impidan el paso de una esfera de 0.10m de diámetro por ellos, exceptuando en ocupaciones industriales y de almacenamiento donde se permitirá una distancia máxima entre las barras intermedias de 0.50m.

Los vidrios y cristales en guardas y pasamanos, incluyendo la soportería cuando es de cristal, debe cumplir con la Norma Oficial Mexicana NOM-146-SCFI, "Productos de vidrio - Vidrio de seguridad usado en la construcción - Especificaciones y métodos de prueba".

2.3.10 ELEMENTOS QUE SOBRESALEN.

Cualquier objeto que sobresalga de los paramentos más de 0.10m, su base debe empezar a 0.68m o menos del piso y no debe reducir el ancho mínimo reglamentario del pasillo. Si sobresale menos de 0.10m, no importará la altura de la base del objeto. En caso de que exceda éstas medidas se instalará pavimento táctil de advertencia, protecciones laterales o cualquier otro elemento que permita su detección con el pie o bastón blanco, debajo del objeto.

DIBUJO 2.3.10-A. ELEMENTOS QUE SOBRESALEN - VISTA FRONTAL



2.3.11 PAVIMENTOS EN RAMPAS

Todos los pavimentos, tanto interiores como exteriores, deben tener una superficie firme, plana y antiderrapante.

2.3.12 ALFOMBRAS EN RAMPAS

Deben ser de un espesor máximo, considerando el bajo-alfombra, de 1.3cm. El tejido debe ser bajo, firme y nivelado. Deben estar fijadas adecuadamente. Los bordes expuestos deben tener ribetes los cuales deben ser achaflanados.

CAPÍTULO 3
HIGIENE, SERVICIOS Y ACONDICIONAMIENTO AMBIENTAL

3.1 PROVISIÓN MÍNIMA DE AGUA POTABLE

La provisión de agua potable en las edificaciones no será inferior a la establecida en la Tabla 3.1.

TABLA 3.1

| TIPO DE EDIFICACIÓN | DOTACION MÍNIMA (En litros) |
|--|--|
| HABITACIONAL | |
| Vivienda | 150 L/hab./día |
| COMERCIAL | |
| Abasto y almacenamiento | |
| Mercados públicos | 100 L/puesto/día |
| Locales comerciales en general | |
| Baños públicos | 6 L/m ² /día |
| Servicios sanitarios públicos | 300 L/bañista/día |
| Lavanderías | 300 L/mueble/día |
| Agencias y talleres | 40 L/kg Ropa seca |
| | 100 L/trabajador/día |
| SERVICIOS | |
| Administración | |
| Oficinas de cualquier tipo | 50 L/persona/día |
| Otros servicios | 100 L/trabajador/día |
| Hospitales y centros de salud | |
| Atención médica a usuarios externos | 12 L/sitio/paciente |
| Servicios de salud a usuarios internos | 800 L/cama/día |
| Asistencia social | |
| Asilos y orfanatos | 300 L/huésped/día |
| Asistencia animal | |
| Dotación para animales en su caso | 25 L/animal/día |
| Educación e instituciones científicas | |
| Educación preescolar | 20 L/alumno/turno |
| Educación básica y media básica | 25 L/alumno/turno |
| Educación media superior y superior | 25 L/alumno/turno |
| Institutos de investigación | 50 L/persona/día |
| Exhibición e información | |
| Museos y centros de información | 10 L/asistente/día |
| Instituciones religiosas | |
| Lugares de culto Templos, iglesias y sinagogas | 10 L/concurrente/día |
| Alimentos y bebidas | |
| Cafés, restaurantes, bares, etc. | 12 L/comensal/día |
| Entretenimiento | |
| Espectáculos y reuniones | 10 L/asistente/día |
| Recreación Social | |
| Centros comunitarios, sociales, culturales, salones de fiestas, etc. | 25 L/asistente/día |
| Deportes y Recreación | |
| Prácticas deportivas con sanitarios con regadera y vestidores | 150 L/asistente/día |
| Espectáculos deportivos | 10 L/asiento/día |
| Alojamiento | |
| Hoteles, moteles, albergues y casas de huéspedes | 300 L/huésped/día |
| Campamentos para remolques | 200 L/persona/día |
| Policía y bomberos | |

| | |
|--------------------|-------------------|
| Policía y bomberos | 200 L/persona/día |
| Reclusorios | |

| | |
|--|---|
| Centros de readaptación social, de integración familiar y reformatorios | 200 L/interno/día |
| Funerarios | |
| Agencias funerarias | 10 L/sitio/visitante |
| Cementerios, crematorios y mausoleos | 100 L/trabajador/día |
| Visitantes a cementerios, crematorios y mausoleos | 3 L/visitante/día |
| Transportes y comunicaciones | |
| Estacionamientos | 8 L/cajón/día |
| Sitios, paraderos y estaciones de transferencia | 100 L/trabajador/día |
| Estaciones de transporte, terminales de autobuses foráneos | 10 L/pasajero/día |
| Estaciones del sistema de transporte colectivo | 2 L/m ² /día |
| INDUSTRIA | |
| Todo tipo de Industria | 100 L/trabajador/día |
| INFRAESTRUCTURA | |
| Equipamiento e infraestructura | |
| Aplica las necesidades de uso y funcionamiento y además los factores de cálculo de los locales correspondientes. | 100 L/trabajador/día |
| ESPACIOS ABIERTOS | |
| Jardines y parques | 100 L/trabajador/día 5 L/m ² /día |

CONDICIONES COMPLEMENTARIAS A LA TABLA 3.1

I. En los centros de trabajo donde se requieran sanitarios con regadera para empleados o trabajadores, se considerará a razón de 100L/trabajador/día y en caso contrario será de 40L/trabajador/día; y

II. En jardines y parques de uso público se debe utilizar agua tratada para el riego.

3.2 SERVICIOS SANITARIOS

3.2.1 MUEBLES SANITARIOS

El número de muebles sanitarios que deben tener las diferentes edificaciones no será menor al indicado en la Tabla 3.2.

TABLA 3.2

| TIPOLOGÍA | MAGNITUD | ESCUSADOS | LAVABOS | REGADERAS |
|---|---------------------------------|------------------|----------------|------------------|
| COMERCIAL | | | | |
| Todo tipo de comercios y bodegas | Hasta 25 empleados | 2 | 2 | 0 |
| | De 26 a 50 | 3 | 2 | 0 |
| | De 51 a 75 | 4 | 2 | 0 |
| | De 76 a 100 | 5 | 3 | 0 |
| | Cada 100 adicionales o fracción | 3 | 2 | 0 |
| Bodegas y almacenes mayores a 200m ² donde se manipulen materiales y sustancias que ocasionen manifiesto desaseo | Hasta 25 personas | 2 | 2 | 2 |
| | De 25 a 50 | 3 | 3 | 3 |
| | De 51 a 75 | 4 | 4 | 4 |
| | De 76 a 100 | 5 | 4 | 4 |
| | Cada 100 adicionales o fracción | 3 | 3 | 3 |
| Otras bodegas y almacenes mayores a 300 m ² | Hasta 25 personas | 2 | 1 | 1 |
| | De 25 a 50 | 3 | 2 | 2 |
| | De 51 a 75 | 4 | 3 | 2 |
| | De 76 a 100 | 5 | 3 | 3 |
| | Cada 100 adicionales o fracción | 3 | 2 | 2 |
| Venta y renta de vehículos | Hasta 100 personas | 2 | 2 | 0 |
| | De 101 a 200 personas | 3 | 2 | 0 |
| | Cada 100 adicionales o fracción | 2 | 1 | 0 |
| Baños públicos | De 5 a 10 usuarios | 2 | 2 | 1 |
| | De 11 a 20 usuarios | 3 | 3 | 4 |
| | De 21 a 50 usuarios | 4 | 4 | 8 |
| | De 51 adicionales o fracción | 3 | 3 | 4 |
| SERVICIOS | | | | |
| Administración y Servicios Financieros | | | | |
| Oficinas de Cualquier tipo | Hasta 100 personas | 2 | 2 | 0 |
| | De 101 a 200 personas | 3 | 2 | 0 |
| | Cada 100 adicionales o fracción | 2 | 1 | 0 |
| Hospitales y Servicios de Salud y Asistencia | | | | |
| Salas de espera | Hasta 100 personas | 2 | 2 | 0 |
| | De 101 a 200 | 3 | 2 | 0 |
| | Cada 100 adicionales o fracción | 2 | 1 | 0 |
| Cuartos de camas | Hasta 10 camas | 1 | 1 | 1 |
| | De 11 a 25 | 3 | 2 | 2 |
| | Cada 25 adicionales o fracción | 1 | 1 | 1 |

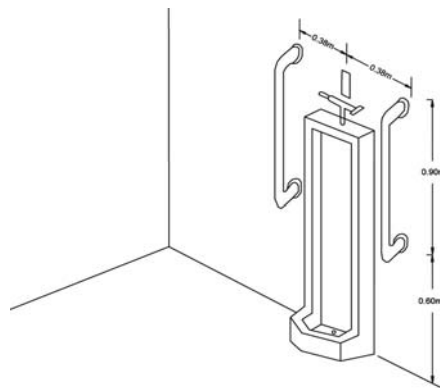
| | | | | |
|---|---------------------------------|---|---|---|
| Empleados: | Hasta 25 empleados | 2 | 2 | 0 |
| | De 26 a 50 | 3 | 2 | 0 |
| | De 51 a 75 | 4 | 2 | 0 |
| | De 76 a 100 | 5 | 3 | 0 |
| | Cada 100 adicionales o fracción | 3 | 2 | 0 |
| Educación e investigación | | | | |
| Educación Preescolar, Básica y Media Básica | Cada 50 alumnos | 2 | 2 | 0 |
| | Hasta 75 alumnos | 3 | 2 | 0 |
| Media Superior y Superior | De 76 a 150 | 4 | 2 | 0 |
| | Cada 75 adicionales o fracción | 2 | 2 | 0 |
| Institutos de Investigación | Hasta 100 personas | 2 | 2 | 0 |
| | De 101 a 200 | 3 | 2 | 0 |
| | Cada 100 adicionales o fracción | 2 | 1 | 0 |
| Exhibiciones e información | | | | |
| Museos y Centros de Información | Hasta 100 personas | 2 | 2 | 0 |
| | De 101 a 400 | 4 | 4 | 0 |
| | Cada 200 adicionales o fracción | 1 | 1 | 0 |
| Instituciones religiosas | | | | |
| Lugares de culto, (templos, iglesias y sinagogas) | Hasta 100 asistentes | 2 | 2 | 0 |
| | De 101 a 200 | 4 | 4 | 0 |
| | Cada 100 adicionales o fracción | 2 | 2 | 0 |
| Alimentos y bebidas | | | | |
| Servicios de alimentos y bebidas | Hasta 100 personas | 2 | 2 | 0 |
| | De 101 a 200 | 4 | 4 | 0 |
| | Cada 100 adicionales o fracción | 2 | 2 | 0 |
| Entretenimiento | | | | |
| Auditorios, teatros, cines, salas de conciertos, centros de convenciones | Hasta 100 personas | 2 | 2 | 0 |
| | De 101 a 200 | 4 | 4 | 0 |
| | Cada 200 adicionales o fracción | 2 | 2 | 0 |
| Recreación social | | | | |
| Centros culturales, clubes sociales, salones de fiestas y para banquetes | Hasta 100 personas | 2 | 2 | 0 |
| | De 101 a 200 | 4 | 4 | 0 |
| | Cada 100 adicionales o fracción | 2 | 2 | 0 |
| Deportes y recreación (centros deportivos, estadios, hipódromos, gimnasios) | Hasta 100 personas | 2 | 2 | 2 |
| | De 101 a 200 | 4 | 4 | 4 |
| | Cada 200 adicionales o fracción | 2 | 2 | 2 |
| Alojamiento | | | | |
| Hoteles, moteles y albergues | Hasta 10 huéspedes | 2 | 2 | 0 |
| | De 11 a 25 | 4 | 4 | 0 |
| | Cada 25 adicionales o fracción | 2 | 2 | 0 |

| Policía y bomberos | | | | |
|--|---|-----|-----|-----|
| Centrales de policía, estaciones de bomberos y cuarteles | Hasta 10 personas | 1 | 1 | 1 |
| | De 11 a 25 | 2 | 2 | 2 |
| | Cada 25 adicionales o fracción | 1 | 2 | 1 |
| Reclusorios | | | | |
| | Centros de readaptación social, de integración familiar y reformatorios | DRO | DRO | DRO |
| Funerarios | | | | |
| Agencias funerarias | Hasta 100 personas | 2 | 2 | 0 |
| | De 101 a 200 personas Cada | 4 | 4 | 0 |
| | 200 adicionales o fracción | 2 | 2 | 0 |
| Transportes y Comunicaciones | | | | |
| Estacionamientos | Empleados | 1 | 1 | 0 |
| | Público | 2 | 2 | 0 |
| Estaciones de transporte | Hasta 100 personas | 2 | 2 | 0 |
| | De 101 a 200 personas | 3 | 2 | 0 |
| | Cada 200 adicionales o fracción | 2 | 1 | 0 |
| INDUSTRIA | | | | |
| Industrias donde se manipulen materiales y sustancias que ocasionen manifiesto desaseo | Hasta 25 personas | 2 | 2 | 2 |
| | De 25 a 50 | 3 | 3 | 3 |
| | De 51 a 75 | 4 | 4 | 4 |
| | De 76 a100 | 5 | 4 | 4 |
| | Cada 100 adicionales o fracción | 3 | 3 | 3 |
| Otras Industrias | Hasta 25 personas | 2 | 1 | 1 |
| | De 25 a 50 | 3 | 2 | 2 |
| | De 51 a 75 | 4 | 3 | 2 |
| | De 76 a100 | 5 | 3 | 3 |
| | Cada 100 adicionales o fracción | 3 | 2 | 2 |
| ESPACIOS ABIERTOS | | | | |
| Jardines y parques | Hasta 100 personas | 2 | 2 | 0 |
| | De 101 a 400 | 4 | 4 | 0 |
| | Cada 200 adicionales o fracción | 1 | 1 | 0 |

CONDICIONES COMPLEMENTARIAS A LA TABLA 3.2

I. En lugares de uso público, en los sanitarios para hombres, donde sea obligatorio el uso de mingitorios, se colocará al menos uno a partir de cinco, con barras de apoyo verticales a ambos lados colocados a máximo 0.38m del centro del mueble con una longitud mínima de 0.90m colocadas a partir de 0.60m de altura del nivel del piso;

DIBUJO 3.2.1-A. MINGITORIO BARRAS – PERSPECTIVA



II. Todas las edificaciones, excepto de habitación y alojamiento, contarán con bebederos o con depósitos de agua potable en proporción de uno por cada treinta trabajadores o fracción que exceda de quince, o uno por cada cien alumnos, según sea el caso; se instalará por lo menos uno en cada nivel con una altura máxima de 0.78m a la salida del agua para su uso por personas sobre silla de ruedas, niños y personas de talla baja;

III. En instalaciones deportivas, baños públicos, tiendas y almacenes de ropa, debe existir por lo menos un vestidor o probador para personas con discapacidad, con acceso libre de obstáculos y fácilmente identificable con el símbolo internacional de accesibilidad, de mínimo 1.70m x 1.80m. La puerta debe abatir hacia el exterior y cumplir con el numeral 4.1.1 de puertas;

IV. Los baños públicos y centros deportivos deben contar, además, con un vestidor, un casillero o canastilla por cada regadera;

V. En baños de vapor o aire caliente, se tendrá que colocar adicionalmente regadera de agua caliente, fría y una de presión;

VI. Los escusados, lavabos, regaderas a los que se refiere la Tabla 3.2, se distribuirán por partes iguales en locales separados para hombres y mujeres. En los casos en que se demuestre el predominio numérico de un género entre los usuarios, podrá hacerse la proporción equivalente, señalándolo así en el proyecto;

VII. Los sanitarios se ubicarán de manera que no sea necesario para cualquier usuario subir o bajar más de un nivel o recorrer más de 50m para acceder a ellos;

VIII. En los casos de sanitarios para hombre, donde existan dos escusados se debe agregar un mingitorio; a partir de locales con tres escusados podrá sustituirse uno de ellos. El procedimiento de sustitución podrá aplicarse a locales con mayor número de escusados, pero la proporción entre éstos y los mingitorios no excederá de uno a tres;

IX. En industrias y lugares de trabajo donde el trabajador esté expuesto a contaminación por venenos, materiales irritantes o infecciosos, se colocará por lo menos un lavabo y una regadera adicional por cada diez personas y, en su caso, se debe cumplir con lo dispuesto en la Norma Oficial Mexicana NOM-018-STPS, “Sistema para la identificación y comunicación de peligros y riesgos por sustancias químicas peligrosas en los centros de trabajo”; y

X. El Director Responsable de Obra debe fundamentar expresamente la cantidad de muebles sanitarios, consignando su razonamiento en la Memoria Descriptiva a que se refiere el Título III del Reglamento de Construcciones para el Distrito Federal, en su caso, debe contar con la aprobación del Corresponsable en Diseño Urbano y Arquitectónico.

3.2.2 DIMENSIONES MÍNIMAS DE LOS ESPACIOS PARA MUEBLES SANITARIOS

Las dimensiones que deben tener los espacios que alojan a los muebles o accesorios sanitarios en las edificaciones no deben ser inferiores a las establecidas en la Tabla 3.3.

TABLA 3.3

| LOCAL | MUEBLE O ACCESORIO | ANCHO | FONDO |
|--|--|--------|--------|
| | | (en m) | (en m) |
| Usos domésticos y baños en cuartos de hotel. | Escusado | 0.70 | 1.05 |
| | Lavabo | 0.70 | 0.70 |
| | Regadera | 0.80 | 0.80 |
| Baños públicos | Escusado | 0.75 | 1.10 |
| | Lavabo | 0.75 | 0.90 |
| | Regadera | 0.80 | 0.80 |
| | Regadera a presión | 1.20 | 1.20 |
| | Escusado para personas con discapacidad | 1.70 | 1.50 |
| | Lavabo para persona con discapacidad | 0.75 | 0.90 |
| | Mingitorio para personas con discapacidad | 0.90 | 0.40 |
| | Escusado y lavabo para personas con discapacidad | 1.70 | 1.70 |
| Sanitario familiar | Escusado y lavabo para personas con discapacidad y cambiador para infantes | 1.80 | 1.70 |

CONDICIONES COMPLEMENTARIAS A LA TABLA 3.3

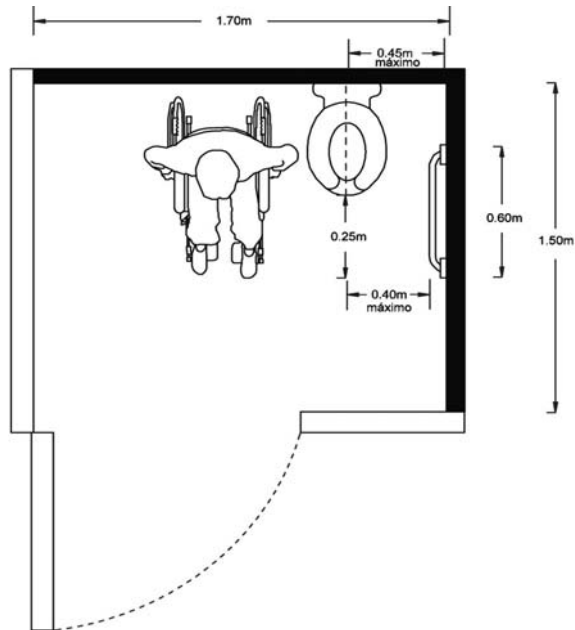
I. En los sanitarios de uso público indicados en la tabla, se debe destinar, por lo menos, un espacio para escusado de cada cinco, ubicados dentro de los locales para hombres y mujeres respectivamente, para uso prioritario de personas con discapacidad. En estos casos, las medidas del espacio para escusado serán de 1.70m por 1.50m, con las siguientes características:

a) El escusado deberá tener una altura entre 0.45m y 0.50m respecto al piso terminado, a un lado deberá contar con un área mínima de 0.90m de ancho por un fondo de 1.50m, a lo largo del escusado. El centro del escusado debe estar a una distancia máxima de 0.45m al paramento lateral corto;

b) Debe colocarse en el paramento lateral más cercano mínimo una barra de apoyo horizontal de 0.60m de longitud que sobresalga un mínimo de 0.25m del borde frontal del escusado, con su centro a un máximo de 0.40m del eje del escusado, la barra debe estar a una altura de 0.80m sobre el nivel del piso;

c) Los accesorios del escusado no deben de colocarse a una altura mayor de 1.20 m y menor a 0.35 m en su área superior de accionamiento ni a una distancia mayor a 0.15m del escusado;

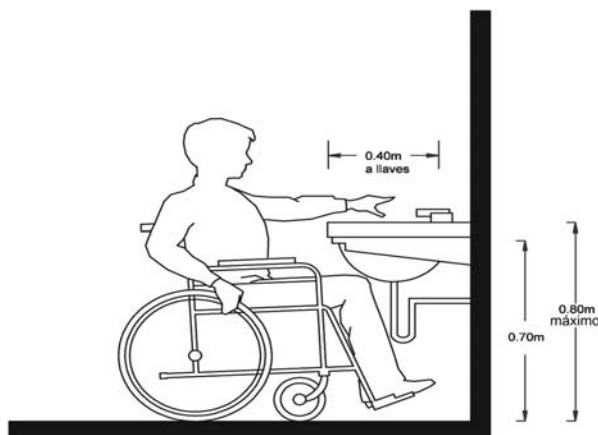
DIBUJO 3.2.2-A. ESCUSADO ACCESIBLE – PLANTA



II. En estos mismos casos y en la misma proporción en el área de lavabos se debe colocar un lavabo para uso por personas sobre silla de ruedas con las siguientes características:

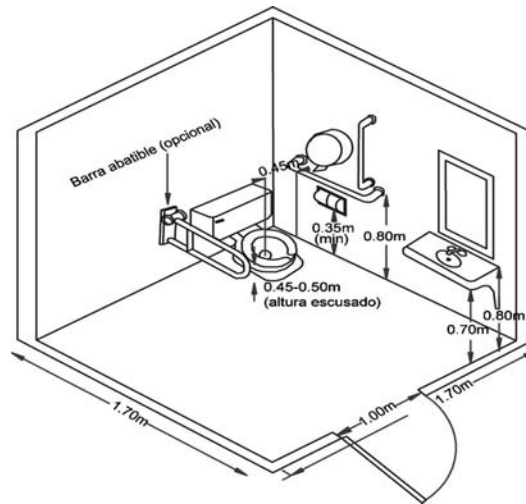
- a) Debe contar con espacio libre inferior para las rodillas de máximo 0.70m de altura y una altura de la superficie superior de máximo 0.80m;
- b) Contar con llaves (manerales) tipo palanca a máximo 0.40m de profundidad desde el borde frontal del lavabo al dispositivo de accionamiento;
- c) Los accesorios como jaboneras, dispensadores de papel o toallas, deben colocarse entre 0.90m y 1.20m de altura al dispositivo de accionamiento, en caso de encontrarse fuera del área del lavabo. En caso de que los accesorios se encuentren sobre el área del lavabo se colocarán a máximo 0.40m de profundidad a partir del borde frontal del lavabo al dispositivo de accionamiento y a una altura entre 0.90m y 1.00m;

DIBUJO 3.2.2-B. LAVABO ACCESIBLE-VISTA LATERAL



III. Se puede optar por colocar un escusado y un lavabo para personas con discapacidad en un mismo cubículo dentro de los locales para hombres y mujeres respectivamente, para estos casos las medidas de espacio serán de 1.70m por 1.70m, contando con muebles que tengan las características señaladas en el numeral I y II;

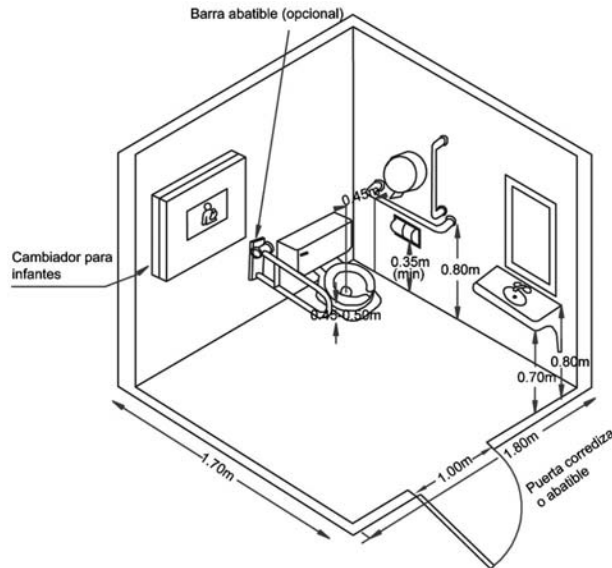
DIBUJO 3.2.2-C. SANITARIO ACCESIBLE CUBÍCULO – PERSPECTIVA



IV. Los sanitarios familiares deberán proporcionarse como mínimo uno por cada núcleo de sanitarios públicos en ocupaciones de reuniones públicas (lugares de espectáculos masivos, parques de diversión, museos, centros comerciales y terminales de transporte). Podrán sustituir la dotación de un lavabo y un escusado accesible para hombres, y un lavabo y un escusado accesible para mujeres. Dichos sanitarios tendrán las siguientes características:

- Los sanitarios familiares constarán de un cubículo que puede ser utilizado por ambos sexos con un escusado (misma especificación que I), un lavabo (misma especificación que II) y un cambiador para infantes. Puede contener un mingitorio, siempre y cuando su ubicación no interfiera con el área libre para transferencia al escusado;
- Área mínima del cubículo 1.80m de ancho por 1.70m de longitud;
- La puerta debe ser corrediza o abatir hacia el exterior con un ancho de mínimo 1.00m y cumplir con el numeral 4.1.1 de puertas;
- Debe contar con señalización junto o sobre la puerta, que indique que puede ser utilizado por personas con discapacidad solos o acompañados, adultos mayores y familias con infantes, con el símbolo de sanitario familiar;

DIBUJO 3.2.2-D. SANITARIO FAMILIAR - PERSPECTIVA

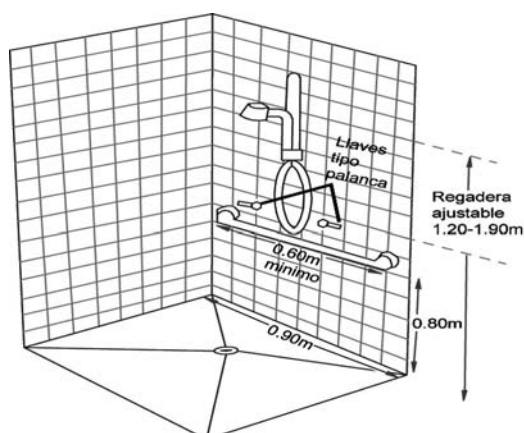


DIBUJO 3.2.2-E. SÍMBOLO SANITARIO FAMILIAR



V. En baños públicos, hoteles con más de 25 habitaciones e instalaciones similares, se contará como mínimo una habitación con baño accesible para personas con discapacidad, con puerta de ancho mínimo libre de 1.00m y cumplir con el numeral 4.1.1 de puertas, barras de apoyo horizontales de mínimo 0.60m de longitud y 0.80m de altura en escusado y regadera, pisos antiderrapantes, ruta accesible hasta la regadera. La regadera deberá ser de tipo teléfono de mínimo 1.50m de largo, deberá permitir su uso en posición fija y montada, en forma que se ajuste a partir de una altura de 1.20m del nivel de piso hasta 1.90m con llaves (manerales) tipo palanca. Las características del escusado deben ser las mismas señaladas en el numeral I y las del lavabo de acuerdo al numeral II. La puerta debe ser corrediza o abatir hacia el exterior en caso de que el diseño del cuarto permita hacerlo sin constituir una barrera para el acceso de una persona en silla de ruedas, o hacia el interior siempre y cuando no interfiera con el área libre para el acceso al escusado, lavabo y regadera. Es opcional contar con una banca o asiento a una altura entre 0.45m y 0.50m, en una posición que permita alcanzar y operar los manerales;

DIBUJO 3.2.2-F. SANITARIO CON REGADERA - PERSPECTIVA



VI. En sanitarios con regadera, sanitarios de uso doméstico y cuartos de hotel, los espacios libres que quedan al frente y a los lados de escusados y lavabos podrán ser comunes a dos o más muebles;

VII. Los sanitarios deben tener pisos impermeables y antiderrapantes y los muros de las regaderas deben tener materiales impermeables hasta una altura de 1.50m; y

VIII. El acceso de cualquier sanitario público se hará de tal manera que al abrir la puerta no se tenga a la vista regaderas, escusados y mingitorios.

3.3 DEPÓSITO Y MANEJO DE RESIDUOS

3.3.1 RESIDUOS SÓLIDOS

Las edificaciones contarán con uno o varios locales ventilados y a prueba de roedores para almacenar temporalmente bolsas o recipientes para basura, de acuerdo a los indicadores mínimos únicamente en los siguientes casos:

I. Vivienda plurifamiliar con más de 50 unidades a razón de 40L/habitante; y

II. Otros usos no habitacionales con más de 500m², sin incluir estacionamientos, a razón de 0.01m²/m² construido.

Adicionalmente, en las edificaciones antes especificadas se deben clasificar los desechos sólidos en tres grupos: residuos orgánicos, reciclables y otros desechos. Cada uno de estos grupos debe estar contenido en celdas o recipientes independientes de fácil manejo, y los que contengan desechos orgánicos deben estar provistos con tapa basculante o algún mecanismo equivalente que los mantenga cerrados.

3.3.2 RESIDUOS SÓLIDOS PELIGROSOS

Los espacios y dispositivos necesarios para almacenar temporalmente desechos contaminantes diferentes a los definidos en el inciso 3.3.1, tales como residuos sólidos peligrosos, químicos-tóxicos y radioactivos generados por hospitales e industrias deben fundamentarse por el Director Responsable de Obra y el Corresponsable en Diseño Urbano y Arquitectónico, tomando en cuenta la Ley Federal de Salud Ley Ambiental del Distrito Federal y las Normas Oficiales Mexicanas aplicables.

3.4 ILUMINACION Y VENTILACIÓN

3.4.1 GENERALIDADES

Los locales habitables y complementarios deben tener iluminación diurna natural por medio de ventanas que den directamente a la vía pública, azoteas, superficies descubiertas o patios que satisfagan lo establecido en el inciso 3.4.2.2. Se consideran locales habitables: las recámaras, alcobas, salas, comedores, estancias o espacios únicos, salas de televisión y de costura, locales de alojamiento, cuartos para encamados de hospitales, clínicas y similares, aulas de educación básica y media, vestíbulos, locales de trabajo y de reunión. Se consideran locales complementarios: los sanitarios, cocinas, cuartos de lavado y planchado doméstico, las circulaciones, los servicios y los estacionamientos. Se consideran locales no habitables: los destinados al almacenamiento como bodegas, closets, despensas, roperías.

Se permite que los locales habitables y los complementarios tengan iluminación y ventilación artificial de conformidad a los puntos 3.4.3 y 3.4.4 de estas Normas, excepto las recámaras, salas, comedores, alcobas, salas de televisión y de costura, estancias o espacios únicos, locales de alojamiento, cuartos para encamados de hospitales, clínicas y similares y aulas de educación básica, así como las cocinas domésticas. En los locales no habitables, el Director Responsable de Obra definirá lo pertinente.

3.4.2 ILUMINACION Y VENTILACION NATURALES

3.4.2.1 VENTANAS

Para el dimensionamiento de ventanas se tomará en cuenta lo siguiente:

I. El área de las ventanas para iluminación no será inferior al 17.5% del área del local en todas las edificaciones a excepción de los locales complementarios donde este porcentaje no será inferior al 15%;

II. El porcentaje mínimo de ventilación será del 5% del área del local;

III. Los locales cuyas ventanas estén ubicadas bajo marquesinas, techumbres, balcones, pórticos o volados, se considerarán iluminadas y ventiladas naturalmente cuando dichas ventanas se encuentren remetidas como máximo lo equivalente a la altura de piso a techo del local;

IV. Se permite la iluminación diurna natural por medio de domos o tragaluces en los casos de sanitarios, incluyendo los domésticos, cocinas no domésticas, locales de trabajo, reunión, almacenamiento, circulaciones y servicios; en estos casos, la proyección horizontal del vano libre del domo o tragaluz puede dimensionarse tomando como base mínima el 4% de la superficie del local, excepto en industrias que será del 5%. El coeficiente de transmisibilidad del espectro solar del material transparente o translúcido de domos y tragaluces en estos casos no debe ser inferior al 85%;

V. No se permite la iluminación y ventilación a través de fachadas de colindancia, el uso de bloques prismáticos no se considera para efectos de iluminación natural;

VI. No se permiten ventanas ni balcones u otros voladizos semejantes sobre la propiedad del vecino prolongándose más allá de los linderos que separen los predios. Tampoco se pueden tener vistas de costado u oblicuas sobre la misma propiedad, si no hay la distancia mínima requerida para los patios de iluminación;

VII. Las escaleras, excepto en vivienda unifamiliar, deben estar ventiladas en cada nivel hacia la vía pública, patios de iluminación y ventilación o espacios descubiertos, por medio de vanos cuya superficie no será menor del 10% de la planta del cubo de la escalera; en el caso de no contar con ventilación natural se debe satisfacer lo dispuesto en la fracción II correspondiente a las condiciones complementarias de la Tabla 3.6; y

VIII. Los vidrios o cristales de las ventanas de piso a techo en cualquier edificación, deben cumplir con la Norma Oficial NOM-146-SCFI, excepto aquellos que cuenten con barandales y manguetas a una altura de 0.90 m del nivel del piso, diseñados de manera que impidan el paso de niños a través de ellos, o estar protegidos con elementos que impidan el choque del público contra ellos.

3.4.2.2 PATIOS DE ILUMINACION Y VENTILACION NATURAL

Las disposiciones contenidas en este inciso se refieren a patios de iluminación y ventilación natural con base de forma cuadrada o rectangular, cualquier otra forma debe considerar un área equivalente; estos patios tendrán como mínimo las proporciones establecidas en la Tabla 3.4, con dimensión mínima de 2.50m medida perpendicularmente al plano de la ventana sin considerar remetimientos.

TABLA 3.4

| TIPO DE LOCAL | PROPORCIÓN MÍNIMA DEL PATIO DE ILUMINACIÓN Y VENTILACIÓN (con relación a la altura de los paramentos del patio) |
|-------------------------------------|--|
| Locales habitables | 1 / 3 |
| Locales complementarios e industria | 1 / 4 |

CONDICIONES COMPLEMENTARIAS A LA TABLA 3.4

I. Si la altura de los paramentos del patio fuera variable se tomará el promedio de los dos más altos; los pretilos y volúmenes en la parte superior de estos paramentos, podrán remeterse un mínimo del equivalente a su altura con el propósito de no ser considerados para el dimensionamiento del patio;

II. En el cálculo de las dimensiones mínimas de los patios podrán descontarse de la altura total de los paramentos que lo confinan, las alturas correspondientes a la planta baja y niveles inmediatamente superiores a ésta, que sirvan como vestíbulos, estacionamientos o locales de máquinas y servicios;

III. Para determinar las dimensiones mínimas de los patios, se tomará como cota de inicio 0.90m de altura sobre el piso terminado del nivel más bajo que tenga locales habitables o complementarios;

IV. En cualquier orientación, se permite la reducción hasta de una quinta parte en la dimensión mínima del patio, siempre y cuando la dimensión ortogonal tenga por lo menos una quinta parte más de la dimensión mínima correspondiente;

V. En los patios completamente abiertos por uno o más de sus lados a vía pública, se permite la reducción hasta la mitad de la dimensión mínima en los lados perpendiculares a dicha vía pública;

VI. Los muros de patios que se limiten a las dimensiones mínimas establecidas en esta Norma y hasta 1.3 veces dichos valores, deben tener acabados de textura lisa y colores claros;

VII. Los patios podrán estar techados por domos o cubiertas transparentes o traslúcidos siempre y cuando tengan una transmisibilidad mínima del 85% del espectro solar y una área de ventilación en la cubierta no menor al 10% del área del piso del patio; y

VIII. En las zonas históricas y patrimoniales los inmuebles sujetos a reparación, adecuación y modificación podrán observar las dimensiones de los patios de iluminación y ventilación del proyecto original o construcción existente siempre y cuando cuenten con la aprobación del Instituto Nacional de Antropología e Historia o del Instituto Nacional de Bellas Artes, según corresponda.

3.4.3 ILUMINACION ARTIFICIAL

Los niveles mínimos de iluminación artificial que deben tener las edificaciones se establecen en la Tabla 3.5, en caso de emplear criterios diferentes, el Director Responsable de Obra debe justificarlo en la Memoria Descriptiva.

TABLA 3.5

| TIPO DE EDIFICACIÓN | LOCAL | NIVEL DE ILUMINACIÓN |
|--|---|-----------------------------|
| HABITACIONAL | | |
| Vivienda unifamiliar Vivienda plurifamiliar | Circulaciones horizontales y verticales | 50 luxes |
| COMERCIAL | | |
| Abasto y almacenamiento | Almacenes | 50 luxes |
| | Circulaciones | 100 luxes |
| Mercados públicos | Naves | 75 luxes |
| Venta de combustibles y explosivos | Áreas de servicio | 70 luxes |
| | Áreas de bombas | 200 luxes |
| Tiendas de productos básicos y especialidades Tiendas de autoservicio | En general | 250 luxes |
| Tiendas departamentales y centros comerciales Agencias y talleres de reparación | | |
| Tiendas de servicios y servicios diversos | Baños | 100 luxes |
| Baños públicos | Sanitarios | 75 luxes |
| Gimnasios y adiestramiento físico | En general | 250 luxes |
| SERVICIOS | | |
| Administración | | |
| Bancos, casas de bolsa y casas de cambio | Áreas y locales de trabajo | 250 luxes |
| | Circulaciones | 100 luxes |
| Oficinas privadas y públicas | Cuando sea preciso apreciar detalles | 100 luxes |
| | Cuando sea preciso apreciar detalles: Toscos o burdos | 200 luxes |
| | Medianos | 300 luxes |
| | Muy finos | 500 luxes |
| Hospitales y centros de salud | | |
| Atención médica o dental a usuarios externos | Consultorios y salas de curación | 300 luxes |
| | Salas de espera | 125 luxes |
| Atención a usuarios internos | Circulaciones | 100 luxes |
| | Salas de encamados | 75 luxes |
| Servicios médicos de urgencia(públicos y privados) | Emergencia en consultorios y salas de curación | 300 luxes |
| Asistencia social | | |
| Residencias colectivas | Circulaciones horizontales y verticales | 50 luxes |
| Asistencia animal | | |
| Centros antirrábicos, clínicas y hospitales veterinarios | Salas de curación | 300 luxes |
| Educación e instituciones científicas | | |
| Atención y educación preescolar | Aulas | 250 luxes |
| Educación formal básica y media | Aulas y laboratorios | 300 luxes |
| | Circulaciones | 100 luxes |
| Educación formal media-superior y superior, y | Aulas y laboratorios | 300 luxes |

| | | |
|-----------------------------|-------------------|-----------|
| educación informal | Circulaciones | 100 luxes |
| Institutos de investigación | Aulas y cubículos | 250 luxes |

| Exhibiciones | | |
|---|---|-----------|
| Galerías de arte, museos, centros de exposiciones | Salas de exposición | 250 luxes |
| | Vestíbulos | 150 luxes |
| | Circulaciones | 100 luxes |
| Centros de información | Salas de lectura | 250 luxes |
| Instituciones religiosas | | |
| Lugares de culto, (templos, iglesias y sinagogas) | Áreas de reunión | 100 luxes |
| Alimentos y bebidas | | |
| Servicios de alimentos y bebidas con o sin esparcimiento | En general | 250 luxes |
| | Restaurantes | 50 luxes |
| | Centros nocturnos | 30 luxes |
| | Cocinas | 200 luxes |
| Entretenimiento y recreación social | | |
| Espectáculos y reuniones | Salas durante la función | 1 lux |
| | Iluminación de emergencia | 25 luxes |
| | Salas durante los intermedios | 50 luxes |
| | Vestíbulos | 150 luxes |
| | Circulaciones | 100 luxes |
| Espectáculos y reuniones | Emergencia en circulaciones y sanitarios | 30 luxes |
| Deportes y recreación | | |
| Prácticas y/o espectáculos deportivos | Circulaciones | 100 luxes |
| Alojamiento | | |
| Hoteles y moteles | Habitaciones | 75 luxes |
| Casas de huéspedes | Circulaciones | 100 luxes |
| Albergues turísticos juveniles | Vestíbulos | 150 luxes |
| | Áreas y locales de trabajo | 250 luxes |
| Campamentos para remolques y campismo | Estacionamiento de vehículos | 30 luxes |
| | Circulaciones | 75 luxes |
| Policía y bomberos | | |
| Centrales de policía, estaciones de bomberos y cuarteles | Áreas y locales de trabajo | 250 luxes |
| Funerarios | | |
| Agencias funerarias | Velatorios | 125 luxes |
| Transportes | | |
| Estacionamientos privados y públicos, incluyendo encierros de vehículos | Entrada y salida | 300 luxes |
| | Espacio de circulación, pasillos, rampas y zonas peatonales | 100 luxes |
| | Espacios para estacionamientos (cajones) | 50 luxes |
| | Caseta de control | 200 luxes |
| | Zona de espera | 50 luxes |
| | Pasillos y cajones | 50 luxes |
| Servicios de mudanzas | En general | 250 luxes |

| INDUSTRIA | | |
|---|--|--|
| Para todo tipo de industria | Áreas de trabajo en que no sea preciso apreciar detalles | 100 luxes |
| | Áreas de trabajo en que sea preciso apreciar detalles: toscos o burdos | 200 luxes |
| | medianos | 300 luxes |
| | muy finos | 500 luxes |
| | Área de almacenamiento | 50 luxes |
| | Circulaciones | 100 luxes |
| | Comedores | 150 luxes |
| Comunicaciones | | |
| Servicio al público de correos y telégrafos, mensajería y paquetería. | En general | 250 luxes |
| INFRAESTRUCTURA | | |
| Infraestructura | | De acuerdo a los locales de que se trate |
| ESPACIOS ABIERTOS | | |
| Plazas y explanadas | Circulaciones | 75 luxes |
| Parques y jardines | Estacionamientos | 30 luxes |

CONDICIONES COMPLEMENTARIAS A LA TABLA 3.5

I. El nivel de iluminación artificial para circulaciones verticales y horizontales, así como elevadores en todas las edificaciones, excepto en la de la habitación será de 100 luxes;

II. El porcentaje de iluminación de emergencia debe realizarse conforme a la Tabla 3.7, y

III. El Director Responsable de Obra debe cumplir, en su caso, con lo dispuesto en las siguientes Normas Oficiales Mexicanas:

NOM-001-SEDE, “Instalaciones eléctricas (utilización)”;

NOM-007-ENER, “Eficiencia energética para sistemas de alumbrado en edificios no residenciales”;

NOM-013-ENER, “Eficiencia energética en sistemas de alumbrado para vialidades y exteriores de edificios”; y

NOM-025-STPS, “Condiciones de iluminación en los centros de trabajo”.

3.4.4 VENTILACION ARTIFICIAL

Los locales de trabajo, reunión o servicio en todo tipo de edificación tendrán ventilación natural con las mismas características que lo dispuesto en 3.4.2, o bien, se ventilarán con medios artificiales que garanticen durante los periodos de uso los cambios indicados en la Tabla 3.6.

TABLA 3.6

| LOCAL | CAMBIOS POR HORA |
|--|-------------------------|
| Vestíbulos, locales de trabajo, reunión en general, sanitarios de uso público y baños domésticos | 6 |
| Baños públicos, cafeterías, restaurantes, cines, auditorios y estacionamientos | 10 |
| Cocinas en comercios de alimentos | 20 |
| Centros nocturnos, bares y salones de fiesta | 25 |

CONDICIONES COMPLEMENTARIAS A LA TABLA 3.6

I. En los locales en que se instale un sistema de aire acondicionado que requiera condiciones herméticas, se instalarán ventilas de emergencia hacia el exterior con un área mínima del 10% de lo dispuesto en la fracción II del inciso 3.4.2.1;

II. Las escaleras en cubos cerrados podrán estar ventiladas mediante ductos adosados a los paramentos verticales que la circundan, cuya área en planta debe responder a la siguiente función:

$$A = hs/200$$

En donde: A= área en planta del ducto de ventilación en metros cuadrados
 h= altura del edificio, en metros lineales
 s= área en planta del cubo de la escalera, en metros cuadrados

III. Las aberturas de los cubos de escaleras a estos ductos deben tener un área entre el 15% y el 8% de la planta del cubo de la escalera en cada nivel y estar equipadas con persianas de cierre hermético controladas por un fusible de calor; y,

IV. En todos los casos, el cubo de la escalera no estará ventilado al exterior en su parte superior, para evitar que funcione como chimenea, la puerta para azotea debe contar con cierre automático, cerrar herméticamente y tener la siguiente leyenda "ESTA PUERTA DEBE PERMANECER CERRADA".

3.4.5 ILUMINACION DE EMERGENCIA

Los locales indicados en la Tabla 3.7, deben tener iluminación de emergencia en los porcentajes mínimos que en ella se establecen.

TABLA 3.7

| TIPOS DE EDIFICACIÓN | UBICACIÓN | ILUMINACIÓN DE EMERGENCIA (en por ciento) |
|-----------------------------|--|--|
| COMERCIAL | | |
| Comercios en general | Zonas de venta en tiendas de especialidades, autoservicio, departamentales y centros comerciales | 10 |
| SERVICIO | | |
| Administración | Mayores a 80 m ² construidos | 10 |

| Hospitales y centros de salud | | |
|--|--|-----|
| Atención a usuarios internos. | Recepción, vestíbulos y salas de espera | 30 |
| | Locales comerciales (servicios) | 50 |
| | Salas de preparación operatoria, recuperación, curaciones y terapias | 100 |
| | Salas de operación y de expulsión, laboratorios y cuarto séptico | 100 |
| | Morgue | 20 |
| Atención médica o dental a usuarios externos | Servicios sanitarios | 50 |
| | Central de esterilización y equipos | 20 |
| | Urgencias | 70 |
| | Consultorios | 50 |
| | Elevadores | 50 |
| | Encamados | 30 |
| Asistencia social | | |
| Asilos, casas de cuna y asistencia | Vestíbulos, salas de espera, servicios sanitarios y pasillos | 5 |
| Asistencia animal | | |
| Atención veterinaria | Bioterio | 50 |
| Educación e instituciones científicas | | |
| Laboratorios en centros de educación e institutos de investigación, centros de información | Pasillos y bioterios | 5 |
| Exhibiciones | | |
| Galerías de arte, museos y salas de exposición de más de 40 m ² construidos | Circulaciones y servicios | 10 |
| Zonas de galerías en edificaciones de deportes y recreación | Circulaciones y servicios | 5 |
| Centros de información | Bibliotecas | 5 |
| Instituciones religiosas | | |
| Templos | Pasillos | 5 |
| Alimentos y bebidas | | |
| (con o sin esparcimiento) | Zonas de comensales en locales de alimentos y bebidas con una superficie mayor a 40 m ² construidos | 5 |
| Entretenimiento y recreación social | | |
| Entretenimiento | Zona de público en auditorios, teatros, cines, salas de conciertos, cines, salas de conciertos, cines, salas de conciertos, cines, salas de conciertos | 5 |
| Recreación social | Centros culturales, salones de fiestas | 5 |
| Deportes y recreación | | |
| Prácticas y espectáculos deportivos | Circulaciones y servicios sanitarios | 5 |
| Alojamiento | | |
| Hoteles y moteles | Circulaciones y servicios sanitarios | 5 |
| Policía, bomberos y reclusorios | | |
| Centrales de policía, estaciones de bomberos y cuarteles | Circulaciones y servicios sanitarios | 5 |

| | | |
|---|--------------------------------------|----|
| Funerarios, transportes y comunicaciones | | |
| Atención al público | Circulaciones y servicios sanitarios | 10 |

| INDUSTRIA | | |
|-----------------------------|---|---|
| Para todo tipo de industria | Zonas de trabajo y servicios sanitarios | 5 |

CONDICIONES COMPLEMENTARIAS A LA TABLA 3.7

I. El proyecto debe prever que estas áreas correspondan a las zonas prioritarias que permitan el desalojo normal en condiciones de seguridad;

II. Cuando no exista una planta de emergencia propia, se deben instalar sistemas automáticos e independientes que permitan el funcionamiento y la iluminación de las áreas prioritarias; y

III. En todos los géneros de edificios de más de 5 niveles, con excepción de las de uso habitacional, se debe alimentar con circuitos de emergencia al menos un 10% del total de la carga eléctrica de iluminación y fuerza que permita la operación de los vestíbulos, baños, circulaciones horizontales y verticales, incluyendo elevadores y áreas de resguardo.

3.5 EFICIENCIA ENERGETICA EN EDIFICACIONES

En las edificaciones, excepto las destinadas a vivienda, para optimizar el diseño térmico y lograr la comodidad de sus ocupantes con el mínimo consumo de energía, se debe considerar lo dispuesto en la Norma Oficial Mexicana NOM-008-ENER- “Eficiencia energética en edificios, envolvente de edificios no residenciales”.

3.6 LOCALES PARA SERVICIO MÉDICO

Las siguientes edificaciones deben contar con local de servicio médico con un sanitario con lavabo y escusado y la cantidad de mesas de exploración señaladas en la Tabla 3.8.

TABLA 3.8

| TIPO DE EDIFICACIÓN | NÚMERO MÍNIMO DE MESAS DE EXPLORACIÓN |
|--|--|
| Educación elemental, centros culturales de más de 500 ocupantes | Una por cada 500 alumnos o fracción, a partir de 501 |
| Deportes y recreación de más de 10,000 concurrentes (excepto centros deportivos) | Una por cada 10,000 concurrentes |
| Centros deportivos de más de 1,000 concurrentes | Una por cada 1,000 concurrentes |
| Centros comerciales de más de 1,000 concurrentes | Una por cada 1,000 concurrentes |
| De alojamiento de 100 cuartos o más | Una por cada 100 cuartos o fracción, a partir de 101 |
| Industrias de más de 50 trabajadores | Una por cada 100 trabajadores o fracción, a partir de 51 |

CAPÍTULO 4 COMUNICACIÓN, EVACUACIÓN Y PREVENCIÓN DE EMERGENCIAS

4.1 ELEMENTOS DE COMUNICACIÓN Y CIRCULACIONES

En el diseño y en la construcción de los elementos de comunicación se debe cumplir con las disposiciones que se establecen en este capítulo, y en su caso, con lo dispuesto en las Normas Oficiales Mexicanas: NOM-233-SSA1, “Que establece los requisitos arquitectónicos para facilitar el acceso, tránsito, uso y permanencia de las personas con discapacidad en establecimientos de atención médica ambulatoria del Sistema Nacional de Salud”, NOM-026-STPS, “Colores y señales de seguridad e higiene, e identificación de riesgos por fluidos conducidos en tuberías” y NOM-003-SEGOB, “Señales y avisos para protección civil - Colores, formas y símbolos a utilizar”.

Adicionalmente a lo dispuesto en este subcapítulo, se debe observar lo establecido en 4.3 (Rutas de evacuación y salidas). El cálculo de los elementos de comunicación y circulaciones podrá realizarse de manera alternativa en función a los factores de carga de ocupantes indicados en el Apéndice Normativo A.

4.1.1 PUERTAS

Las puertas de acceso, intercomunicación y salida deben tener una altura mínima de 2.10m y una anchura que cumpla con la medida de 0.60m por cada 100 personas o fracción pero sin reducir las dimensiones mínimas que se indica en la Tabla 4.1 para cada tipo de edificación.

El ancho libre mínimo de las puertas de las edificaciones, en ningún caso podrá ser inferior a 0.90m, exceptuando las viviendas de interés social y/o popular, que en sus puertas tendrán como ancho mínimo el indicado en la Tabla 4.1.

DIBUJO 4.1.1-A. PUERTA ANCHO MÍNIMO - PLANTA

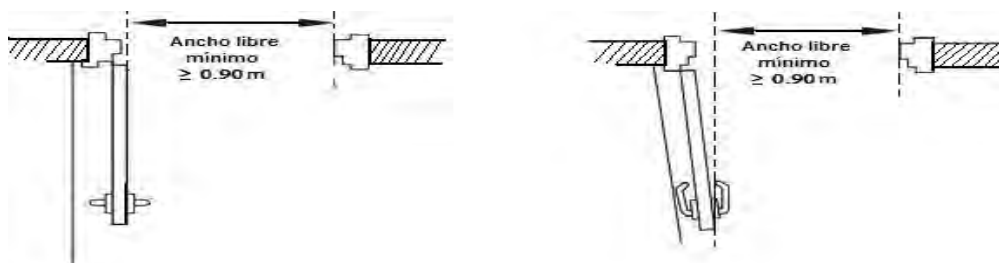


TABLA 4.1

| TIPO DE EDIFICACIÓN | TIPO DE PUERTA | ANCHO MÍNIMO (en metros) |
|---|-------------------------------|--------------------------|
| HABITACIONAL | | |
| Vivienda unifamiliar y plurifamiliar | Acceso principal | 0.90 |
| | Locales habitables | 0.90 |
| | Cocinas y baños | 0.80 |
| COMERCIAL | | |
| Almacenamiento y abasto | | |
| Mercados públicos | Acceso principal | 1.50 |
| Tiendas de productos básicos y especialidades | Acceso principal | 1.20 |
| Tiendas de autoservicio | Acceso principal | 1.50 |
| Tiendas de departamentos y centros comerciales | Acceso principal | 2.20 |
| Agencias y talleres de reparación y mantenimiento | Acceso principal de vehículos | 2.50 |
| | Acceso principal peatonal | 1.20 |
| Tiendas de servicios | Acceso principal | 1.20 |
| SERVICIOS | | |
| Administración | | |
| Bancos, casas de bolsa y de cambio | Acceso principal | 1.20 |
| Oficinas privadas y públicas | Acceso principal | 0.90 |
| Servicios diversos | Acceso principal | 0.90 |
| Hospitales y centros de salud | | |

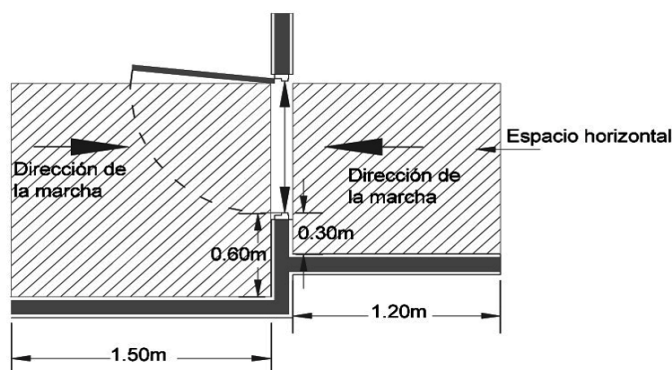
| | | |
|---|----------------------------------|--------------|
| Atención médica o dental a usuarios externos | Acceso principal Consultorios | 1.20 0.90 |
|---|----------------------------------|--------------|

| | | |
|---|---|------|
| Atención a usuarios internos | Acceso principal | 1.20 |
| | Cuarto de encamados | 0.90 |
| | Sala de operaciones | 1.20 |
| Servicios médicos de urgencia (público y privados) | Acceso principal | 1.50 |
| Asistencia social | | |
| Residencias colectivas | Acceso principal | 1.20 |
| | Dormitorios, cocinas y baños | 0.90 |
| Asistencia animal | Acceso principal | 0.90 |
| Educación e instituciones científicas | | |
| De todo tipo | Acceso principal | 1.20 |
| | Aulas | 0.90 |
| Exhibiciones | | |
| Exhibiciones (museos, galerías, etc.) | Acceso principal | 1.20 |
| Centros de información | Acceso principal | 1.20 |
| Instituciones religiosas | | |
| Lugares de culto, templos y sinagogas | Acceso principal | 1.20 |
| Alimentos y bebidas | | |
| De todo tipo | Acceso principal | 1.20 |
| | Cocina y sanitarios | 0.90 |
| Entretenimiento y recreación social | | |
| De todo tipo | Acceso principal y entre vestíbulo y sala | 1.20 |
| | Sanitarios | 0.90 |
| Deportes y recreación | | |
| Prácticas y espectáculos deportivos | Acceso principal | 1.20 |
| Alojamiento | | |
| Hoteles, moteles, albergues turísticos juveniles | Acceso principal | 1.20 |
| | Cuartos para alojamiento | 0.90 |
| Casas de huéspedes | Acceso principal | 0.90 |
| Policía y bomberos | | |
| Estaciones, garitas, oficinas ministeriales y juzgados | Acceso principal | 1.20 |
| Reclusorios | Celdas | 0.90 |
| Emergencias | Acceso principal | 1.20 |
| Funerarios | | |
| Agencias funerarias, mausoleos y crematorios | Acceso principal | 1.20 |
| | Paso de féretros | 1.10 |
| Transportes y comunicaciones | | |
| Estacionamientos privados y públicos, incluyendo encierros de vehículos | Acceso peatonal | 0.90 |
| | Acceso de vehículos | 2.50 |
| Terminales de autobuses foráneos | Acceso principal | 1.20 |
| Estaciones del Sistema de Transporte Colectivo | Acceso principal | 2.40 |
| Terminales ferroviarias | Acceso principal | 1.20 |
| Aeropuertos | Acceso principal | 2.40 |
| Helipuertos | Acceso principal | 1.20 |
| INDUSTRIA | | |
| Para todo tipo de industria | Acceso principal peatonal | 1.20 |
| Para todo tipo de industria | Acceso a equipos industriales | 0.60 |

CONDICIONES COMPLEMENTARIAS A LA TABLA 4.1

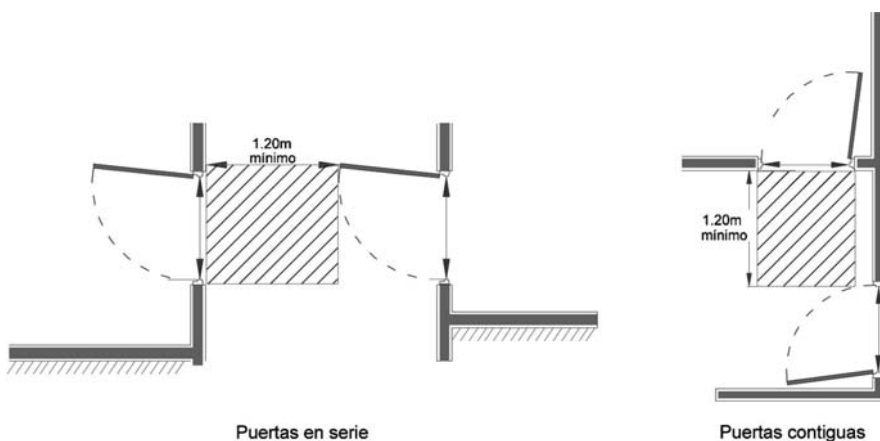
I. Con excepción de las viviendas de interés social y/o popular, las puertas contarán con un espacio horizontal al mismo nivel en ambos lados igual al ancho de la puerta más mínimo 0.30m adicionales del lado de la manija por mínimo 1.20m de longitud cuando el abatimiento sea opuesto al usuario (empujar) y mínimo 0.60m adicionales del lado de la manija por mínimo 1.50m de longitud cuando el abatimiento sea hacia el usuario (jalar) para permitir la aproximación y maniobra de las personas con discapacidad (ver Dibujo 4.1.1-B);

DIBUJO 4.1.1-B. PUERTA ESPACIO HORIZONTAL - PLANTA



II. Con excepción de las viviendas de interés social y/o popular, la distancia libre entre dos puertas en serie, contiguas u opuestas y completamente abatidas deberá tener un mínimo de 1.20m de longitud;

DIBUJO 4.1.1-C. DISTANCIA ENTRE DOS PUERTAS – PLANTA



III. En el umbral de las puertas, la elevación de las superficies de pisos a ambos lados no deberá exceder de 13mm de altura y deberá biselarse;

IV. Las manijas de puertas destinadas a espacios para personas con discapacidad serán de tipo palanca o de apertura automática colocadas a una altura entre 0.90m y 1.00m;

V. Cuando se utilicen puertas giratorias o torniquetes, el acceso o circulación debe contar con una puerta abatible a un lado con un ancho mínimo de 0.90m;

VI. Para el cálculo del ancho mínimo del acceso principal podrá considerarse solamente la población del piso o nivel de la edificación con mayor número de personas sin perjuicio de que se cumpla con los valores mínimos indicados en la Tabla 4.1;

VII. La fuerza máxima para operar una puerta debe ser de 20Kgf sin mecanismos cierra-puertas y 67Kgf con cierra-puertas. En las puertas de sanitarios para personas con discapacidad tendrán una fuerza máxima de 20Kgf cuando se utilicen mecanismos cierra-puertas;

VIII. Las puertas de vidrio deben contar con vidrio de seguridad que cumpla con la Norma Oficial Mexicana NOM-146-SCFI;

IX. Las puertas de vidrio o cristal en cualquier edificación deben contar con protecciones o estar señalizadas con elementos que impidan el choque del público contra ellas con una señalización a una altura entre 1.20 y 1.50 m de al menos 78.5 cm²;

X. Con excepción de las viviendas de interés social y/o popular, el abatimiento de las puertas deberá dejar libre por lo menos la mitad del ancho reglamentario de un pasillo, pasadizo o descanso sin obstruir. En pasillos, el ancho libre con las puertas abatidas no deberá ser menor a 0.90m;

XI. A efecto de permitir el uso de otros cubos de escalera en caso de emergencia, deberá permitirse que las puertas en dichos cubos de escaleras puedan permitir el reingreso al interior del edificio cuando menos cada 4 pisos; y

XII. Para el caso de puertas giratorias; de acceso controlado; accionadas mecánica, eléctrica o neumáticamente; torniquetes; corredizas horizontales y en divisiones plegables, podrá consultarse el “NFPA, 101 Código de Seguridad Humana” vigente.

4.1.2 PASILLOS

Los pasillos deben tener un ancho libre que cumpla con la medida de 0.60m por cada 100 personas o fracción, sin reducir las dimensiones mínimas que se indican en la Tabla 4.2 para cada tipo de edificación. En los casos donde no se especifique el ancho en dicha tabla, deberá tener un ancho mínimo de 0.90m.

TABLA 4.2

| TIPO DE EDIFICACIÓN | CIRCULACIÓN HORIZONTAL | ANCHO (en metros) | ALTURA (en metros) |
|---|--------------------------------------|------------------------------|-------------------------------|
| HABITACIONAL | | | |
| Vivienda unifamiliar y plurifamiliar | Pasillos | 0.75 | 2.30 |
| | Comunes a dos o más viviendas | 0.90 | 2.30 |
| Residencias colectivas | Pasillos comunes a dos o más cuartos | 0.90 | |
| COMERCIAL | | | |
| Abasto y almacenamiento | | | |
| Mercados, tiendas de productos básicos y de autoservicio, tiendas departamentales y centros comerciales | Pasillos en áreas de venta | 1.20 | 2.30 |
| Agencias y talleres de reparación | Pasillo principal | 1.20 | 2.30 |
| SERVICIOS | | | |
| Administración | | | |
| Bancos, oficinas, casas de bolsa y casas de cambio | Circulación principal | 1.20 | 2.30 |
| | Circulación secundaria | 0.90 | 2.30 |

| | | | |
|---|---|------|------|
| Hospitales y centros de salud | | | |
| Atención médica a usuarios externos | Circulación en área de pacientes | 1.20 | 2.30 |
| Atención a usuarios internos | Circulaciones por las que circulen camillas | 1.80 | 2.30 |
| Servicios médicos de urgencias | Circulaciones por las que circulen camillas | 1.80 | 2.30 |
| Asistencia animal | | | |
| Áreas de trabajo | Áreas de trabajo | DRO | DRO |
| Educación e instituciones científicas | | | |
| De todo tipo | Corredores o pasillos comunes a dos o más aulas o salones | 1.20 | 2.30 |
| Exhibiciones | | | |
| Museos, galerías de arte, etc. | En áreas de exhibición | 1.20 | 2.30 |
| Centros de información | | | |
| Bibliotecas | Pasillos | 1.20 | 2.30 |
| Instituciones religiosas | | | |
| Lugares de culto Templos, iglesias y sinagogas | Pasillos centrales y laterales | 1.20 | 2.50 |
| Alimentos y bebidas | | | |
| Cafés, restaurantes, bares, etc. | Circulaciones de servicio y autoservicio. | 1.20 | 2.30 |
| Entretenimiento y Deportes | | | |
| Espectáculos y reuniones | Túneles | 1.80 | 2.30 |
| Recreación social | | | |
| Centros comunitarios, sociales, culturales, salones de fiestas, etc. | Pasillos principales | 1.20 | 2.40 |
| Alojamiento | | | |
| Hoteles y moteles | Pasillos comunes a dos o más cuartos | 1.20 | 2.30 |
| Casas de huéspedes | Pasillos comunes a dos o más cuartos | 0.90 | 2.30 |
| Albergues turísticos juveniles | Pasillos comunes a dos o más cuartos | 1.20 | 2.30 |
| Policía y bomberos | | | |
| Policía y bomberos | Pasillos principales | 1.20 | 2.30 |
| Reclusorios | | | |
| Centros de readaptación social, de integración familiar y reformatorios | Circulaciones para interiores | 1.20 | 2.40 |
| Funerarios | | | |
| Agencias funerarias, cementerios, crematorios y mausoleos | Pasillos en donde circulen personas | 1.20 | 2.30 |
| | Pasillos en donde circulen féretros | 1.80 | 2.30 |
| Transportes y comunicaciones | | | |
| INDUSTRIA | | | |
| Para todo tipo de industria | Acceso a equipos industriales | 0.60 | 2.03 |

CONSIDERACIONES COMPLEMENTARIAS A LA TABLA 4.2

I. La altura libre en pasillos deberá tener mínimo 2.30m y se permiten elementos desde el techo no inferiores a 2.03m de altura con respecto al piso terminado, excepto lo indicado en la Tabla 4.2;

II. En edificios públicos, los pisos de los pasillos deben ser de materiales antiderrapantes;

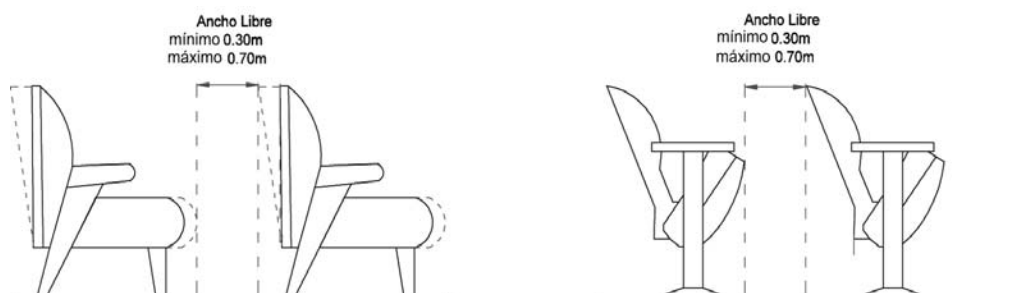
III. Los pasillos deben estar libres de cualquier obstáculo;

IV. Un pasillo que sirve como continuación desde el cubo de una escalera deberá tener la misma clasificación de resistencia al fuego, indicadas en el numeral 4.4.2.

V. Los pasillos entre los asientos (sillas, butacas o gradas), para todos los usuarios incluyendo a las personas con discapacidad, deberán tener un ancho libre mínimo de 0.30m y este mínimo deberá incrementarse en función de la longitud de la fila de acuerdo con lo siguiente:

- Cuando los asientos desembocan a dos pasillos laterales deberá contar con máximo 100 asientos por fila;
- Cuando los asientos desembocan a dos pasillos laterales deberá incrementarse en 8mm por cada asiento adicional a 14, con un ancho máximo de 0.70m;
- Cuando los asientos desembocan a un sólo pasillo lateral deberán tener un recorrido máximo de 9.00m de longitud entre cualquier asiento y un pasillo;
- Cuando los asientos desembocan a un sólo pasillo lateral deberá incrementarse en 16mm por cada asiento adicional a 8;
- Cuando los asientos no se encuentren fijos al piso, deberán respetar las disposiciones anteriores y deberán estar unidos entre si evitando su desplazamiento;

DIBUJO 4.1.2-A. ANCHO PASILLOS ENTRE FILAS DE ASIENTOS - VISTA LATERAL



VI. Los anchos libres mínimos de los pasillos laterales y otros componentes de la ruta de evacuación que se utilizan hacia asientos dispuestos en filas (sillas, butacas o gradas), para todos los usuarios incluyendo a las personas con discapacidad, no deberán ser menores a lo siguiente:

- 1.20m para escaleras con asientos a ambos lados o 0.90m cuando el pasillo sirve a máximo 50 asientos;
- 0.90m para escaleras con asientos en uno de sus lados;
- 1.10m para pasillos horizontales o con pendiente que tengan asientos a ambos lados, o 0.90m cuando el pasillo sirva a máximo 50 asientos;

d) 0.90 m para pasillos horizontales o con pendiente que tengan asientos en uno de sus lados; y

VII. Las gradas en las edificaciones para deportes y teatros al aire libre deben cumplir con las siguientes disposiciones:

a) El peralte máximo será de 0.45m y la profundidad mínima de 0.70m, excepto cuando se instalen butacas sobre las gradas, en cuyo caso se ajustará a lo dispuesto en las fracciones que anteceden;

b) Debe existir una escalera con ancho mínimo de 0.90m por cada 9.00m de desarrollo horizontal de gradería; y

c) Cada 10 filas habrá pasillos paralelos a las gradas, con anchura mínima igual a la suma de las anchuras reglamentarias de las escaleras que desemboquen a ellas entre dos puertas o salidas contiguas.

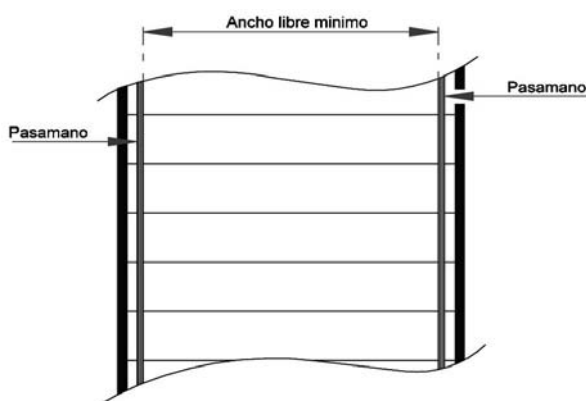
4.1.3 ESCALERAS

El ancho libre de las escaleras para cualquier edificación no será menor que los valores establecidos en la Tabla 4.3, que se incrementarán en 0.60m por cada 75 personas o fracción, con excepción de las siguientes:

TABLA 4.3-A

| TIPO DE EDIFICACIÓN | INCREMENTO |
|--|--|
| Asilos y centros de asistencia | 0.80 m por cada 75 personas o fracción |
| Sanitarias sin rociadores automáticos | 1.20 m por cada 75 personas o fracción |
| Con contenidos o procesos que pueden generar un incendio con extrema rapidez u ocasionar explosiones | 1.42 m por cada 75 personas o fracción |

DIBUJO 4.1.3-A. ESCALERA ANCHO LIBRE – PLANTA



En los casos donde no se especifique el ancho mínimo en la Tabla 4.3, se deberá considerar un ancho mínimo de 0.90m.

TABLA 4.3

| TIPO DE EDIFICIACIÓN | TIPO DE ESCALERA | ANCHO MÍNIMO (en metros) |
|---|--|-------------------------------------|
| HABITACIONAL | | |
| Vivienda unifamiliar y plurifamiliar Residencias colectivas | Privada o interior con muro en un solo costado | 0.75 |
| | Privada o interior confinada entre dos muros. | 0.90 |
| | Común a dos o más viviendas | 0.90 |
| COMERCIAL | | |
| Almacenamiento y abasto | | |
| Mercados públicos | Hacia tapanco o similar | 0.60 |
| Tiendas de productos básicos | Para público | 0.90 |
| Tiendas de especialidades. Tiendas de autoservicio | Para público (hasta 250 m ²) | 0.90 |
| Tiendas de departamentos y centros comerciales y de servicios | Para público (más de 250 m ²) | 1.20 |
| Agencias y talleres de reparación de vehículos Venta de combustibles y explosivos | Para público | 0.90 |
| SERVICIOS | | |
| Administración | | |
| Bancos, casas de bolsa y casas de cambio | Para público | 1.20 |
| Oficinas privadas y públicas | Para público hasta 5 niveles | 0.90 |
| | Para público más de 5 niveles | 1.20 |
| Tiendas de servicios y baños públicos | Para público | 0.90 |
| Hospitales y centros de salud | | |
| Atención médica o dental a usuarios externos | Para público | 0.90 |
| Atención a pacientes internos | En las que se pueden transportar camillas | 1.20 |
| | En descansos, en donde gire la camilla | 1.80 |
| Servicios médicos de urgencia (públicos y privados) | En descansos, en donde gire la camilla | 1.80 |
| Asistencia animal | | |
| | Áreas de trabajo | 0.90 |
| Educación, exhibiciones y centros de información | | |
| | En zona de aulas y salones | 1.20 |
| | Pasillos interiores | 0.90 |
| Atención y educación preescolar. Educación formal básica y media. Educación formal, media superior y superior, y educación informal. Institutos de investigación Museos y exhibiciones Centros de información | Para público | 1.20 |
| Instituciones religiosas, alimentos y bebidas, entretenimiento, recreación social y deportes | Para público | 1.20 |

| Alojamiento | | |
|--|---|------|
| Hoteles y moteles | Para público en zona de habitaciones | 1.20 |
| Casas de huéspedes | Para público | 0.90 |
| Albergues turísticos juveniles | | |
| Policía y bomberos | | |
| | Para uso de internos | 1.20 |
| Funerarios | | |
| Agencias funerarias | En donde se puedan transportar féretros | 1.20 |
| Cementerios | | |
| Crematorios y mausoleos | Los descansos en donde gire el féretro | 1.80 |
| Transportes y comunicaciones | | |
| Estacionamientos privados y públicos, incluyendo encierros de vehículos | Para público | 1.20 |
| Sitios, paraderos y estaciones de transferencia de autobuses urbanos y suburbanos, microbuses, trolebuses y tranvías | Para público | 1.50 |
| Terminales de autobuses foráneos | | |
| Estaciones del Sistema de Transporte Colectivo | | |
| Terminales ferroviarias | | |
| Embarcaderos | Para público | 1.20 |
| Aeropuertos y helipuertos | | |
| Comunicaciones | | |
| INDUSTRIAL | | |
| Para todo tipo de industria | Para público | 0.90 |
| Para todo tipo de industria | Acceso a equipos industriales | 0.60 |
| INFRAESTRUCTURA | | |
| Infraestructura | Para público | 0.90 |
| ESPACIOS ABIERTOS | | |
| | Para público | 1.20 |

CONDICIONES COMPLEMENTARIAS A LA TABLA 4.3

I. Las dimensiones de diseño de escaleras deberán cumplir con lo siguiente:

TABLA 4.3-B

| CARACTERISTICA | DIMENSION |
|--|---|
| Altura máxima de peraltes | 0.18 m |
| Altura mínima de peraltes | 0.10 m |
| Altura máxima de peraltes en escaleras de servicio de uso limitado | 0.20 m |
| Profundidad mínima de la huella | 0.25 m (entre las proyecciones verticales de dos narices contiguas) |
| Altura máxima entre descansos | 2.70 m |
| Ancho de descanso | Igual o mayor al ancho libre mínimo de la escalera. |

| | |
|-----------------------|--|
| Longitud del descanso | El correspondiente al ancho libre mínimo reglamentario de la escalera y mínimo 1.20 m y para uso habitacional se deberá cumplir con el ancho mínimo indicado en la tabla 4.3 |
|-----------------------|--|

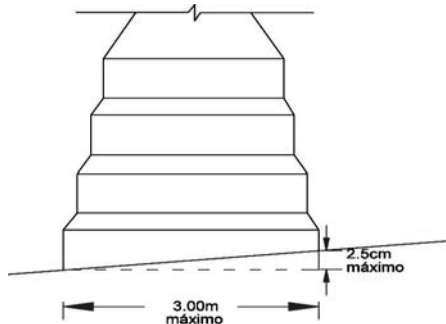
II. En el caso de las escaleras de acceso a equipos industriales deberán cumplir con lo siguiente:

TABLA 4.3-C

| CARACTERÍSTICA | DIMENSIÓN |
|---------------------------------|--|
| Altura máxima de peraltes | 0.23 m |
| Altura mínima de peraltes | 0.10 m |
| Profundidad mínima de la huella | 0.25 m (entre las proyecciones verticales de dos narices contiguas) |
| Altura máxima entre descansos | 3.66 m |
| Ancho de descanso | Igual o mayor al ancho libre mínimo de la escalera. |
| Longitud del descanso | El correspondiente al ancho libre mínimo reglamentario de la escalera y mínimo 0.60 m. |

III. En el peralte adyacente a un descanso o circulación con pendiente deberá permitirse una variación máxima de 2.5cm por cada 3.00m del ancho de la escalera;

DIBUJO 4.1.3-B. ESCALÓN Y DESCANSO CON PENDIENTE - VISTA FRONTAL

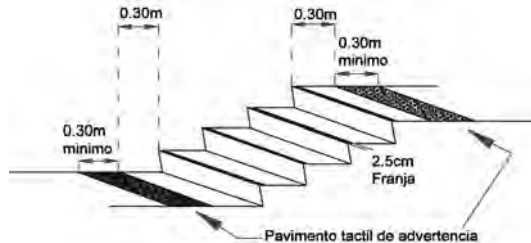


IV. En cada tramo de escalera, no debe existir una variación mayor a 5mm en las huellas de escalones adyacentes o en los peraltes de escalones adyacentes. En ningún tramo de la escalera debe existir una diferencia mayor a 1cm entre la altura del peralte más alto y el más bajo o entre la profundidad de la huella más grande y la más pequeña;

V. En las edificaciones donde las escaleras constituyen el único medio de comunicación entre los pisos y formen parte de una ruta para personas con discapacidad, con excepción de vivienda unifamiliar, bifamiliar, de interés social y/o popular deben cumplir con las siguientes condiciones:

- a) Las escaleras o escalinatas de más de tres escalones deben contar con pasamanos en ambos lados y cumplir con el numeral 2.3.9 de pasamanos y barandales;
- b) Al principio y final de un tramo de escaleras se contará con un espacio horizontal de cuando menos el ancho de la escalera por mínimo 1.20m de longitud;
- c) Se debe tener pavimento táctil de advertencia al principio y final de un tramo de escaleras con una longitud mínima de 0.30m por todo el ancho colocado a 0.30m antes del cambio de nivel del arranque y la llegada de la escalera;

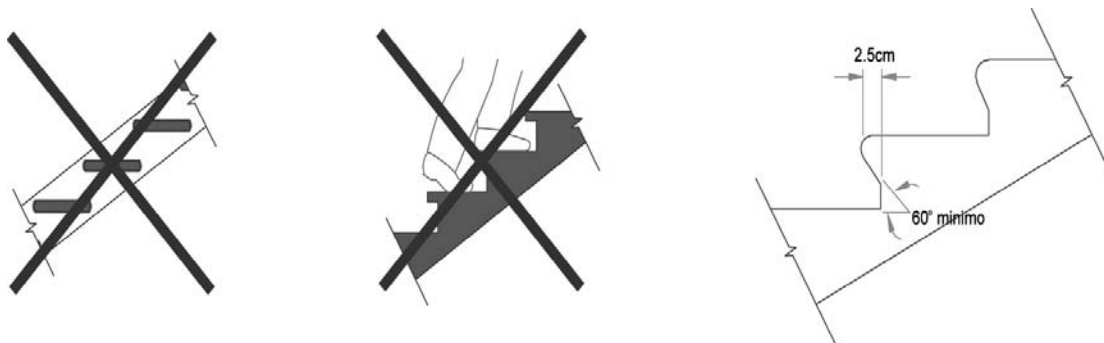
DIBUJO 4.1.3-C. ESCALERA PAVIMENTO TACTIL Y FRANJA COLOR - PERSPECTIVA



d) Los escalones deben contar con piso firme, antiderrapante, con contraste entre huellas y peldaños y una franja de 2.5cm de ancho en el borde de la huella de color contrastante a lo largo del escalón;

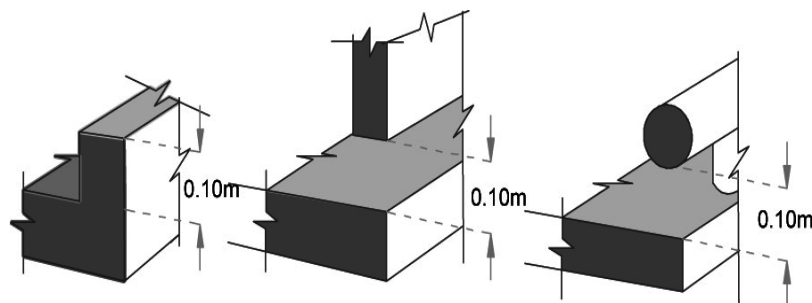
e) Los peldaños no deberán ser abiertos, exceptuando las ocupaciones industriales, penitenciarias y correccionales, y de reuniones públicas en los pasos de gato. Las narices no deben proyectarse horizontalmente del peldaño a más de 2.5cm y la nariz se unificará con el peldaño en un ángulo no menor a 60° con respecto a la horizontal;

DIBUJO 4.1.3-D. ESCALERA HUELLAS Y PERALTES - VISTA LATERAL



f) Cuando existan escaleras con alguno de sus lados abiertos, se debe contar con una protección lateral de por lo menos 0.10m de altura a todo lo largo de la escalera incluyendo los descansos.

DIBUJO 4.1.3-E. PROTECCION LATERAL - PERSPECTIVA



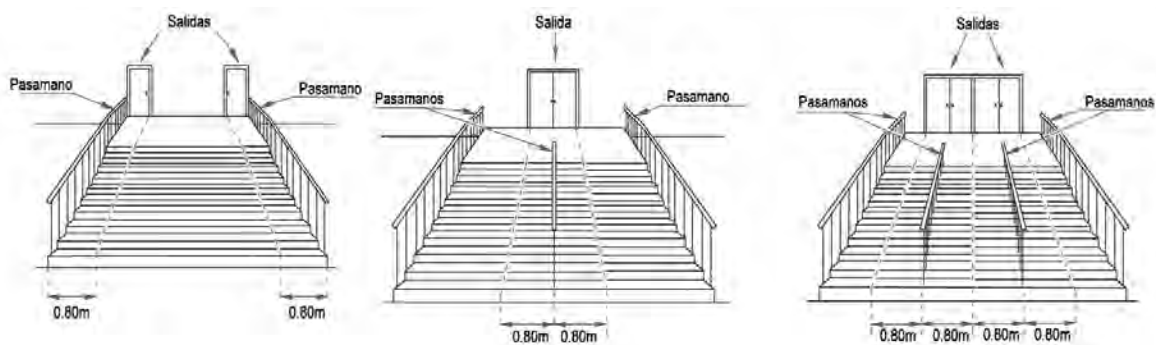
VI. Los descansos deben permanecer libres para la circulación y el abatimiento de las puertas no debe invadir el espacio mínimo del descanso;

VII. Todas las escaleras deben contar con pasamanos y/o barandales en ambos lados y deben cumplir con el numeral

2.3.9, con excepción al uso habitacional de interés social y/o popular que deberá contar cuando menos con un pasamanos y/o barandal en uno de sus lados;

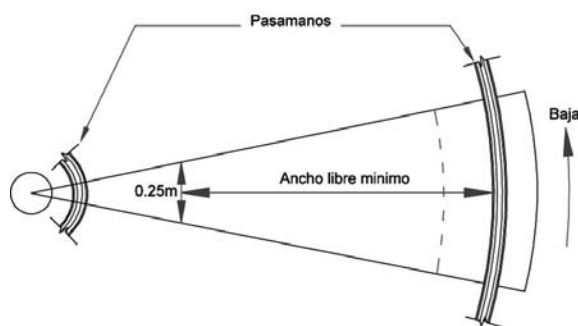
VIII. Las escaleras interiores y exteriores mayores a 2.00m de ancho que formen parte de una ruta de evacuación, deberán contar con pasamanos en el recorrido natural inducido por cada componente de salida, asumiendo un ancho de 0.80m a partir de cada pasamanos. Los tramos de escaleras que no formen parte de una ruta de evacuación, con anchos mayores a 2.00m deben contar con pasamanos en ambos lados y los anchos mayores a 4.00m deben contar adicionalmente con pasamanos intermedios;

DIBUJO 4.1.3-F. ESCALERA PASAMANOS INTERMEDIO - PERSPECTIVA



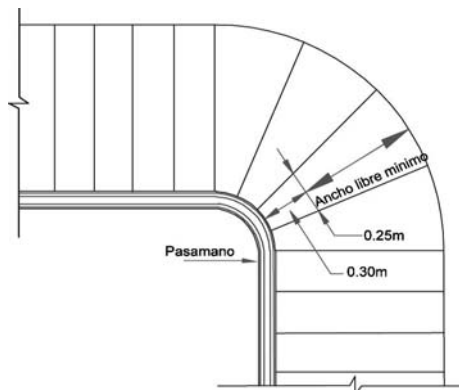
IX. Las escaleras de caracol se permitirán en ocupaciones de reunión (en los pasos de gato o parrillas de personal), en correccionales (para el acceso hacia y entre puestos de personal), en vivienda unifamiliar, bifamiliar y plurifamiliar dentro de cada unidad de vivienda; industriales; oficinas; almacenamiento y mercantiles. El ancho libre mínimo reglamentario de la escalera deberá medirse a partir del punto donde la profundidad de la huella mida 0.25m, hasta el pasamanos externo. Debe contar con pasamanos a ambos lados de la escalera. El giro de la escalera deberá ser tal que los usuarios al descender tengan el pasamanos externo del lado derecho;

DIBUJO 4.1.3-G. ESCALERA DE CARACOL - PLANTA



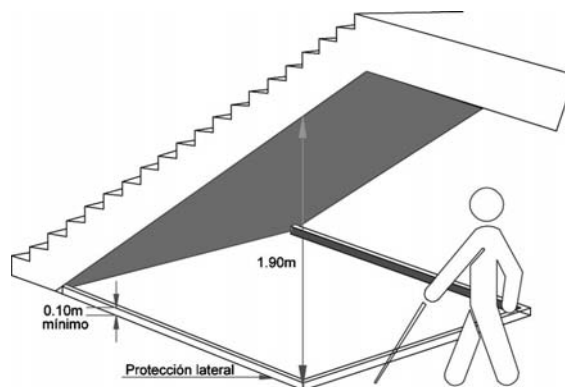
X. El ancho libre mínimo reglamentario de los escalones en abanico, deberá ser medido a partir de un punto ubicado a 0.30m del pasamanos del lado interior de la escalera con una huella de 0.25m como mínimo; y

DIBUJO 4.1.3-H. ESCALERA EN ABANICO - PLANTA



XI. En escaleras con circulación bajo éstas, se colocará una protección horizontal a una altura mínima de 0.10m perimetralmente o en los lados abiertos bajo la escalera, a partir de una altura menor a 1.90m del lecho bajo de dicha escalera.

DIBUJO 4.1.3-I. PROTECCION BAJO ABIERTO - PERSPECTIVA



4.1.3.1 ESCALERAS INDUSTRIALES

En espacios con uso industrial y bodegas se permite el uso de escaleras para uso interno con peraltes hasta de 0.23m, huellas de 0.25m como mínimo y con acabado antiderrapante.

4.1.3.2 ESCALAS

En espacios con uso industrial y bodegas, se permite el uso de escalas exclusivamente para mantenimiento y acceso a equipos con peralte máximo de 0.30m, huella no menor de 0.12m y una longitud máxima de 3.00m; siempre estarán dotadas de pasamanos a ambos lados. Cuando la longitud sea mayor de 3.00m, se colocarán protecciones para el usuario de forma circular y rigidizadas verticalmente entre sí a toda su longitud a partir de una altura de 2.20m.

4.1.3.3 ESCALAS MARINAS

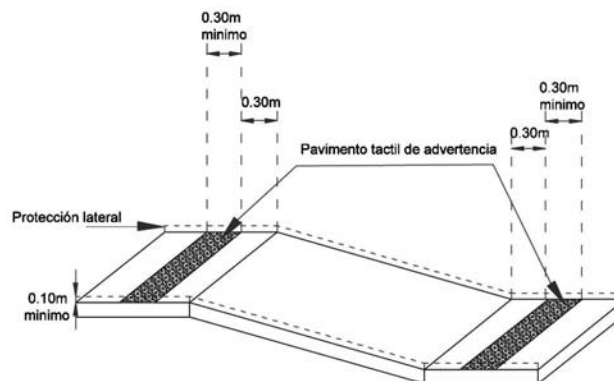
La escala marina será vertical con peralte máximo de 0.30m, permitiéndose la huella sin el acabado antiderrapante. Cuando la longitud sea mayor de 3.00m se colocarán protecciones para el usuario de forma circular y rigidizadas verticalmente entre sí a toda su longitud a partir de una altura de 2.20m.

4.1.4 RAMPAS PEATONALES

Las rampas peatonales que se proyecten en las edificaciones deben cumplir con las siguientes condiciones de diseño:

- I. Los pasillos con desniveles hasta de 0.30m y pendiente menor o igual al 4% no deben ser considerados rampas;
- II. Los anchos de las rampas deberán respetar las condiciones de diseño que se establecen en el numeral 4.1.2, teniendo en todos los casos un ancho libre mínimo de 1.00m entre pasamanos;
- III. La longitud máxima de una rampa entre descansos será en relación a las siguientes pendientes máximas: 6% en una longitud entre 6.00 a 10.00m, 8% en una longitud entre 3.00 a 5.99 y con una pendiente transversal máxima del 2%;
- IV. Contar con pasamanos en ambos lados y cumplir con el numeral 2.3.9 de pasamanos y barandales;
- V. Cuando la pendiente sea mayor al 5% se debe contar con pavimento táctil de advertencia al principio y al final de un tramo de rampa, con una longitud mínima de 0.30m por todo el ancho colocado a 0.30m antes del cambio de nivel del arranque y la llegada de la rampa;

DIBUJO 4.1.4-A. RAMPA PAVIMENTO TACTIL – PERSPECTIVA



- VI. Cuando existan rampas con longitud mayor de 1.20m con alguno de sus lados abierto, se debe contar con una protección lateral (ver Dibujo 4.1.3-E) de por lo menos 0.10m de altura a todo lo largo de la rampa incluyendo los descansos;
- VII. El ancho de los descansos entre tramos de rampas debe ser cuando menos igual al ancho de la rampa por mínimo 1.20m de longitud;
- VIII. Al principio y final de un tramo de rampa se contará con un espacio horizontal de cuando menos el ancho de la rampa por mínimo 1.20m de longitud, en este espacio no se colocará ningún elemento que obstaculice su uso;
- IX. Cualquier cambio en la dirección del recorrido, deberá hacerse solamente en los descansos;
- X. Los materiales utilizados para su construcción deben ser antiderrapantes;
- XI. En rampas con circulación bajo éstas, se colocará una protección horizontal a una altura mínima de 0.10m perimetralmente o en los lados abiertos bajo la rampa, a partir de una altura menor a 1.90m del lecho bajo de dicha rampa;
- XII. Las rampas que se encuentren en rutas de evacuación, deberán ser de construcción fija permanente; y
- XIII. Las rampas y descansos exteriores deberán diseñarse para evitar la acumulación de agua en su superficie.

4.1.5 ELEVADORES

En el diseño y construcción de elevadores, escaleras eléctricas y bandas transportadoras se debe cumplir con lo dispuesto en la Norma Oficial Mexicana NOM-053-SCFI, “Elevadores eléctricos de tracción para pasajeros y carga - Especificaciones de seguridad y métodos de prueba para equipos nuevos” y con lo establecido en el Artículo 620 “ascensores, montacargas, escaleras eléctricas y pasillos móviles, escaleras y elevadores para sillas de ruedas” de la Norma Oficial Mexicana NOM-001-SEDE “Instalaciones eléctricas (utilización)”.

Cuando existan 4 cabinas en un edificio, deberán dividirse de manera tal que se provean por lo menos dos cubos de elevador separados. De existir más de 4, la cantidad de cabinas dentro de un único cubo no deberá exceder de 4.

4.1.5.1 ELEVADORES PARA PASAJEROS

Las edificaciones deberán contar con un elevador o sistema de elevadores para pasajeros que tengan una altura o profundidad vertical mayor a 13.00m desde el nivel de acceso de la edificación, o más de cuatro niveles, además de la planta baja. Quedan exentas las edificaciones plurifamiliares con una altura o profundidad vertical no mayor de 15.00m desde el nivel de acceso o hasta cinco niveles, además de la planta baja, siempre y cuando la superficie de cada vivienda sea, como máximo 65 m² sin contar indivisos. Los cuartos de máquinas que contengan equipamiento para elevadores, deberán estar provistos con sistemas independientes de ventilación o de aire acondicionado de manera tal que se mantenga la temperatura adecuada para la operación por bomberos de los elevadores en caso de emergencia. La temperatura de funcionamiento será establecida por el fabricante del elevador. Adicionalmente, deberán cumplir con las siguientes condiciones de diseño:

I. Los edificios de uso público que requieran de la instalación de elevadores para pasajeros, tendrán al menos un elevador accesible con capacidad para transportar a personas con discapacidad. Las dimensiones en el interior de la cabina estarán de acuerdo a la demanda, tipo de servicio (general, prioritario o exclusivo para personas con discapacidad), número y posición de las puertas (para cabinas de una puerta o dos puertas opuestas mínimo 1.10m por 1.40m de longitud y para cabinas de dos puertas en ángulo mínimo 1.40m por 1.40m de longitud);

II. Los elevadores o plataformas accesibles cumplirán con las siguientes condiciones de diseño:

a) Contar con un espacio horizontal fuera de la cabina del elevador en cada piso, de 1.50m de ancho que coincida con el vano de la puerta del elevador y con el área de controles y una longitud de 1.50m. En dicho espacio no se colocará ningún elemento que obstaculice su uso, y se debe contar con pavimento táctil de advertencia paralelo a la puerta del elevador con un ancho de 1.50m que coincida con el espacio horizontal fuera de la cabina y una longitud mínima de 0.30m;

b) La distancia entre el piso exterior y el piso de la cabina en el plano vertical y horizontal debe ser de máximo 3.5cm;

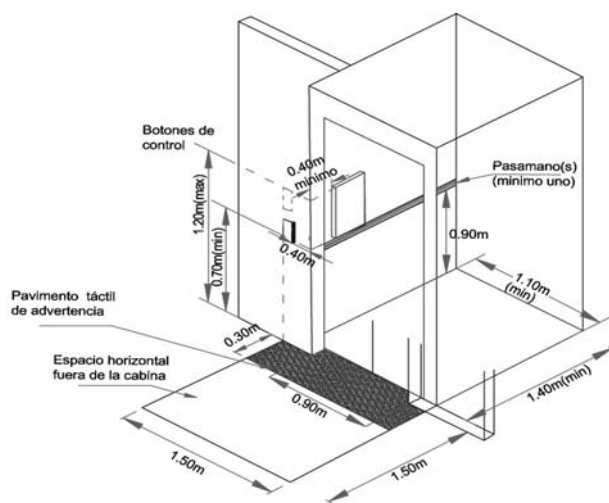
c) El ancho libre mínimo de la puerta a la cabina deberá ser de 0.90m, de apertura automática y contar con un sensor capaz de detectar objetos a una altura de 0.20m y 0.70m sobre el nivel de piso terminado;

d) Contar con un pasamano mínimo en la pared donde están ubicados los controles o en la pared adyacente a la puerta y cumplir con el numeral 2.3.9 de pasamanos y barandales;

e) Los botones de control en el exterior e interior de la cabina se ubicarán entre 0.70m y 1.20m de altura. Los botones interiores deben colocarse en alguna de las paredes laterales a una distancia de mínimo 0.40m de las esquinas en el plano horizontal. Los botones estarán acompañados por caracteres o números arábigos táctiles en alto relieve y en braille con color contrastante, colocados inmediatamente a la izquierda o parte inferior del botón que representan. Los botones deben tener indicadores visuales que muestren que la llamada ha sido registrada. Dicho indicador debe apagarse cuando la cabina efectúe la acción (arribo de cabina o al piso asignado);

f) La cabina contará con un indicador sonoro y visual de parada y de información de número de nivel.

DIBUJO 4.1.5.1-A ELEVADOR EXTERIOR E INTERIOR - PERSPECTIVA



III. En edificios de uso público que por su altura no es obligatoria la instalación de elevadores para pasajeros, se debe prever la posibilidad de instalar una plataforma exclusiva para personas sobre silla de ruedas para comunicar los niveles de uso público, en cualquiera de las siguientes categorías:

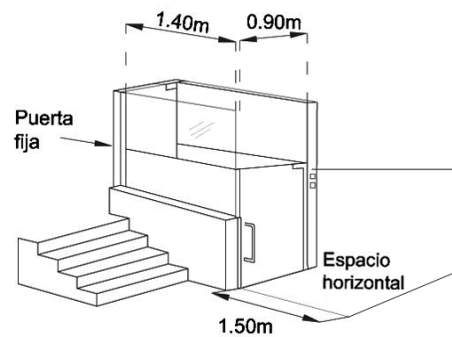
TABLA 4.4-A

| CATEGORIA | CARACTERISTICAS | DIMENSIONES MÍNIMAS PLATAFORMA | | |
|---|--|--------------------------------|----------|---|
| | | ANCHO | LONGITUD | CONDICION |
| Plataforma encerrada de cabina completa | Para recorridos de máximo 4.00 m de altura. Las paredes laterales de la plataforma deben ser fijas a todo lo largo de su recorrido. Deben tener puertas de cierre automático en todas las paradas. Debe contar con botones de control en el interior y exterior. | 0.90 m | 1.40 m | una puerta o dos puertas opuestas dos puertas en ángulo |
| | | 1.40 m | 1.40 m | |
| Plataforma abierta de media cabina | Para recorridos de máximo 2.00m de altura. Contar con protección bajo la plataforma para evitar accidentes a terceras personas. Debe contar con puertas en sus dos accesos y paneles fijos en sus otros lados. Afuera de la plataforma, en el nivel superior deberá contar con una puerta. | 0.90 m | 1.40 m | una puerta o dos puertas opuestas dos puertas en ángulo |
| | | 1.40 m | 1.40 m | |

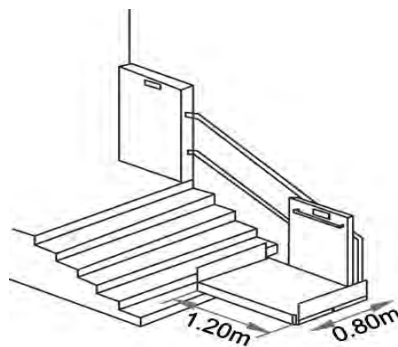
| | | | | |
|---------------------------|---|--------|--------|--------------------------------|
| Plataforma salva-escalera | Deben utilizarse para edificios existentes, ubicados a la vista del personal encargado de la vigilancia o administración y estar equipados con sistemas de alarma. No deberán representar un obstáculo en una ruta de evacuación. | 0.80 m | 1.20 m | una persona en silla de ruedas |
|---------------------------|---|--------|--------|--------------------------------|

Cuando las plataformas de cabina completa o media cabina se instalen en ocupaciones educativas y guarderías, la cabina debe estar protegida con muros o mamparas sólidas a todo lo largo de su recorrido vertical y contar con cierres de puertas electromagnéticos. Las plataformas deberán cumplir con los requisitos de seguridad de acuerdo al ISO 9386;

DIBUJO 4.1.5.1-B. PLATAFORMA ABIERTA DE MEDIA CABINA - PERSPECTIVA



DIBUJO 4.1.5.1-C. PLATAFORMA SALVA-ESCALERA - PERSPECTIVA



IV. Para unidades hospitalarias, clínicas y edificaciones de asistencia social con más de un nivel con servicio de encamados en los niveles superiores se requerirán elevadores cuya cabina permita transportar una camilla y el personal que la acompaña con una dimensión de frente de 1.50m y de fondo 2.30m;

V. La capacidad de transporte del elevador o sistema de elevadores, será cuando menos la que permita desalojar 10% de la población total del edificio en 5 minutos; se debe indicar claramente en el interior de la cabina la capacidad máxima de carga útil, expresada en kilogramos y en número de personas, calculada en 70 kilos cada una;

VI. Los cables y elementos mecánicos deben tener una resistencia igual o mayor al doble de la carga útil en operación;

VII. Los elevadores contarán con elementos de seguridad para proporcionar protección al transporte de pasajeros;

VIII. Para el cálculo de los elevadores se considerará la mayor afluencia de personas en planta baja y se tendrá un vestíbulo al frente cuyas dimensiones dependerán de la capacidad del elevador y del número de cabinas, considerando 0.32 m² por persona;

IX. No deben colocarse escalones anteriores a las puertas de acceso; y

X. El intervalo máximo de espera será de 80 segundos sin menoscabo de lo que se indica en la Tabla 4.4-B.

TABLA 4.4-B

| TIPO DE EDIFICACIÓN | TIEMPO DE ESPERA MÁXIMO (en segundos) |
|--|--|
| HABITACIONAL | |
| Cualquier edificación | 60 |
| SERVICIOS | |
| Servicios administrativos y financieros | |
| Oficinas privadas | 35 |
| Oficinas públicas | 45 |
| Servicios de salud y asistencia | |
| Elevadores para público | 45 |
| Elevadores para pacientes | 30 |
| Servicios turísticos | |
| Hoteles | 50 |
| Comunicaciones y transportes | |
| Edificios para estacionamiento | 60 |

4.1.5.2 ELEVADORES PARA CARGA

Los elevadores de carga en edificaciones de comercio deben calcularse considerando una capacidad mínima de carga útil de 250.00kg por cada metro cuadrado de área neta de la plataforma de carga. Los monta- automóviles o eleva-autos en estacionamientos deben calcularse con una capacidad mínima de carga útil de 200.00kg por cada metro cuadrado de área neta de la plataforma de carga. Estos elevadores contarán con elementos de seguridad para proporcionar protección al transporte de pasajeros y carga; adicionalmente se debe cumplir con las siguientes condiciones complementarias:

I. Para elevadores de carga en otras edificaciones, se debe considerar la máxima carga de trabajo multiplicada por un factor de seguridad de 1.5 cuando menos; y

II. No se deben colocar escalones anteriores a las puertas de acceso.

4.1.6 ESCALERAS ELÉCTRICAS

Las escaleras eléctricas para el transporte de personas tendrán una inclinación máxima de treinta grados y una velocidad máxima de 0.60 m/seg.

4.1.7 BANDAS TRANSPORTADORAS PARA PERSONAS

Las bandas transportadoras para personas tendrán un ancho mínimo de 0.60m y máximo de 1.20m, una pendiente máxima de 15° y una velocidad máxima de 0.70 m/seg.

4.2 SEÑALIZACIÓN INFORMATIVA Y COMUNICACIÓN SENSORIAL

Todo sistema de señalización y comunicación deberá garantizar el acceso a la información y comunicación a todas las personas, incluyendo a las personas con diferentes tipos de discapacidad. La señalización de orientación (mapas y localización de un espacio), dirección (rutas) o funcional (uso de un elevador) se compondrá de elementos visuales, táctiles y/o sonoros.

Las rutas accesibles deberán tener la información necesaria para orientarse durante toda la ruta y localizar los distintos espacios, destinos o servicios. La información deberá ser comunicada con gráficos o escrita a través de un sistema de señalización distribuida de manera sistematizada, instalados y diseñados para garantizar una fácil lectura en todo momento.

La señalización visual debe cumplir con lo siguiente:

- a) La señalización debe ser constante en su ubicación, formato y altura sobre el nivel del piso;
- b) Deberá contar con señalización en puntos críticos principalmente en cambios de dirección en una ruta, los puntos de comunicación del edificio y la ubicación de servicios;
- c) La señalización debe estar firmemente sujeta, con buena iluminación a cualquier hora y visible; y
- d) La información debe contrastar con el fondo de la señalización y de su entorno inmediato.

La señalización táctil para personas con discapacidad visual deberá cumplir con lo siguiente:

- a) Deberá colocarse a una altura entre 1.25m y 1.75m en paramentos verticales y en planos horizontales entre 0.90m y 1.20m. Cuando se coloque señalización táctil junto a una puerta deberá instalarse del lado de la manija;
- b) La información gráfica o escrita estará en alto relieve con una profundidad entre 1 y 5 mm con una altura de entre 1.5cm y 5cm; y
- c) La información escrita puede ser complementada con braille y se colocará en la parte inferior de la información escrita, con excepción de la información de botones de control donde se puede colocar inmediatamente a la izquierda.

4.3 RUTAS DE EVACUACIÓN Y SALIDAS

Las características arquitectónicas de las edificaciones deben cumplir con lo establecido para rutas de evacuación y confinación de fuego, así como cumplir con las características complementarias y disposiciones que se describen a continuación.

Para el cumplimiento de lo establecido en los artículos del Reglamento en lo relativo a rutas de evacuación y salidas de emergencia, se observarán las disposiciones contenidas en este apartado. El Director Responsable de Obra, en la Memoria Descriptiva, debe fundamentar sobre la base de estas disposiciones las soluciones adoptadas y vigilar su correcta aplicación al proyecto y a la obra.

4.3.1 RUTAS DE EVACUACIÓN

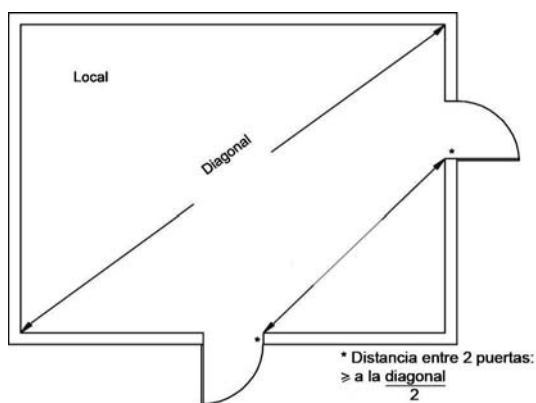
Todas las edificaciones clasificadas como de riesgo medio o alto deben garantizar el desalojo de todos sus ocupantes en caso de una emergencia por fuego, sismo o pánico, hasta que el último ocupante del local ubicado en la situación más desfavorable abandone el edificio, sin menoscabo de lo indicado en el artículo 92 del Reglamento de Construcciones para el Distrito Federal. En su caso podrá contar con áreas de resguardo según se establece en 4.4.4.

En los edificios de riesgo de incendio medio y alto, el número de las rutas de evacuación desde cualquier nivel, deberá ser mínimo de dos. El número de rutas de evacuación desde cualquier planta o sección de la misma deberá ser como sigue: para carga de ocupantes superior a 500 pero no superior a 1000, será de mínimo 3 rutas y para carga de ocupantes superior a 1000, no inferior a 4 rutas (ver Apéndice Normativo A).

Además de lo indicado en el Capítulo IV del Título Quinto del Reglamento de Construcciones para el Distrito Federal, en las rutas de evacuación se observarán las siguientes disposiciones:

I. Cuando en las rutas de evacuación se requieran dos puertas de “acceso a la salida”, de “salida” o de “descarga de la salida”, éstas deberán ubicarse entre sí a una distancia no inferior a la mitad de la longitud de la máxima dimensión diagonal del área del local o planta del edificio que debe ser servida, medida en línea recta entre el borde más cercano de las puertas de “acceso a la salida”, “salida” o las “descarga de la salida”;

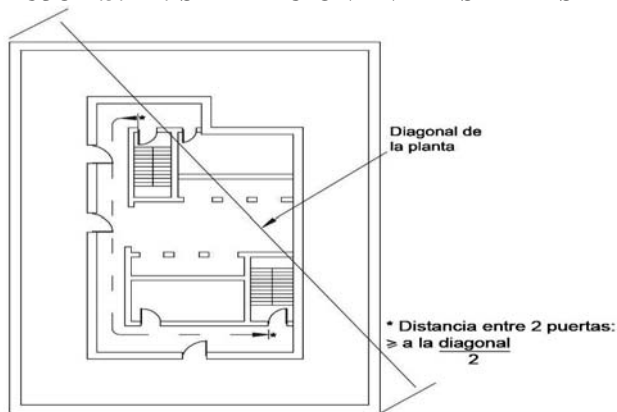
DIBUJO 4.3.1-A. SEPARACION ENTRE SALIDAS - PLANTA



II. En los edificios protegidos en su totalidad por un sistema de rociadores automáticos, la distancia mínima de separación entre dos puertas de “acceso a la salida”, de “salida” o de “descarga de la salida”, deberá ser mínimo a un tercio de la longitud de la máxima dimensión diagonal externa del local o planta del edificio que debe ser servida;

Cuando existan cubos de escalera resistentes al fuego o áreas de resguardo interconectados por un corredor con una clasificación de resistencia al fuego no inferior a 1 hora, deberá permitirse que la separación de la salida se mida a lo largo de la línea del recorrido dentro del pasillo, conforme a lo indicado en los párrafos anteriores.

DIBUJO 4.3.1-B. SEPARACIÓN ENTRE SALIDAS - PLANTA



Cuando se requieran más de dos salidas, por lo menos dos de ellas o las puertas de “acceso a las salidas” o “descarga de las salidas” deberán disponerse de manera que cumplan con el requisito de separación mínima;

III. Las áreas que deben ser accesibles para personas con discapacidad deberán tener cuando menos una ruta de evacuación accesible, incluyendo las áreas de resguardo que correspondan, con excepción de las ocupaciones sanitarias equipadas en su totalidad con sistemas de rociadores automáticos contra incendio;

IV. Los elevadores, las escaleras eléctricas y las bandas transportadoras para personas no deben ser considerados parte de una ruta de evacuación. Los elevadores para público en todas las edificaciones, sin importar el grado de riesgo, deben contar con letreros visibles desde el vestíbulo de acceso al elevador, con la leyenda: “EN CASO DE SISMO O INCENDIO, NO UTILICE EL ELEVADOR, EMPLEE LA ESCALERA”. En edificios de servicio público esta leyenda debe estar escrita en alto relieve y puede ser complementado con sistema braille a una altura de 1.20m sobre el nivel del piso;

V. Se evitará que los tramos componentes de una ruta de evacuación, ya sea circulaciones horizontales o verticales, cuando estén confinados o cuando tengan aberturas al exterior, funcionen como tiros de aire que provoquen la propagación del fuego. Dichos tramos se diseñarán usando ventilación natural o ventilación mecánica incorporando un vestíbulo o presurizando el tramo;

VI. La colocación de los acabados interiores deberá estar de acuerdo con la tabla siguiente:

TABLA 4.4-C

| OCUPACIÓN | SALIDAS | ACCESOS A LAS SALIDAS | OTROS ESPACIOS |
|---|-----------------|--|--|
| Reuniones públicas con carga de ocupantes mayor a 300 | A I o II | A o B I o II | A o B NA |
| Reuniones públicas con carga de ocupantes Igual o menor a 300 | A I o II | A o B I o II | A, B o C NA |
| Educacional | A I o II | A o B I o II | A o B; C en muros bajos NA |
| Guarderías | A I o II | A NA | A o B NA |
| Guarderías en casas habitación | A o B I o II | A o B I o II | A, B o C NA |
| Sanitarias (rociadores obligatorios) | A I o II | A B en la parte inferior de muros de corredores I o II | A B en pequeñas habitaciones individuales NA |
| Penitenciaria y correccional (rociadores obligatorios) | A o B I o II | A o B I o II | A, B o C NA |
| Viviendas uni y bifamiliares, albergues o pensiones | A o B o C NA | A, B o C NA | A, B o C NA |
| Hoteles y dormitorios | A I o II | A o B I o II | A, B o C NA |
| Edificios de apartamentos | A I o II | A o B I o II | A, B o C NA |
| Asilos y centros de asistencia | A I o II | A o B I o II | A o B NA |
| Mercantil | A o B I o II | A o B NA | A o B NA |
| Oficinas y sanitaria para pacientes ambulatorios | A o B I o II | A o B NA | A, B o C NA |
| Industrial | A o B I o II | A, B o C I o II | A, B o C NA |

| | | | |
|----------------|-----------------|----------------|----------------|
| Almacenamiento | A o B I o II | A, B o C NA | A, B o C NA |
|----------------|-----------------|----------------|----------------|

Notas:

1. Acabado interior de muros y techos Clase A - propagación de llama 0-25, desarrollo de humo 0-450 conforme a la NMX-C-294 o NFPA 255.

2. Acabado interior de muros y techos Clase B - propagación de llama 26-75, desarrollo de humo 0-450 conforme a la NMX-C-294 o NFPA 255.

3. Acabado interior de muros y techos Clase C - propagación de llama 76-200, desarrollo de humo 0-450 conforme a la NMX-C-294 o NFPA 255.

4. Acabado interior de pisos Clase I - flujo radiante crítico, no inferior a 0.45 watts/cm². Conforme a la NFPA 253.

5. Acabado interior de pisos Clase II - flujo radiante crítico, no inferior a 0.22 watts/cm² pero menor que 0.45 watts/cm², conforme a la NFPA 253.

6. Rociadores automáticos - cuando se instala un sistema de rociadores automáticos completo, está permitido utilizar acabados interiores de muros y techos con una clasificación de propagación de llama no superior a la Clase C en cualquier ubicación en la cual la Clase B sea requerida y con clasificación Clase B en cualquier ubicación donde la Clase A sea requerida. Estas disposiciones no se aplican a las ocupaciones penitenciarias y correccionales.

7. Están permitidas las partes expuestas de los elementos estructurales que cumplan con los requisitos para construcciones de madera pesada.

VII. Los trayectos de las rutas de evacuación deberán marcarse con señales direccionales conforme a la NOM-026-STPS y la NOM-003-SEGOB (señal de ruta de evacuación), de modo que sean fácilmente visibles en todos los casos, cuando la salida o ruta para alcanzar la salida no sea evidente para las personas. No deberán permitirse objetos que dificulten la visibilidad de una señal de salida, ni ninguna señal brillante iluminada (para propósitos distintos de los de salida), pancartas u objetos en o cerca del límite de visión de la señal de salida requerida que puedan desviar la atención de la señal de salida.

La parte inferior de las señales direccionales será ubicada a una distancia vertical no menor a 2.20 metros sobre el nivel de piso, buscando colocarlas de manera tal que su visibilidad no sea obstruida por personas o mobiliario pero lo más bajas posible para que no sean obstruidas por la concentración de humo en caso de incendio, o salgan del campo visual de las personas que atraviesen esa parte de la ruta de evacuación. En edificios de servicio público la información escrita o gráfica de la señal debe estar en alto relieve y puede ser complementado con sistema braille a una altura de 1.20 m sobre el nivel del piso;

VIII. En los locales de los edificios destinados a estacionamiento de vehículos, bodegas y espacios o áreas de circulación restringida de personas como son locales técnicos, bóvedas de seguridad, casas de bombas, subestaciones o cuartos de tableros, quedarán prohibidos los acabados o decoraciones a base de materiales inflamables; y

IX. Cuando se trate de escaleras, el letrero "RUTA DE EVACUACION" se ubicará dentro del cubo en cada nivel de embarque. Adicionalmente, se añadirá esta otra leyenda: "ESTA USTED EN EL NIVEL... , FALTAN... NIVELES PARA LA SALIDA A LA VIA PUBLICA". En edificios de servicio público esta leyenda debe estar escrita en alto relieve y puede ser complementado con sistema braille a una altura de 1.20 m sobre el nivel del piso.

4.3.2 SALIDAS

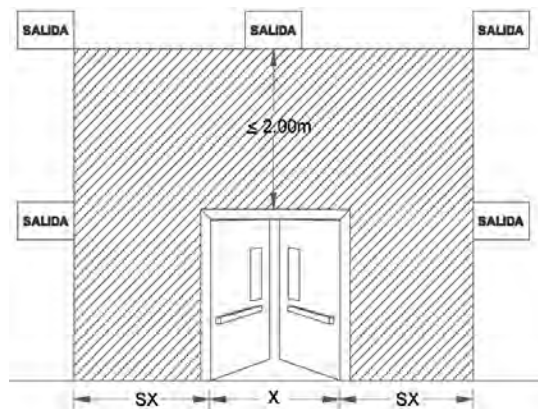
Las salidas en casos de emergencia observarán las siguientes disposiciones:

I. Las puertas en locales y circulaciones para 100 personas o más (incluyendo a personas con discapacidad), así como en locales con contenidos de alto riesgo de incendio con una población de más de 5 personas deben contar con barras antipánico. En las puertas que requieran resistencia al fuego se colocarán cierra- puertas, barras antipánico certificadas para puertas contra incendio y letreros por el interior y el exterior con la leyenda escrita: “ESTA PUERTA DEBE PERMANECER CERRADA”. Cualquier puerta, pasillo o escalera que no sea un camino de acceso a la salida y que esté ubicada o dispuesta de manera tal que pueda ser confundida con una salida, deberá identificarse con un letrero con la leyenda “NO es salida”

II. Se prohíbe la instalación de cerraduras, candados o seguros en las puertas de emergencia, en las barras antipánico o adicionales a éstas.

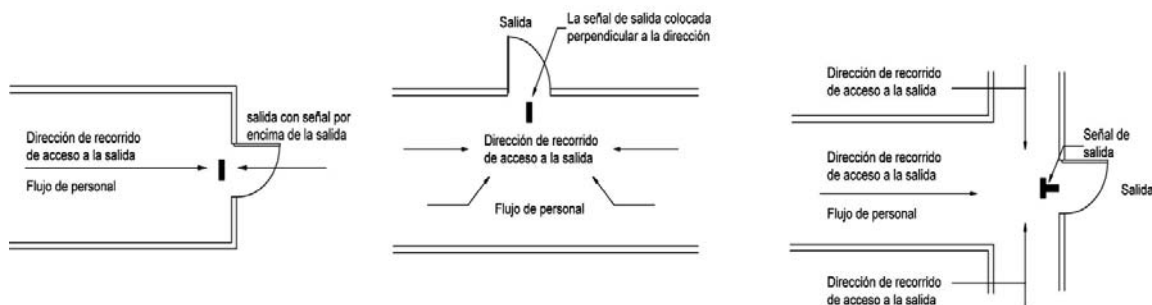
III. Deben contar con letreros, con la leyenda: “SALIDA” o “SALIDA DE EMERGENCIA”. El tamaño y estilo de los caracteres debe cumplir lo dispuesto en la NOM-026-STPS y la NOM-003-SEGOB. En el caso de que la señal se coloque sobre el muro en el que se encuentra la puerta, la parte más cercana de las señales de salida deberá ubicarse a una distancia vertical no superior a 2.00m sobre el borde superior de la abertura de egreso propuesta para ser indicada en dicha señal. Las señales de salida deberán colocarse a una distancia no mayor al ancho reglamentario para la puerta o abertura de egreso, medido desde el borde de dicha abertura indicada por la señal hasta el borde más cercano de ésta.

DIBUJO 4.3.2-A. DISTANCIA COLOCACIÓN DE SEÑAL DE SALIDA - VISTA FRONTAL



En el caso de que la señal se coloque en los pasillos deberá hacerse de acuerdo al Dibujo 4.3.2-B.

DIBUJO 4.3.2-B. ORIENTACIÓN DE SEÑALES DE SALIDA - PLANTA



IV. La superficie de las señales foto luminiscentes deberá permanecer iluminada continuamente mientras el edificio se encuentre ocupado. La iluminación sobre la faz del cartel deberá estar de acuerdo a la NOM-003- SEGOB. En el interior de salas de reunión o de espectáculo, las leyendas de “SALIDA” o “SALIDA DE EMERGENCIA” deben estar iluminadas permanentemente, conectadas al sistema de alumbrado de emergencia, o con fuente autónoma y sistema de baterías; y

V. En su caso, las puertas de vidrio que se utilicen en las salidas de emergencia deben contar con vidrio de seguridad que cumpla con la Norma Oficial Mexicana NOM-146-SCFI.

4.4 PREVISIONES CONTRA INCENDIO

El Director Responsable de Obra y los Corresponsables de Instalaciones y de Diseño Urbano y Arquitectónico deben considerar lo establecido en esta Norma e incluir los criterios de diseño y las resistencias de los materiales en la Memoria Descriptiva, en su caso, lo dispuesto en las siguientes Normas Oficiales Mexicanas relativas a la seguridad, fabricación y selección de equipos para el combate de incendios:

NOM-002-STPS, “Condiciones de seguridad – Prevención, protección y combate de incendios en los centros de trabajo”.

NOM-005-STPS, “Condiciones de seguridad e higiene en los centros de trabajo para el manejo, transporte y almacenamiento de sustancias químicas peligrosas”.

NOM-026-STPS, “Colores y señales de seguridad e higiene, e identificación de riesgos por fluidos conducidos en tuberías”.

NOM-100-STPS, “Seguridad - Extintores contra incendio a base de polvo químico seco con presión contenida - Especificaciones”.

NOM-101-STPS, “Seguridad - Extintores a base de espuma química”.

NOM-102-STPS, “Seguridad - Extintores contra incendio a base de bióxido de carbono-Parte 1: recipientes” .

NOM-103-STPS, “Seguridad - Extintores contra incendio a base de agua con presión contenida”.

NOM-104-STPS, “Agentes extinguidores - Polvo químico seco tipo ABC a base de fosfato mono amónico” vigente.

NOM-106-STPS, “Seguridad - Agentes extinguidores - Polvo químico seco tipo BC, a base de bicarbonato de sodio”.

4.4.1 GRADO DE RIESGO DE INCENDIO EN LAS EDIFICACIONES

Con base en el artículo 90 del Reglamento de Construcciones para el Distrito Federal, las edificaciones se clasifican en función al grado de riesgo de incendio, de acuerdo a sus dimensiones, uso y ocupación conforme lo que establecen las Tablas 4.5-A y 4.5-B.

TABLA 4.5-A

| CONCEPTO | GRADO DE RIESGO PARA EDIFICACIONES NO HABITACIONALES | | |
|---|--|---------------------|----------------|
| | BAJO | MEDIO | ALTO |
| Altura de la edificación (en metros) | Hasta 25 | No aplica | Mayor a 25 |
| Número total de personas que ocupan el local incluyendo trabajadores y visitantes | Menor de 15 | Entre 15 y 250 | Mayor de 250 |
| Superficie construida (en metros cuadrados) | Menor de 300 | Entre 300 y 3000 | Mayor de 3,000 |
| Inventario de gases inflamables (en litros) | Menor de 500 | Entre 500 y 3,000 | Mayor de 3,000 |
| Inventario de líquidos inflamables (en litros) | Menor de 250 | Entre 250 y 1,000 | Mayor de 1,000 |
| Inventario de líquidos combustibles (en litros) | Menor de 500 | Entre 500 y 2,000 | Mayor de 2,000 |
| Inventario de sólidos combustibles (en kilogramos) | Menor de 1,000 | Entre 1,000 y 5,000 | Mayor de 5,000 |

| | | | |
|---|------------|------------|--------------------|
| Inventario de materiales pirofóricos y explosivos | No existen | No existen | Cualquier cantidad |
|---|------------|------------|--------------------|

TABLA 4.5-B

| CONCEPTO | GRADO DE RIESGO PARA EDIFICACIONES CON VIVIENDA | | |
|---|---|----------------------------------|---------------------|
| | BAJO | MEDIO | ALTO |
| Edificaciones con uso exclusivo de vivienda | Hasta seis niveles | Mas de seis y hasta diez niveles | Mas de diez niveles |
| Usos mixtos | De acuerdo al riesgo del uso no habitacional | | |

4.4.1.1 INDICACIONES PARA LA DETERMINACIÓN DEL GRADO DE RIESGO:

I. La clasificación para un inmueble se determinará por el grado de riesgo de incendio más alto que se tenga en cualquiera de los edificios, áreas o zonas que existan en un mismo predio;

II. En caso de que un inmueble presente zonas con diversos grados de riesgo, los dispositivos o medidas de previsión y control deben aplicarse en cada zona de acuerdo a sus características constructivas y al elemento que genera el riesgo;

III. Las edificaciones que tengan una zona clasificada con grado de riesgo alto, ésta se debe aislar de las demás zonas con riesgo medio o bajo en el mismo inmueble y con la colindancia. De la misma se debe aislar las zonas o áreas de grado de riesgo medio de las demás áreas con riesgo bajo y las colindancias. En caso de no existir este aislamiento, los dispositivos y medidas de control se deben aplicar de acuerdo al grado de riesgo más alto que se presente en toda la zona;

IV. En cada inmueble se delimitará físicamente cada una de las áreas o zonas con características similares para los efectos de la propagación de fuego y calor, conforme a lo que se determina en estas normas, de acuerdo a la separación entre edificios, las características de las losas entre los niveles de construcción o las áreas delimitadas por muros y puertas cortafuego; y

V. Para el cálculo de metros cuadrados, alturas, número de ocupantes en inmuebles con varios cuerpos, estos parámetros se aplicarán por edificio. En cuanto al número de personas que ocupan el lugar, se debe tomar en cuenta a la máxima población fija probable más la flotante en cada área o zona físicamente delimitada para la propagación de fuego. Los inventarios se considerarán asimismo por zona físicamente delimitada para la propagación de los efectos de explosión, fuego y calor.

4.4.2 RESISTENCIA AL FUEGO

Los elementos constructivos, sus acabados y accesorios en las edificaciones, en función del grado de riesgo, deben resistir al fuego directo sin llegar al colapso y sin producir flama o gases tóxicos o explosivos, a una temperatura mínima de 1200°K (927° C) durante el lapso mínimo que establece la siguiente tabla y de conformidad a la NMX-C-307 “Industria de la construcción - edificaciones- componentes - resistencia al fuego - determinación”.

La resistencia mínima al fuego de los elementos constructivos, acabados y accesorios se establece en la siguiente tabla:

TABLA 4.6

| GRUPO DE ELEMENTOS | RESISTENCIA MINIMA AL FUEGO (en minutos) | | |
|---|---|----------------------------------|---------------------------------|
| | Edificaciones de riesgo bajo | Edificaciones de riesgo medio | Edificaciones de riesgo alto |
| Elementos estructurales (Muros de carga, exteriores o de fachadas; columnas, vigas, trabes, arcos, entrepisos, cubiertas) | 60 | 120 | 180 |
| Escaleras y rampas | 60 | 120 | 180 |
| Puertas cortafuegos de comunicación a escaleras, rampas y elevadores | 60 | 120 | 180 |
| Puertas de intercomunicación, muros divisorios y cancelas de piso a techo o plafond fijados a la estructura | 60 | 60 | 120 |
| Plafones y sus sistemas de sustentación | - | 30 | 30 |
| Recubrimientos a lo largo de rutas de evacuación o en locales donde se concentren más de 50 personas. | 60 | 120 | 120 |
| Campanas y hogares de fogones y chimeneas | 180 | 180 | 180 |
| Ductos de instalaciones de aire acondicionado y los elementos que los sustentan | 120 | 120 | 120 |
| Divisiones interiores y cancelas que no lleguen al techo | 30 | 30 | 30 |
| Pisos falsos para alojar ductos y cableados | 60 | 60 | 60 |

CONDICIONES COMPLEMENTARIAS A LA TABLA 4.6

I. Los elementos estructurales de acero de las edificaciones en las áreas o zonas de un inmueble con grado de riesgo alto, deben protegerse con placas o recubrimientos resistentes al fuego que cumplan con los valores especificados en esta tabla;

II. Los elementos estructurales de madera en las edificaciones, para cualquier grado de riesgo, deben protegerse por medio de tratamiento por inmersión o desde su proceso de fabricación para cumplir con los tiempos de resistencia al fuego, en caso contrario podrán protegerse con placas o recubrimientos o refuerzos resistentes al fuego que cumplan con los valores especificados en esta tabla;

III. Los productos ignifugantes para retardar la propagación de la llama y su incandescencia posterior en tejidos textiles deben garantizar los tiempos de resistencia al fuego directo que se señalan en esta tabla. Las características de los acabados, recubrimientos y elementos de ornato fijos a base de textiles, plásticos y madera deben ser justificadas por el Director Responsable de Obra en la memoria técnica;

IV. Los plafones y los recubrimientos térmicos o mecánicos de los ductos de aire acondicionado y de las tuberías de cualquier tipo, se construirán exclusivamente con elementos que no generen gases tóxicos o explosivos en su combustión;

V. En los locales de los edificios destinados a estacionamiento de vehículos, bodegas y espacios o áreas de circulación restringida de personas como son locales técnicos, bóvedas de seguridad, casas de bombas, subestaciones o cuartos de tableros, quedarán prohibidos los acabados o decoraciones a base de materiales inflamables; y

VI. Para determinar o evaluar la capacidad de resistencia al fuego de un material, de un producto, o de la aplicación de un producto sobre un material, se aplicarán los métodos y procedimientos de prueba que establecen las Normas Mexicanas aplicables.

4.4.3 CONFINACIÓN DEL FUEGO

En las edificaciones de grado de riesgo alto para evitar la propagación del fuego y calor de cualquier zona al resto de la edificación, se debe analizar el grado de riesgo para cada área, edificación, nivel o zona del inmueble y prever que se construyan las barreras físicas necesarias o las separaciones mínimas del resto de las construcciones, bajo la hipótesis de la ocurrencia de siniestro en cualquiera de ellas, de manera que el fuego pueda ser confinado.

En particular se debe prever lo siguiente:

- I. Se construirán muros resistentes al fuego y puertas cortafuego en el perímetro que confine cada zona en estudio; y
- II. Cuando entre dos zonas de estudio contiguas existan ductos, vanos o huecos, éstos deben aislarse, rellenándose con materiales obturadores resistentes al fuego.

Para todas las edificaciones:

I. Los ductos verticales para instalaciones, excepto los de retorno de aire acondicionado, se prolongarán y ventilarán sobre la azotea más alta. Las puertas o registros en cada nivel serán de materiales a prueba de fuego y deben cerrarse herméticamente;

II. Las chimeneas deben proyectarse de tal manera que los humos y gases sean conducidos por medio de un tiro directamente al exterior en la parte superior de la edificación, debiendo instalarse la salida a una altura de 1.50 m sobre el nivel de la azotea;

III. Las campanas de estufas o fogones, excepto las domésticas, estarán equipadas con detectores de fuego;

IV. Los materiales inflamables que se utilicen en la construcción y los elementos decorativos, estarán a no menos de 0.60m de las chimeneas, y en todo caso, dichos materiales se aislarán por elementos equivalentes en cuanto a resistencia al fuego;

V. Los elementos sujetos a altas temperaturas, como tiros de chimeneas, campanas de extracción o ductos que puedan conducir gases a más de 80° C deben distar de los elementos estructurales de madera un mínimo de 0.60 m;

VI. Los ductos de retorno de aire acondicionado estarán protegidos en su comunicación con los plafones que actúen como cámaras plenas, por medio de compuertas o persianas provistas de fusibles y construidas en forma tal que se cierren automáticamente bajo la acción de temperaturas superiores a 60° C;

VII. Los pasos de los ductos de instalaciones en los entresijos deben sellarse con materiales a prueba de fuego y que sean de fácil remoción para su mantenimiento, para evitar el efecto del tiro, esto también se aplicará a los ductos, huecos y vanos no utilizados;

VIII. En los locales destinados al almacenamiento de líquidos, materias inflamables, explosivos, de maquinaria o equipo susceptibles de provocar explosión, deben evitarse acabados inflamables;

IX. En caso de plafones falsos, el espacio comprendido entre el plafond y la losa no se debe comunicar directamente con cubos de escaleras o elevadores;

X. Los tiros o tolvas para conducción de materiales diversos, tales como: ropa, desperdicios o basura, que unan dos o más niveles de una edificación con el nivel más alto, se prolongarán 2m por arriba de las azoteas. Sus compuertas o buzones deben ser capaces de evitar el paso del fuego o de humo de un piso a otro del edificio y se construirán con materiales a prueba de fuego;

XI. Las casetas de proyección audiovisual o cinematográfica, tendrán su acceso y salida independientes de la sala de exhibición; no tendrán comunicación con ésta; se ventilarán por medios artificiales y se construirán con materiales que cumplan con lo especificado en esta Norma y demás disposiciones aplicables;

XII. Las edificaciones e inmuebles destinados a estacionamiento de vehículos deben contar, además de las protecciones señaladas en esta sección, con areneros de doscientos litros de capacidad colocados a cada 10.00m entre ellos en lugares accesibles y con señalamientos que indiquen su ubicación. Cada arenero debe estar equipado con una pala, tapa embisagrada con mecanismo de cierre y tener altura máxima de 0.75m. Se permite sustituir cada arenero por un extintor tipo A B C con capacidad mínima de 6.5kg o otros extintores de mejor eficiencia con la misma ubicación; y

XIII. La Administración podrá autorizar otros sistemas de control de incendio, como rociadores automáticos de agua, así como exigir depósitos de agua adicionales para las redes hidráulicas contra incendios en los casos que lo considere necesario.

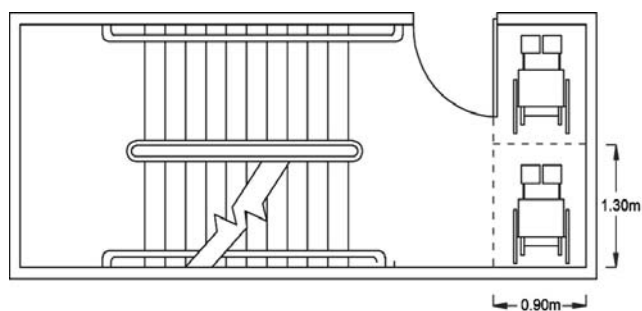
4.4.4 ÁREAS DE RESGUARDO

Las áreas de resguardo serán zonas aisladas al fuego por muros y puertas cortafuego de cierre automático, que cuenten con las condiciones de ventilación suficiente, natural o artificial que no propicien la propagación de fuego en el resto del edificio, y que permitan la protección temporal de sus ocupantes debiendo estar señalizadas. Las secciones de un área de resguardo deberán tener acceso a la vía pública mediante una salida sin requerir el regreso a los espacios del edificio a través de los que tuvo lugar el recorrido hacia el área de resguardo, con excepción de zonas completas de la planta de un edificio si dicho edificio cuenta con una cobertura completa de rociadores automáticos contra incendio.

Podrán considerarse como áreas de resguardo, los cubos de escaleras y pasillos protegidos contra fuego, o zonas completas de la planta de un edificio si dicho edificio cuenta con una cobertura completa de rociadores automáticos contra incendio.

Cada área de resguardo deberá ser accesible y poseer una dimensión para acomodar un espacio para una persona en silla de ruedas de 0.90m por 1.30m por cada 200 personas o fracción, basada en la carga de ocupantes (ver Apéndice Normativo A) servida por el área de resguardo. Así mismo cada área de resguardo deberá contar con comunicación de dos vías con un punto central de control. Las instrucciones para pedir ayuda mediante el sistema de comunicación y la identificación escrita de la ubicación del área de resguardo deberán estar exhibidas adyacentes a dicho sistema.

DIBUJO 4.4.4-A. AREA RESGUARDO PARA PERSONA EN SILLA DE RUEDAS - PLANTA



4.4.5 DISPOSITIVOS PARA PREVENIR Y COMBATIR INCENDIOS

Las edificaciones en función al grado de riesgo, contarán como mínimo de los dispositivos para prevenir y combatir incendios que se establecen en la siguiente tabla:

TABLA 4.7

| DISPOSITIVOS | GRADO DE RIESGO | | |
|--------------------------------|--|---|---|
| | BAJO | MEDIO | ALTO |
| EXTINTORES * | Un extintor, en cada nivel, excepto en vivienda unifamiliar | Un extintor por cada 300.00 m ² en cada nivel o zona de riesgo | Un extintor por cada 200 m ² en cada nivel o zona de riesgo |
| DETECTORES | Un detector de incendio en cada nivel -del tipo detector de humo- Excepto en vivienda. | Un detector de humo por cada 80.00 m ² ó fracción o uno por cada vivienda. | Un sistema de detección de incendios en la zona de riesgo (un detector de humo por cada 80.00 m ² ó fracción con control central) y detectores de fuego en caso que se manejen gases combustibles. En vivienda plurifamiliar, uno por cada vivienda y no se requiere control central. |
| ALARMAS | Alarma sonora asociada o integrada al detector. Excepto en vivienda. | Sistema de alarma sonora con activación automática. Excepto en vivienda. | Dos sistemas independientes de alarma, uno sonoro y uno visual, activación automática y manual (un dispositivo cada 200.00 m ²) y repetición en control central. Excepto en vivienda. |
| EQUIPOS FIJOS | | | Red de Hidrantes, tomas siamesas y depósito de agua |
| SEÑALIZACIÓN DE EQUIPOS | | El equipo y la red contra incendio se identificarán con color rojo | Señalizar áreas peligrosas, el equipo y la red contra incendio se identificarán con color rojo; código de color en todas las redes de instalaciones |

* De acuerdo a lo establecido en la tabla 4.9 y sus condiciones complementarias.

4.4.5.1 EXTINTORES

Todas las edificaciones deben prever el espacio y señalización para la colocación de extintores, en función del grado de riesgo que representan.

Para seleccionar el tipo de extintores a emplear, el Director Responsable de Obra determinará el tipo de fuego que pueda producirse en función del material sujeto a combustión y la clase de agente extinguidor adecuado, conforme a lo que señala la Norma Oficial Mexicana y en las Tablas 4.8 y 4.9.

TABLA 4.8

| CLASES DE FUEGO, SEGÚN EL MATERIAL SUJETO A COMBUSTIÓN | |
|---|---|
| Clase A | Fuegos de materiales sólidos de naturaleza orgánica tales como trapos, viruta, papel, madera, basura, y en general, materiales sólidos que al quemarse se agrietan, producen cenizas y brasas. |
| Clase B | Fuegos que se producen como resultado de la mezcla de un gas (butano, propano, etc.) o de los vapores que desprenden los líquidos inflamables (gasolina, aceites, grasas, solventes, etc.) con el aire y flama abierta. |
| Clase C | Fuegos que se generan en sistemas y equipos eléctricos “energizados”. |
| Clase D | Fuegos que se presentan en metales combustibles en polvo o a granel a base de magnesio, titanio, sodio, litio, potasio, zinc u otros elementos químicos. |

TABLA 4.9

| TIPO DE AGENTE EXTINGUIDOR APLICABLE SEGÚN LA CLASE DE FUEGO | | | | |
|---|----------------------|----------------------|----------------------|----------------------|
| Agente extinguidor | Fuego Clase A | Fuego Clase B | Fuego Clase C | Fuego Clase D |
| Agua | SI | NO | NO | NO |
| Polvo químico seco, tipo ABC | SI | SI | SI | NO |
| Polvo químico seco, tipo BC | NO | SI | SI | NO |
| Bióxido de carbono (CO ₂) | NO | SI | SI | NO |
| Halón | SI | SI | SI | NO |
| Espuma | SI | SI | NO | NO |
| Agentes especiales | NO | NO | NO | SI |

CONDICIONES COMPLEMENTARIAS A LA TABLA 4.9

- I. Se colocarán en lugares visibles, de fácil acceso y libres de obstáculos, de tal forma que el recorrido hacia el extintor más cercano no exceda de 15.00 metros desde cualquier lugar en un local, tomando en cuenta las vueltas y rodeos necesarios para llegar a uno de ellos;
- II. Se ubicarán y fijarán a una altura mínima del piso no menor de 0.10m a la parte más baja del extintor, y en caso, de encontrarse colgados, deben estar a una altura máxima de 1.50m medidos del piso a la parte más alta del extintor;
- III. Se colocarán en sitios donde la temperatura no exceda de 50°C y no sea menor de -5° C;
- IV. Estarán protegidos de la intemperie;
- V. Estarán en posición para ser usados rápidamente; y
- VI. Su señalización debe cumplir con la Norma Oficial Mexicana aplicable.

4.4.5.2 DETECTORES DE INCENDIO

Los detectores de incendio son dispositivos que se activan ante la presencia de humo, calor o gases predecesores de incendio y que actúan sobre un sistema de alarma tal que el personal autorizado pueda conocer la localización del evento y actuar de inmediato o se dé inicio automáticamente a las rutinas de alarma y combate de incendio previstas para tal efecto, de acuerdo a las siguientes disposiciones:

4.4.5.2.1 DETECTORES DE HUMO.

Las edificaciones de grado de riesgo bajo y medio de uso no habitacional, deben contar al menos con un detector de este tipo, asociado a una alarma sonora.

Las edificaciones de grado de riesgo alto de uso no habitacional deben contar con un sistema de detección de incendios en cada zona de riesgo aislada, en las cuales se colocará como mínimo un detector de este tipo por cada 80.00 m² de techo, sin obstrucciones entre el contenido del área y el detector, y una separación máxima de nueve metros entre los centros de detectores. Estas medidas pueden aumentarse o disminuirse previo estudio que considere la altura del techo o plafond y la velocidad estimada de desarrollo y propagación del fuego. Se admitirá el uso de detectores de humo que operen bajo los principios de ionización y/o de funcionamiento fotoelectrónico. En vivienda plurifamiliar, uno por cada vivienda y no se requiere control central.

Características de los sistemas de detección de incendios por presencia de humo:

I. Los detectores deben contar con un sistema de supervisión automático que permita verificar su funcionamiento sin necesidad de desmontarlos;

II. Activar una alarma sonora o dos sistemas de alarmas visuales y sonoras en caso de riesgo alto;

III. Dicho sistema en edificaciones con grado de riesgo alto debe permitir la localización de la señal de alarma por medio de un tablero o monitor en algún módulo de vigilancia;

IV. Debe funcionar por medio de suministro de energía eléctrica de corriente alterna preferente y contar con un respaldo de baterías; y

V. La canalización eléctrica para el cableado de control será a prueba de explosión.

4.4.5.2.2 SENSORES O DETECTORES DE CALOR

Se emplearán únicamente cuando exista un sistema de aspersión o una red de rociadores y actuarán de manera automática abriendo una válvula en una línea presurizada.

Para la selección de los detectores de calor se debe realizar un estudio técnico que involucre la altura de montaje del detector, la altura de los techos, la temperatura bajo el techo, la distancia a la fuente de calor y el tipo de fuego donde se establezca el tipo de sensor (rociador) que se requiere en base a la tabla 4.6.

Cumplirán con las siguientes características:

I. Deben seleccionarse para la presión de trabajo de la red; y

II. Contar el sistema con un dispositivo de alarma local y remoto activado por la baja de presión en la red o por el flujo del agua en el momento de activarse los rociadores.

TABLA 4.10

| DETECTORES DE CALOR DE USO COMÚN | | |
|----------------------------------|----------------------------|--|
| CLASIFICACIÓN DE TEMPERATURA | RANGO DE DETECCIÓN °C (°F) | PARA COLOCARSE EN TEMPERATURA AMBIENTE MÁXIMA BAJO TECHO °C (°F) |
| Ordinaria | 58 a 79 (135 a 174) | 38 (100) |
| Intermedia | 80 a 121 (175 a 249) | 66 (150) |
| Alta | 122 a 162 (250 a 324) | 107 (225) |

4.4.5.2.3 DETECTORES PARA GASES DE COMBUSTIÓN O SENSORES DE FLAMA

Se deben instalar específicamente en áreas en las que se prevea la presencia significativa de fuego (flama directa) debido a procesos químicos o industriales. Para la selección y colocación de los detectores de gases de combustión, detectores de flama y otros tipos de detectores de incendio, se debe realizar un estudio técnico especializado debido a lo complejo de su selección.

4.4.5.3 SISTEMAS DE ALARMAS

En edificaciones con grado de riesgo bajo y medio de uso no habitacional contarán exclusivamente con un dispositivo sonoro que permita a los ocupantes conocer el estado de alerta debido a una situación de emergencia.

En edificaciones con grado de riesgo alto de uso no habitacional contarán con dos sistemas, uno sonoro y otro luminoso, que permitan a los ocupantes conocer dicho estado de alerta; estos deben ser activados simultáneamente y deben cumplir con las Normas y disposiciones aplicables. Estarán colocados en los puntos estratégicos que aseguren que todos los concurrentes en el área de influencia del incendio se puedan percatar de la ocurrencia del evento, incluyendo todo el recorrido de las rutas de evacuación.

En edificaciones con grado de riesgo alto, excepto en instalaciones escolares, mercados populares, estadios abiertos y casos similares debidamente justificados por el Director Responsable de Obra, el sistema de alarmas debe contar con:

I. Un local de control central o módulo de vigilancia que permita a los encargados conocer una situación de emergencia y su localización precisa dentro de la edificación;

II. Adicionalmente a los sistemas de alarmas de activación automática asociados a detectores, contarán con los sistemas de activación manual, es decir, dispositivos activadores locales colocados estratégicamente en las zonas de riesgo a fin de que los usuarios puedan activarlos directamente;

III. Los dispositivos manuales activadores de estos sistemas deben localizarse uno por cada 200.00 m² en lugares visibles, en las áreas de trabajo, de concentración de personas y en los locales de permanencias de vigilancia del edificio;

IV. Los locales de control central o módulos de vigilancia deben estar localizados estratégicamente de manera que exista la posibilidad de establecer contacto visual directo o a través de circuito cerrado de televisión con las áreas en que se desarrolle el incendio o de acudir a ellas directamente en un máximo de 3 minutos, contar con los equipos necesarios y suficientes de comunicación con el exterior, alumbrado con fuente autónoma de energía y estar equipadas con barreras cortafuego; y

V. El equipo de control contará con alarma sonora y luminosa local.

Toda la instalación de la red debe hacerse con tubería y dispositivos del tipo a prueba de explosión, excepto cuando la trayectoria se aloje dentro de los muros, losas o elementos de concreto. El equipo debe contar con una fuente autónoma ininterrumpible que permita el funcionamiento del sistema durante 30 minutos como mínimo, incluyendo el consumo de las luces y bocinas de alarma; la energía eléctrica se debe suministrar por circuitos del sistema de emergencia en caso de existir una planta.

Cuando se cuente con sistemas de rociadores automáticos, se admitirá en sustitución del sistema de detección de humos el empleo de sistemas mecánicos de sirenas, campanas u otros artefactos sonoros cuya fuente de locomoción esté asociada al paso del agua en el caso de hidrantes o rociadores automáticos.

4.4.5.4 EQUIPOS FIJOS

Los equipos fijos comprenden: Redes de Hidrantes, Redes de Rociadores y Redes de Inundación.

Las redes de hidrantes serán obligatorias para todas las edificaciones de grado de riesgo alto en las que se manejen almacenamientos de productos o materiales inflamables. Su uso es contraindicado en el caso de solventes, aceites y combustibles líquidos, así como en zonas de equipos eléctricos y electrónicos, por lo que se prohíbe su instalación en estaciones de servicio y en locales o áreas de equipos eléctricos.

Las redes de rociadores automáticos se permitirán con el objeto de incrementar la seguridad, que ofrecen las redes de hidrantes sin que puedan sustituir a estas últimas.

Las redes de inundación automática de gases o elementos inhibidores de la combustión, solo se permitirán para casos especiales en que se justifique plenamente su uso, en base al alto valor que representa el equipo o material a proteger y la imposibilidad de hacerlo por otros medios y cuando se garantice que se activarán las alarmas necesarias con el tiempo suficiente para el desalojo del personal en el recinto en que se apliquen.

4.4.5.4.1 REDES DE HIDRANTES

Tendrán los siguientes componentes y características:

I. Tanques o cisternas para almacenar agua en proporción a 5lt/m² construido, reservada exclusivamente a surtir a la red interna para combatir incendios. La capacidad mínima para este efecto será de 20,000L;

II. Dos bombas automáticas autocebantes cuando menos, una eléctrica y otra con motor de combustión interna, con succiones independientes para surtir a la red con una presión constante entre 2.5 y 4.2 kg/cm² en el punto más desfavorable;

III. Una red hidráulica para alimentar directa y exclusivamente las mangueras contra incendios, dotadas de tomas siamesas y equipadas con válvula de no retorno, de manera que el agua que se inyecte por la toma no penetre a la cisterna; la tubería de la red hidráulica contra incendio debe ser de acero soldable o fierro galvanizado C-40, y estar pintada con pintura de esmalte color rojo;

IV. Tomas Siamesas de 64mm de diámetro, 7.5 cuerdas por cada 25mm, cople movable y tapón macho, equipadas con válvula de no retorno, de manera que el agua de la red no escape por las tomas siamesas. Se colocará por lo menos una toma de este tipo en cada fachada, y en su caso, una a cada 90m lineales de fachada y se ubicará al paño del alineamiento a un metro de altura sobre el nivel de la banqueta;

V. La red alimentará en cada piso, gabinetes o hidrantes con salidas dotadas con conexiones para mangueras contra incendios, las que deben ser en número tal que cada manguera cubra una área de 30m de radio y su separación no sea mayor de 60m. Uno de los gabinetes estará lo más cercano posible a los cubos de las escaleras;

VI. Las mangueras deben ser de 38mm de diámetro, de material sintético, conectadas permanentemente y adecuadamente a la toma y colocarse plegadas o en dispositivos especiales para facilitar su uso. Estarán provistas de Pitones de paso variables de tal manera que se pueda usar como chiflones de neblina, cortina o en forma de chorro directo;

VII. Deben instalarse los reductores de presión necesarios para evitar que en cualquier toma de salida para manguera de 38mm se exceda la presión de 4.2 kg/cm²;

VIII. La red de distribución debe ser calculada para permitir la operación simultanea de al menos 2 hidrantes por cada 3,000 m² en cada nivel o zona, y garantizar una presión que no podrá ser nunca menor 2.5 kg/cm² en el punto más desfavorable. En dicho calculo se debe incluir además de la presión requerida en el sistema de bombeo, la de los esfuerzos mecánicos que resista la tubería, tales como golpe de ariete y carga estática; y

IX. El troncal principal no debe ser menor de 3" (75mm). Los ramales secundarios tendrán un diámetro mínimo de 2" (51 mm), excepto las derivaciones para salidas de hidrante que deben ser de 1½" (38 mm) de diámetro y rematar con una llave de globo en L, a 1.85 m s.n.p.t., cople para manguera de 1½" (38 mm) de diámetro y reductor de presiones, en su caso.

4.4.5.4.2 REDES DE ROCIADORES

Se instalarán únicamente con el objeto de incrementar la seguridad que ofrecen las redes de hidrantes sin que puedan sustituir a estas últimas y tendrán las siguientes características:

I. Tanques o cisternas para almacenar agua en un volumen adicional a la reserva para la red de hidrantes en función al gasto nominal del 10% del total de los hidrantes instalados en un nivel, que garantice un periodo de funcionamiento mínimo de una hora;

II. Dos bombas automáticas autocebantes cuando menos, una eléctrica y otra con motor de combustión interna, con succiones independientes para surtir a la red con la presión nominal de los rociadores, en el punto más desfavorable, que pueden ser las mismas del sistema de hidrantes. Se requiere además obligatoriamente de una bomba jockey (de presurización de línea) que mantenga presión continua en la red;

III. Una red hidráulica para alimentar directa y exclusivamente la red de rociadores, la red hidráulica contra incendio debe ser de acero soldable o fierro galvanizado C-40 y estar pintada con pintura de esmalte color rojo;

IV. La red alimentará en cada piso, o zona, líneas de rociadores que se activarán en forma automática e independiente por detectores de temperatura integrados;

V. Deben instalarse los reductores de presión necesarios para evitar que en cualquier rociador se exceda la presión de trabajo de los mismos y válvulas normalmente abiertas que permitan el mantenimiento o reposición de rociadores sin suspender el funcionamiento de la red de hidrantes;

VI. La red de distribución debe ser calculada para permitir la operación simultánea de al menos 5 hidrantes por cada 500 m² en cada nivel y garantizar una presión que no podrá ser nunca menor 2.5 kg/cm² en el punto más desfavorable, sin reducir las condiciones de operación de la red de hidrantes. En dicho cálculo se debe incluir además de la presión requerida en el sistema de bombeo, la de los esfuerzos mecánicos que resista la tubería;

VII. Las redes de rociadores automáticos deben estar provistas de sistema de alarma que permita al personal de vigilancia percatarse del evento; y

VIII. Los rociadores no deben emplearse en áreas con riesgo de shock eléctrico, como la cercanía a tableros, motores o cables eléctricos, o en la proximidad a material contraindicado para el uso de agua. El Director Responsable de Obra y el Corresponsable en Instalaciones, en su caso, deben vigilar que el funcionamiento automático de estos sistemas, no pongan en riesgo la seguridad física de las personas.

4.4.5.4.3 REDES DE INUNDACIÓN DE ELEMENTOS INHIBIDORES DE LA COMBUSTIÓN

Operarán a base de bióxido de carbono, halón, polvo químico seco o espuma. Se aplicarán exclusivamente para casos especiales en que se justifique su uso en la memoria técnica correspondiente, en base al alto riesgo que representa el equipo o material a proteger y la imposibilidad de hacerlo por otros medios. Tendrán los siguientes elementos y características:

I. Tanques o depósitos para almacenar con seguridad el agente extinguidor en el volumen necesario. Queda prohibido usar Halón 1211 por su alta toxicidad; y

II. Una red para alimentar directa y exclusivamente los rociadores o aspersores y los medios para proveer presión y debe ser calculada para permitir la operación simultánea de todo el sistema, en un tiempo mínimo.

4.4.5.5 SEÑALIZACIÓN DE EQUIPOS

En edificaciones de riesgo de grado medio y alto, excepto en edificaciones de vivienda, se debe aplicar el color rojo para identificar los siguientes elementos: cajas de alarmas de incendio, cajas de mangueras contra incendio, extintores contra incendio (identificación del sitio, la pared y el soporte), carretes, soportes o casetas de mangueras contra incendio, bombas y redes de tuberías contra incendio.

En industrias, bodegas, locales de equipos y las edificaciones de riesgo alto, con excepción de la de vivienda, toda la tubería de los distintos servicios debe identificarse mediante código de colores de acuerdo a la NOM-026-STPS.

4.5 DISPOSITIVOS DE SEGURIDAD Y PROTECCION

4.5.1 LOCALES PARA GUARDA Y EXHIBICIÓN DE ANIMALES

Los locales destinados a la guarda y exhibición de animales y las edificaciones de deportes y recreación, deben contar con rejas y desniveles para protección al público, en el número, dimensiones mínimas y condiciones de diseño establecidas en la Tabla 4.11.

TABLA 4.11

| DISPOSITIVOS DE SEGURIDAD | | |
|---------------------------|----------------|---------------------------|
| TIPO DE EDIFICIO | ELEMENTO | ALTURA MÍNIMA (en metros) |
| Estadio | Foso | 2.00 |
| | Rejas | 2.40 |
| Hipódromo | Rejas | 2.10 |
| Galgódromo | Reja | 2.10 |
| Plaza de toros | Callejón | 2.00 |
| | Barreras | 1.20 |
| Autódromos | Reja o barrera | 2.10 |

4.5.2 MUROS Y ELEMENTOS DIVISORIOS

Los muros, espejos, paneles y mamparas fijos, batientes y corredizos de vidrio y cristal instalados en cualquier edificación, deben cumplir con la Norma Oficial Mexicana NOM-146-SCFI, excepto aquellos que cuenten con barandales y manguetas a una altura de 0.90m. del nivel del piso, diseñados de manera que impidan el paso de niños a través de ellos, o estar alambrados o protegidos con elementos que impidan el choque del público contra ellos.

4.5.3 ALBERCAS

Para el diseño de las albercas, trampolines y plataformas se debe considerar lo establecido en este inciso, adicionalmente se debe cumplir con lo dispuesto en el Artículo 680 Piscinas, Fuentes e Instalaciones Similares de la Norma Oficial Mexicana NOM-001-SEDE "Instalaciones eléctricas (utilización)".

4.5.3.1 Las albercas deben contar con los siguientes elementos y medidas de protección:

- I. Andadores en las orillas de las albercas con anchura mínima de 1.20m para las públicas y de 0.90m en las privadas; con superficie áspera o de material antiderrapante, contruidos de tal manera que se eviten los encharcamientos;
- II. Un escalón de 0.10m de ancho a una profundidad de 1.20m con respecto a la superficie del agua en el muro perimetral de aquellas albercas públicas cuya profundidad sea mayor a 1.50m; y
- III. Una escalera por cada 23.00m lineales de perímetro, para las albercas públicas cuya profundidad sea mayor a 0.90m. Cada alberca contará con un mínimo de dos escaleras.

4.5.3.2 Las instalaciones de trampolines y plataformas reunirán las siguientes condiciones:

I. Las alturas máximas permitidas serán de 3.00m para los trampolines y de 10.00m para las plataformas;

II. La anchura de los trampolines será de 0.50m y la mínima de la plataforma de 2.00m. La superficie en ambos casos será antiderrapante;

III. Las escaleras para trampolines y plataformas deben ser de tramos rectos separados de la pared como mínimo 0.12m y como máximo 0.16m; contar con escalones de material o diseño antiderrapante, huellas de 0.12m como mínimo y una separación entre peraltes no menor de 0.20m y no mayor de 0.25m, en su caso, deben satisfacer la norma mexicana aplicable; y

IV. Colocar barandales en las escaleras y en las plataformas a una altura de 0.90m en ambos lados y en estas últimas, también en la parte posterior.

La superficie del agua debe mantenerse agitada en las albercas con plataforma, a fin de que los clavadistas la distinguan claramente; deben diferenciarse con señalamientos las zonas de natación y de clavados, e indicarse en lugar visible las profundidades mínimas y máximas, así como el punto en que la profundidad sea de 1.50m y en donde cambie la pendiente del piso del fondo.

4.5.3.3 Las condiciones para el diseño de los trampolines de las albercas se establecen en la siguiente tabla:

TABLA 4.12

| Altura de los trampolines sobre el nivel del agua | Profundidad mínima del agua | Distancia a que debe mantenerse la profundidad mínima del agua a partir de la proyección vertical del centro del extremo frontal del trampolín | | | Volado mínimo entre el borde de la alberca y la proyección vertical del centro del extremo frontal del trampolín |
|---|-----------------------------|--|-------------|-------------|--|
| | | Al frente | Hacia atrás | A cada lado | |
| Hasta 1.00 m | 3.00 m | 5.30 m | 1.50 m | 2.20 m | 1.50 m |
| De más de 1.00 m y hasta 3.00 m | 3.50 m | 6.20 m | 1.50 m | 2.70 m | 1.50 m |

4.5.3.4 Las condiciones para el diseño de las plataformas de las albercas se establecen en la siguiente tabla:

TABLA 4.13

| Altura de las plataformas sobre el nivel del agua | Profundidad mínima del agua | Distancia a que debe mantenerse la profundidad mínima del agua a partir de la proyección vertical del centro del extremo de la plataforma | | | Volado mínimo entre el borde de la alberca y la proyección vertical del extremo frontal de la plataforma | Distancia mínima entre las proyecciones verticales de los extremos de las plataformas colocadas una sobre la otra. |
|---|-----------------------------|---|-------------|-------------|--|--|
| | | Al frente | Hacia atrás | A cada lado | | |

| | | | | | | |
|------------------------------------|--------|---------|--------|--------|--------|--------|
| Hasta 6.50 m | 4.00 m | 7.00 m | 1.50 m | 3.00 m | 1.50 m | 0.75 m |
| De más de 6.50 m, hasta 10.00 m | 4.50 m | 10.00 m | 1.50 m | 3.00 m | 1.50 m | 0.75 m |

4.6 VISIBILIDAD

Las condiciones mínimas de visibilidad se obtendrán mediante métodos matemáticos o de trazo gráfico a partir de las visuales entre los ojos del espectador, él o los puntos más desfavorables del área o plano observados y las cabezas de los espectadores o asistentes que se encuentren frente o al lado suyo, según sea el caso. Los espacios exclusivos para personas en silla de ruedas deberán contar con una condición de igualdad en cuanto al diseño de isóptica del público en general.

Para asegurar condiciones de igual visibilidad para un grupo de espectadores por encima de la cabeza de los demás, se determinará una curva conforme a cuyo trazo se escalonará el piso donde se encuentran los espectadores. La curva en cuestión se denominará Isóptica Vertical.

En edificaciones que alberguen filas o gradas de más de 20.00m de ancho, se debe estudiar la correcta visibilidad de los espectadores en sentido horizontal por medio de la Isóptica Horizontal, previendo así los movimientos hacia delante de los espectadores situados a un lado del espectador, especialmente los ubicados en las primeras filas.

4.6.1 CÁLCULO DE LA ISÓPTICA

4.6.1.1 ISÓPTICA VERTICAL

El cálculo de la isóptica vertical define la curva ascendente que da origen al escalonamiento del piso entre las filas de espectadores para permitir condiciones aceptables de visibilidad. Dicha curva es el resultado de la unión de los puntos de ubicación de los ojos de los espectadores de las diferentes filas con el punto observado a partir de una constante k, que es la medida promedio que hay entre el nivel de los ojos y el de la parte superior de la cabeza del espectador. Esta constante tendrá una dimensión mínima de 0.12m.

Para calcular el nivel de piso en cada fila de espectadores, se considerará que la distancia entre los ojos y el piso es de 1.10m tratándose de espectadores sentados y de 1.55m si se trata de espectadores de pie.

Para obtener la curva isóptica se deben considerar los siguientes datos:

- Ubicación del Punto Observado o Punto Base del trazo o cálculo de la isóptica.
- Las distancias en planta entre el Punto Observado y la primera fila de espectadores, así como las distancias entre las filas sucesivas.
- Las alturas de los ojos de los espectadores en cada fila con respecto al Punto Base del cálculo.
- Magnitud de la constante k empleada.

Para obtener el trazo de la isóptica por medios matemáticos, debe aplicarse la siguiente fórmula:

$$h' = (d' (h + k)) / d$$

En la cual:

h' = a la altura del ojo de un espectador cualquiera.

d' = a la distancia del mismo espectador al Punto Base para el trazo.

h = a la altura de los ojos de los espectadores de la fila anterior a la que se calcula. k = es una constante que representa la diferencia de nivel entre los ojos y la parte superior de la cabeza.

d = a la distancia desde el punto base para el trazo a los espectadores ubicados en la fila anterior a la que se calcula.

Para el cálculo de la isóptica podrá optarse también por un método de trazo gráfico siempre que se desarrolle en una escala adecuada que permita la obtención de datos confiables y que dé como resultado las condiciones óptimas de visibilidad.

Los niveles de piso correspondientes a cada fila de espectadores podrán redondearse al centímetro con el fin de facilitar la construcción del escalonamiento.

Los anuncios, monitores o letreros sobre las áreas de espectadores no deben obstruir la visibilidad de estos hacia el área del espectáculo.

Cuando el espectáculo se desarrolle sobre planos horizontales, debe preverse que el nivel de los ojos de los espectadores en el primer plano horizontal, no podrá ser inferior en ningún caso al del plano en que se desarrolle el evento; el trazo de la isóptica debe hacerse a partir del punto extremo del proescenio, cancha o estrado más cercano a los espectadores.

4.6.1.2 VISIBILIDAD MÍNIMA ACEPTABLE EN LOCALES CON PISO HORIZONTAL

En lugares con piso horizontal y capacidad mayor a 250 espectadores, ya sea a cubierto o al aire libre, la altura de la plataforma o plano donde se desarrolla el espectáculo, o bien, la correcta altura del objeto observado, deben determinarse mediante trazos desde la altura de los ojos de cada fila de espectadores hasta el punto más bajo observado; en la fila más alejada, el valor k no debe ser menor a 0.12m.

En el caso de una sala de conferencias, la altura máxima permisible para ubicar el punto observado será el borde superior del atril del conferencista o de la mesa del presidium.

En los locales destinados a exhibiciones cinematográficas, el ángulo vertical formado por la visual del espectador y una línea normal a la pantalla en el centro de la misma, no debe exceder de 30°. El trazo de la isóptica debe hacerse a partir de la parte inferior de la pantalla.

En aulas de edificaciones de educación elemental y media, la distancia entre la última fila de bancas o mesas y el pizarrón no debe ser mayor de 12.00m.

4.6.1.3 ISÓPTICA HORIZONTAL

En el caso de estadios o espectáculos deportivos, en los que las primeras filas de espectadores se ubiquen muy cerca de los objetos observados, o el ángulo de rotación de las visuales rebase los 90°, debe garantizarse la visibilidad hacia el espectáculo mediante el cálculo de la isóptica horizontal. Esta define la curvatura en planta que tendrá la primera fila de espectadores para permitir la adecuada visibilidad lateral. Si es necesario, se calcularán dos isópticas horizontales: una para el lado más largo de la cancha y otra para el lado más corto de la misma.

Los procedimientos de cálculo para la visibilidad horizontal son semejantes a los de la isóptica vertical, a excepción del valor de la constante k que en este caso debe tener una dimensión mínima de 0.15m, equivalente al movimiento involuntario hacia el frente que un espectador en el centro de la primera fila tendría que hacer para observar uno de los extremos de la cancha o escenario.

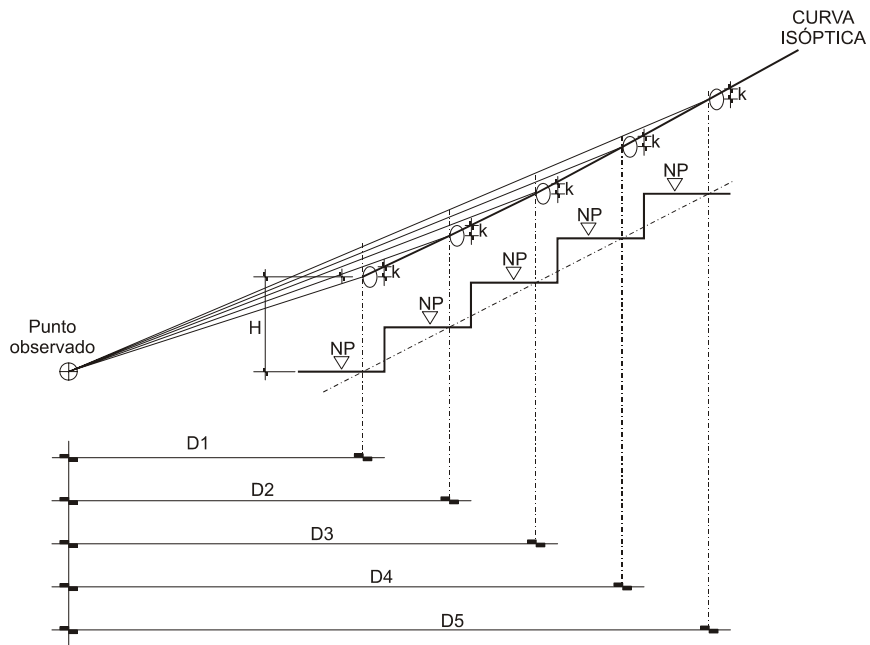
El punto observado para el cálculo o trazo estará sobre la esquina más alejada del borde más próximo de la cancha a la primera fila. El trazo tendrá su origen en el centro de cada fila.

La curva en planta obtenida en el cálculo de la isóptica horizontal para las filas de espectadores podrá sustituirse para facilitar su construcción por el arco o los arcos de círculo que prácticamente coincida con la misma.

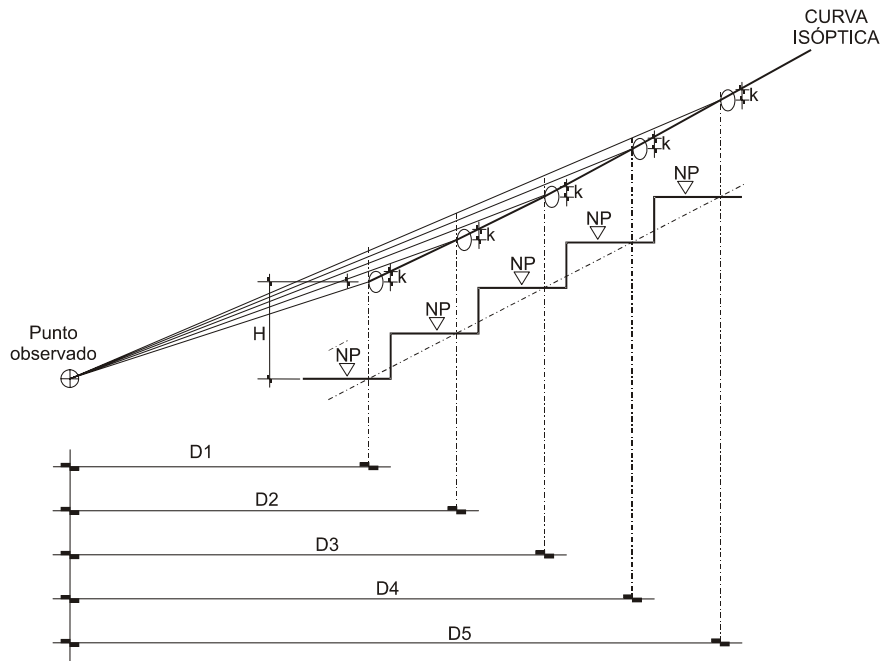
4.6.1.4 CONDICIONES COMPLEMENTARIAS

La documentación del proyecto incluirá planos y memoria de cálculo con el trazo de la o las isópticas suscrita por el Director Responsable de Obra y, en su caso, el Corresponsable en Diseño Urbano y Arquitectónico.

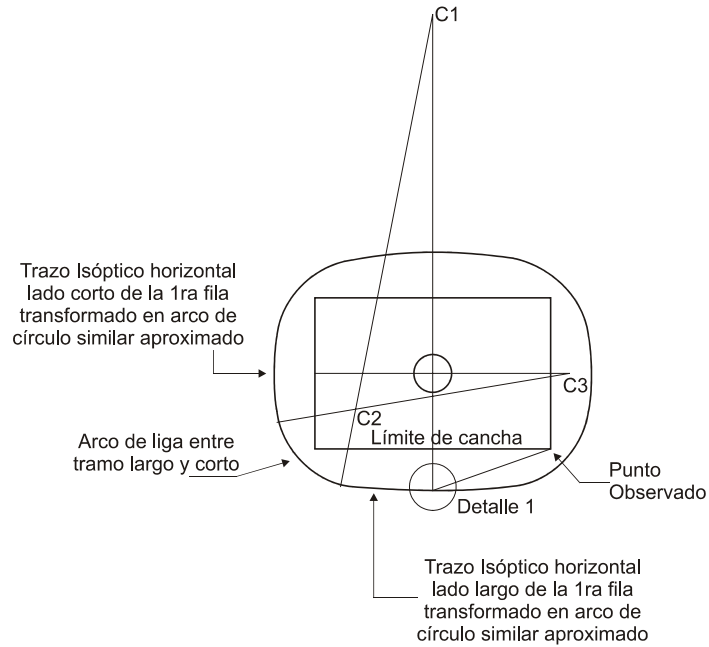
**DIBUJO 4.6.1.4-A. TRAZO DE LA ISÓPTICA
(Ilustrativa)**



**DIBUJO 4.6.1.4-B. TRAZO DE LA ISÓPTICA EN PISO HORIZONTAL
(Ilustrativa)**

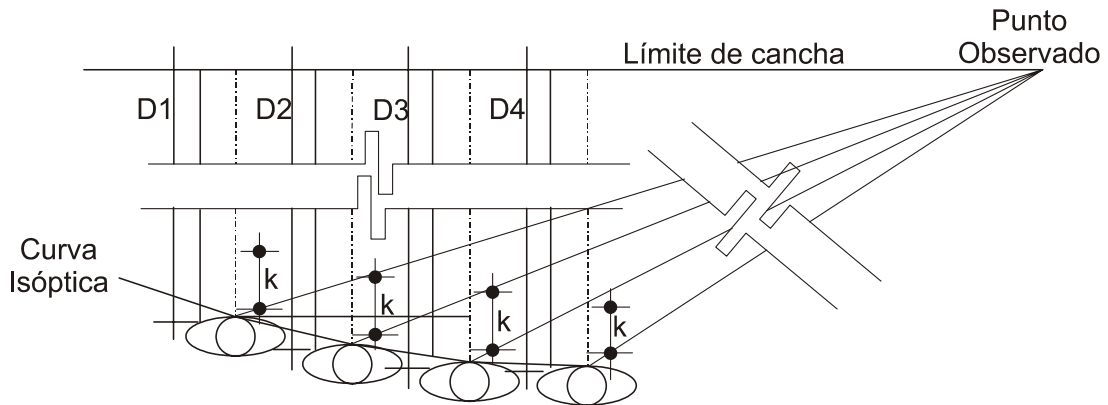


**DIBUJO 4.6.1-4-C. TRAZO DE ISÓPTICA HORIZONTAL
(Ilustrativa)**



**DIBUJO 4.6.1.4-D. TRAZO DE ISÓPTICA HORIZONTAL
(Ilustrativa)**

DETALLE 1



4.7 CONTROL DE RUIDO Y AUDICIÓN

El Director Responsable de Obra debe presentar una Memoria Descriptiva que incluya los estudios y análisis correspondientes que justifiquen las medidas que se adopten para garantizar el cumplimiento de las siguientes disposiciones:

- I. Los equipos de bombeo, de generación y de transformación eléctrica y la maquinaria en general, que produzcan una intensidad sonora mayor de 65 decibeles, medida a 0.50m en el exterior del predio, deben estar aislados en locales acondicionados acústicamente, de manera que reduzcan la intensidad sonora a dicho valor;

II. Los establecimientos de alimentos y bebidas y los centros de entretenimiento que produzcan una intensidad sonora mayor de 65 decibeles deben estar aislados acústicamente. El sistema constructivo y el aislamiento debe ser capaz de reducir la intensidad sonora, por los menos a dicho valor, medido a siete metros en cualquier dirección fuera de los linderos del predio del establecimiento, y

III. En los locales destinados a auditorios, espectáculos, actos de culto y en general centros de reunión de más de 500 personas en las que la actividad fundamental sea auditiva, se presentará un estudio que indique las consideraciones de diseño que garanticen la condición de audición adecuada para todos los usuarios.

Así mismo se debe de considerar lo relativo a la norma NOM-011-STPS relativa a las condiciones de seguridad e higiene en los centros de trabajo donde se genere ruido.

CAPÍTULO 5 INTEGRACIÓN AL CONTEXTO E IMAGEN URBANA

El Director Responsable de Obra y, en su caso el Corresponsable en Diseño Urbano y Arquitectónico, deben observar lo dispuesto en las Normas de Ordenación Generales de Desarrollo Urbano, las Normas de Ordenación que aplican en Áreas de Actuación y demás disposiciones aplicables.

CAPÍTULO 6 INSTALACIONES

6.1 INSTALACIONES HIDRÁULICAS Y SANITARIAS

6.1.2 INSTALACIONES HIDRAULICAS

I. La salida de los tinacos debe ubicarse a una altura de por lo menos 2m por arriba de la salida o regadera o mueble sanitario más alto de la edificación. Los tinacos deben cumplir la Norma mexicana NMX-C-374- ONNCCE “Industria de la construcción - Tinacos prefabricados especificaciones y métodos de prueba”;

II. Las cisternas deben ser impermeables, tener registros con cierre hermético y sanitario y ubicarse a tres metros cuando menos de cualquier tubería permeable de aguas negras;

III. Las tuberías, conexiones y válvulas para agua potable deben ser de cobre rígido, cloruro de polivinilo, fierro galvanizado o de otros materiales que cumplan con las Normas Mexicanas correspondientes;

IV. Los escusados no deben tener un gasto superior a los 6 litros por descarga y deben cumplir con la Norma Oficial Mexicana aplicable;

V. Los mingitorios no deben tener un gasto superior a los 3 litros por descarga y deben cumplir con la Norma Mexicana aplicable;

VI. Las regaderas no deben tener un gasto superior a los 10 litros por minuto y deben cumplir con la Norma Oficial Mexicana aplicable;

VII. Las instalaciones hidráulicas de baños y sanitarios de uso público deben tener llaves de cierre automático;

VIII. Los fluxómetros deben cumplir con la Norma Oficial Mexicana correspondiente; y

IX. Todos los lavabos, tinas, lavaderos de ropa y fregaderos tendrán llaves que no permitan consumos superiores a diez litros por minuto y deben satisfacer la Norma Mexicana NMX-C-415-ONNCCE “Válvulas para agua de uso doméstico –Especificaciones y métodos de prueba”.

6.1.3 INSTALACIONES DE DRENAJE PLUVIAL Y SANITARIO

Las edificaciones que requieran de estudio de impacto urbano o urbano ambiental y las instalaciones públicas de infraestructura hidráulica y sanitaria estarán sujetas a los proyectos de uso racional de agua, reuso, tratamiento, regularización y sitio de descarga que apruebe la Administración y lo contenido en el Reglamento de Servicio de Agua y Drenaje para el Distrito Federal y, en su caso, a las Normas Oficiales Mexicanas aplicables. Estas edificaciones deben contar con instalaciones independientes para las aguas pluviales y las residuales (jabonosas y negras), las cuales se canalizarán por sus respectivos albañales para su uso, aprovechamiento o desalojo.

En las edificaciones ubicadas en zonas donde exista el servicio público de alcantarillado de tipo separado, los desagües serán separados, uno para aguas pluviales y otro para aguas residuales.

6.1.3.1 TUBERÍAS Y ACCESORIOS

Las tuberías, conexiones y accesorios que se utilicen en los desagües e instalaciones de los muebles sanitarios deben de ser de fierro fundido, fierro galvanizado, cobre, cloruro de polivinilo o de otros materiales que cumplan con las Normas Mexicanas aplicables.

Las tuberías de desagüe tendrán un diámetro no menor de 32mm, ni inferior al de la boca de desagüe de cada mueble sanitario. Se colocarán con una pendiente mínima de 2% en el sentido del flujo.

6.1.3.2 LÍNEAS DE DRENAJE

I. Las tuberías o albañales que conducen las aguas residuales de una edificación hacia fuera de los límites de su predio deben ser de 15cm de diámetro como mínimo, contar con una pendiente mínima de 2% en el sentido del flujo y cumplir con las Normas Mexicanas aplicables;

II. Las bajadas pluviales deben tener un diámetro mínimo de 0.10m por cada 100m² o fracción de superficie de cubierta, techumbre o azotea;

III. Los albañales deben estar provistas en su origen de un tubo ventilador de 0.05m de diámetro mínimo que se prolongará cuando menos 1.50m arriba del nivel de la azotea de la construcción cuando ésta sea transitable, en edificaciones de más de tres niveles se debe contar con una tubería adicional que permita la doble ventilación;

IV. La conexión de tuberías de muebles sanitarios y coladeras a la instalación sanitaria debe prever obturadores hidráulicos;

V. Los albañales deben tener registros colocados a distancia no mayores de 10.00m entre cada uno y en cada cambio de dirección del albañal;

VI. Los registros tendrán las siguientes dimensiones mínimas en función a su profundidad: de 0.40m por 0.60m para una profundidad de hasta 1.00m; de 0.50m por 0.70m para profundidades de 1.00 a 2.00m y de 0.60m por 0.80m para profundidades mayores a 2.00m; y

VII. Los registros deben tener tapas con cierre hermético a prueba de roedores. Cuando un registro deba colocarse bajo locales habitables o complementarios o locales de trabajo y reunión deben tener doble tapa con cierre hermético.

6.1.3.3 DESCARGAS AL EXTERIOR

I. En las zonas donde no exista red de alcantarillado público, la Administración autorizará el uso de fosas sépticas de transformación rápida que cumplan con la Norma Oficial Mexicana correspondiente, siempre y cuando se demuestre la absorción del terreno. A las fosas sépticas descargarán únicamente las aguas negras que provengan de escusados y mingitorios;

II. En el caso de zonas con suelos inadecuados para la absorción de las aguas residuales, la Administración determinará el sistema de tratamiento a instalar y lo que determine el Reglamento de Servicio de Agua y Drenaje para el Distrito Federal;

III. La descarga de agua de fregaderos que conduzcan a pozos de absorción o terrenos de oxidación deben contar con trampas de grasa registrables;

IV. Las gasolinerías deben contar en todos los casos con trampas de grasa en las tuberías de agua residual antes de conectarlas a colectores públicos y deben cumplir con lo dispuesto en las Normas Oficiales Mexicanas aplicables; y

V. Se deben colocar desarenadores en las tuberías de agua residual de estacionamientos públicos descubiertos, plazas y circulaciones empedradas o adoquinadas.

6.2 INSTALACIONES ELÉCTRICAS

El Director Responsable de Obra, y en su caso, el Corresponsable en Instalaciones deben vigilar que el proyecto y las instalaciones cumplan con lo dispuesto en el Reglamento y las Normas Oficiales Mexicanas aplicables, en particular:

NOM-001-SEDE, “Instalaciones eléctricas (utilización)”.

NOM-025-STPS, “Condiciones de iluminación en los centros de trabajo”.

NOM-007-ENER, “Eficiencia energética para sistemas de alumbrado en edificios no residenciales”.

NOM-008-ENER, “Eficiencia energética en edificios, envolvente de edificios no residenciales”.

NOM-013-ENER, “Eficiencia energética en sistemas de alumbrado para vialidades y exteriores de edificios”.

NOM-053-SCFI “Elevadores eléctricos de tracción para pasajeros y carga-especificaciones de seguridad y métodos de prueba”.

Los equipos, materiales y componentes de las instalaciones eléctricas deben cumplir con las Normas Mexicanas aplicables.

6.2.1 INSTALACIONES ESPECIALES

El Director Responsable de Obra, y en su caso, el Corresponsable en Instalaciones deben cumplir con lo dispuesto en las Normas Oficiales Mexicanas aplicables a las instalaciones especiales y deben establecer en la Memoria Descriptiva los criterios, normas y especificaciones consideradas en su diseño.

6.2.2 PARARRAYOS

Las edificaciones deben estar equipadas con sistemas de protección a las descargas eléctricas atmosféricas que las protejan eficientemente contra este tipo de eventualidad, en los casos y bajo las condiciones siguientes:

I. Todos los cuerpos construidos de más de 25.00m de altura, incluyendo aquellas cuyos tanques elevados de metal o concreto, casas de máquinas, torres, antenas, cobertizos, soportes de anuncios o cualquier tipo de apéndice, sobrepase esta altura;

II. Todas las edificaciones consideradas con grado de riesgo alto de incendio; y

III. Todas las edificaciones aisladas en un radio de 500.00m sin importar su altura.

Se excluyen aquellas edificaciones ubicadas en el radio de 500.00m de un edificio más alto, adecuadamente protegido. Las fábricas y almacenes de explosivos así como las plantas de generación, de transmisión eléctrica y sistemas de distribución, deben contar con sistemas diseñados en base a estudios especiales.

Se considerará como parte del sistema de pararrayos los elementos de captación, la red de interconexión y los dispositivos de puesta a tierra. Los materiales a emplear deben ser resistentes a la corrosión y estar debidamente protegidos contra ella. La instalación de los elementos de captación, terminales aéreas o puntas se deben colocar

firmemente ancladas sobre superficies sólidas de techos, azoteas, cubiertas, muros o pretilas y superficies abiertas en las áreas o zonas más altas de las construcciones.

Cualquier otro arreglo o el uso de otros sistemas o dispositivos captadores, como el de sistemas con dispositivos de cebado o los sistemas de dispersión de cargas, deben ser sustentados por la memoria de cálculo.

Se colocarán puntas de captación de descargas eléctricas atmosféricas en todo el perímetro a cada 15.00m como máximo y en los vértices de las losas o cubiertas superiores de los edificios; adicionalmente debe existir una punta de descarga a cada 15.00m de longitud como máximo en ambos sentidos en superficies horizontales o inclinadas suficientemente extensas.

Toda la instalación del sistema de pararrayos formará una red metálica sin interrupción, desde los elementos captadores, hasta los electrodos o varillas de puesta a tierra, evitando la formación de arcos, empleando para ello los conectores mecánicos o soldables adecuados. La conducción a tierra debe seguir el camino más directo y evitar los dobleces de 90°. Los cambios de dirección se harán con curvas con radios no menores a 203 mm.

6.2.3 CONDICIONES DE SEGURIDAD PARA PREVENIR LOS RIESGOS POR ELECTRICIDAD ESTÁTICA

Las edificaciones donde se almacenen, manejen o transporten sustancias inflamables o explosivas y que por la naturaleza de sus procesos empleen materiales, sustancias o equipos capaces de almacenar o generar cargas eléctricas estáticas o que estén ubicados en una zona donde puedan recibir descargas eléctricas atmosféricas, deben cumplir con lo que marca la Norma Oficial Mexicana NOM-022-STPS.

Toda construcción basada en marcos, armaduras o columnas metálicas debe contar con una red de tierras que interconecten entre sí a todas las estructuras, esta red, basándose en cable acorazado, debe instalarse antes de colar las losas de los pisos, estar en contacto con el terreno natural, estar ligada por medio de conectores mecánicos o soldables a la estructura y conectarse por estos mismos medios a barras (electrodos) de cobre debidamente registrables, determinados por cálculo en la memoria técnica y sujetarse a las normas oficiales mexicanas correspondientes.

Los materiales, conductores, interruptores y en general, todos los accesorios y componentes de las instalaciones eléctricas deben cumplir con las Normas Mexicanas correspondientes.

6.3 INSTALACIONES DE COMBUSTIBLES

Las instalaciones de gas en las edificaciones deben sujetarse a las disposiciones que se mencionan a continuación:

I. Los recipientes de gas deben colocarse a la intemperie en lugares ventilados, tales como: patios, jardines o azoteas y protegidos del acceso de personas y vehículos. En edificaciones para habitación plurifamiliar, los recipientes de gas deben estar protegidos por medio de jaulas que impidan el acceso de niños y personas ajenas al manejo, mantenimiento y conservación del equipo;

II. Los recipientes se colocarán sobre un piso firme y consolidado, donde no existan flamas o materiales inflamables, pasto o hierba;

III. Las tuberías de conducción de gas licuado deben ser de cobre tipo "L" o de fierro galvanizado C-40, cumplir con las Normas Mexicanas aplicables y se colocarán visibles adosadas a los muros, a una altura de cuando menos 1.80 m en el exterior en líneas de distribución;

IV. Las tuberías de conducción de gas natural deben ser de cobre tipo "L" o de fierro galvanizado C-40, se colocarán visibles adosadas a los muros, a una altura de cuando menos 1.80m en el exterior en líneas de distribución, podrán estar ocultas en el subsuelo de los patios o jardines a una profundidad de cuando menos 0.60m;

V. En ambos casos las tuberías deben estar pintadas con esmalte color amarillo o contar con señalamientos con esmalte color amarillo a cada 3.00m y en las conexiones;

VI. La presión de diseño máxima permitida en las tuberías será de 4.2 kg/cm²;

VII. Queda prohibido el paso de tuberías conductoras de gas por el interior de locales cerrados, excepto en cocinas y laboratorios o áreas de trabajo industrial donde se cumplan con las Normas Oficiales Mexicanas correspondientes;

VIII. A fin de atravesar muros o espacios cerrados deben estar alojados dentro de otro tubo de cuando menos 2 veces el diámetro del tubo que alojan y cuyos extremos estén abiertos al aire exterior. Las tuberías de conducción de gas deben colocarse a 0.20m cuando menos, de cualquier dispositivo o conductor eléctrico, y de cualquier tubería con fluidos corrosivos o de alta presión;

IX. Los calentadores de gas para agua deben colocarse en patios o azoteas o en locales con una ventilación mínima de veinticinco cambios por hora del volumen de aire del local. Quedará prohibida su ubicación en el interior de los locales cerrados;

X. Los medidores de gas en edificaciones de habitación se colocarán en lugares secos, iluminados y protegidos de deterioro, choques y altas temperaturas. Nunca se colocarán sobre la tierra y aquellos de alto consumo deben apoyarse sobre asientos resistentes a su peso y en posición nivelada;

XI. Para las edificaciones de comercio y de industrias deben construirse casetas de regulación y medición de gas, hechas con materiales incombustibles, permanentemente ventiladas y colocadas a una distancia mínima de 25.00m a locales con equipos de ignición como calderas, hornos o quemadores; de 20.00m a motores eléctricos o de combustión interna que no sean a prueba de explosión; de 35.00m a subestaciones eléctricas; de 30.00m a estaciones de alta tensión y de 20.00 a 50.00m a almacenes de materiales combustibles, según lo determine la Administración;

XII. Las instalaciones de gas para calefacción deben tener tiros y chimeneas que conduzcan los gases producto de la combustión hacia el exterior. Para los equipos diseñados sin tiros y chimeneas se debe solicitar autorización a la Administración antes de su instalación;

XIII. Las tuberías de conducción de combustibles líquidos deben ser de acero soldable o fierro negro C-40, cumplir con las Normas Mexicanas aplicables y deben estar pintadas con esmalte color blanco y señaladas con las letras "D" o "P";

XIV. Las conexiones deben ser de acero soldable o fierro roscable; y

XV. Todas las instalaciones, los recipientes, los calentadores para agua, las tuberías, las conexiones y los accesorios deben cumplir con las Normas Oficiales Mexicanas aplicables.

6.4 INSTALACIONES TELEFÓNICAS, DE VOZ Y DATOS

El Director Responsable de Obra, y en su caso, el Corresponsable en Instalaciones deben considerar lo dispuesto en la Normas Oficiales Mexicanas aplicables y deben establecer en la Memoria Descriptiva los criterios, normas y especificaciones considerados en su diseño.

6.5 INSTALACIONES DE ACONDICIONAMIENTO DE AIRE Y DE EXPULSIÓN DE AIRE

El Director Responsable de Obra, y en su caso, el Corresponsable en Instalaciones deben considerar lo dispuesto en la Normas Oficiales Mexicanas aplicables y deben establecer en la Memoria Descriptiva los criterios, normas y especificaciones considerados en su diseño.

Los sistemas de aire acondicionado proveerán aire a una temperatura de $24^{\circ} \text{C} \pm 2^{\circ} \text{C}$, medida en bulbo seco, y una humedad relativa de $50\% \pm 5\%$. Los sistemas tendrán filtros mecánicos para tener una adecuada limpieza del aire. Las circulaciones horizontales se podrán ventilar a través de otros locales o áreas exteriores, a razón de un cambio de volumen de aire por hora.

REFERENCIAS

ISO 7001, "Graphical symbols -- Public information symbols" vigente.

ISO 9386-1, "Power-operated lifting platforms for persons with impaired mobility - Rules for safety, dimensions and functional operation - Part 1: Vertical lifting platforms" vigente.

ISO 9386-2, "Power-operated lifting platforms for persons with impaired mobility - Rules for safety, dimensions and functional operation - Part 2: Powered stairlifts for seated, standing and wheelchair users moving in an inclined plane" vigente.

NOM-001-SEDE, "Instalaciones eléctricas (utilización)" vigente.

NOM-002-STPS, "Condiciones de seguridad, prevención, protección y combate de incendios en los centros de trabajo" vigente.

NOM-003-SEGOB, "Señales y avisos para protección civil - Colores, formas y símbolos a utilizar" vigente.

NOM-005-STPS, "Relativa a las condiciones de seguridad e higiene en los centros de trabajo para el manejo, transporte y almacenamiento de sustancias químicas peligrosas" vigente.

NOM-007-ENER, "Eficiencia energética en sistemas de alumbrado en edificios no residenciales" vigente.

NOM-008-ENER, "Eficiencia energética en edificaciones, envolvente de edificios no residenciales" vigente.

NOM-011-STPS, "Condiciones de seguridad e higiene en los centros de trabajo donde se genere ruido" vigente.

NOM-013-ENER, "Eficiencia energética para sistemas de alumbrado en vialidades y áreas exteriores públicas" vigente.

NOM-018-STPS, "Sistema para la identificación y comunicación de peligros y riesgos por sustancias químicas peligrosas en los centros de trabajo." vigente.

NOM-025-STPS, "Condiciones de iluminación en los centros de trabajo" vigente.

NOM-026-STPS, "Colores y señales de seguridad e higiene, e identificación de riesgos por fluidos conducidos en tuberías" vigente.

NOM-053-SCFI, "Elevadores eléctricos de tracción para pasajeros y carga - Especificaciones de seguridad y métodos de prueba para equipos nuevos" vigente.

NOM-100-STPS, "Seguridad - Extintores contra incendio a base de polvo químico seco con presión contenida - Especificaciones" vigente.

NOM-101-STPS, "Seguridad - Extintores a base de espuma química" vigente.

NOM-102-STPS, "Seguridad - Extintores contra incendio a base de bióxido de carbono. Parte 1. Recipientes" vigente.

NOM-103-STPS, "Seguridad - Extintores contra incendio a base de agua con presión contenida" vigente.

NOM-104-STPS, "Agentes extinguidores - Polvo químico seco tipo ABC a base de fosfato mono amónico" vigente.

NOM-106-STPS, "Seguridad - Agentes extinguidores - Polvo químico seco tipo BC, a base de bicarbonato de sodio" vigente.

NOM-146-SCFI, "Productos de vidrio - Vidrio de seguridad usado en la construcción - Especificaciones y métodos de prueba" vigente.

NOM-233-SSA1, “Que establece los requisitos arquitectónicos para facilitar el acceso, tránsito, uso y permanencia de las personas con discapacidad en establecimientos de atención médica ambulatoria y hospitalaria del Sistema Nacional de Salud” vigente.

NMX-C-294, “Determinación de las características del quemado superficial de los materiales de construcción” vigente.

NMX-C-307/1-ONNCCE, “Industria de la construcción - Edificaciones - Resistencia al fuego de elementos y componentes - Especificaciones y métodos de ensayo” vigente.

NMX-R-050-SCFI, “Accesibilidad de las personas con discapacidad a espacios construidos de servicio al público - Especificaciones de seguridad” vigente.

NFPA 10, “Norma para extintores portátiles contra incendios” vigente. NFPA 13, “Norma para la instalación de sistemas de rociadores” vigente.

NFPA 14, “Norma para la instalación de sistemas de tubería vertical y de mangueras” vigente.

NFPA 20, “Instalación de bombas estacionarias contra incendios” vigente.

NFPA 24, “Norma para la instalación de tuberías para servicio privado de incendios y sus accesorios” vigente.

NFPA 25, “Norma para la inspección, pruebas y mantenimiento de sistemas hidráulicos contra incendio” vigente.

NFPA 72, “Código Nacional de alarmas de incendios” vigente. NFPA 101, “Código de seguridad humana” vigente.

NFPA 110, “Norma para los sistemas de energía de emergencia y de reserva” vigente.

NFPA 251, “Métodos normalizados de ensayos de resistencia al fuego de materiales y construcción de edificios” vigente.

NFPA 253, “Método de prueba normalizado para el flujo radiante crítico de los sistemas de revestimiento para pisos utilizando una fuente de energía de calor radiante” vigente.

NFPA 255, “Método de prueba normalizado de las características de combustión de superficies de los materiales de construcción” vigente.

NFPA 2001, “Estándar sobre sistemas de extinción de incendios con agentes limpios” vigente.

SEDUVI (Secretaría de Desarrollo Urbano y Vivienda). Manual Técnico de Accesibilidad. Gobierno del Distrito Federal. México, DF, 2007.

APÉNDICE NORMATIVO A - MÉTODO ALTERNATIVO

A.1 ANCHOS DE LOS ELEMENTOS DE COMUNICACIÓN Y CIRCULACIONES

Los anchos de los elementos de comunicación y circulaciones estarán en función a la carga de ocupantes de las áreas a las que sirven.

La carga de ocupantes en cualquier edificio o parte del mismo deberá ser como mínimo la cantidad de personas resultante de dividir el área de piso asignada para ese uso entre el factor de carga de ocupantes para tal uso como se especifica en la Tabla A-1. En caso de existir varios usos dentro del área a calcular, se sumará la carga de ocupantes de las áreas calculadas individualmente. Los cálculos deberán hacerse aplicando la cifra del área neta (deduciendo vestíbulos, escaleras, closets, muros, columnas y otros similares) cuando así proceda; en caso de no especificar áreas netas, no se harán deducciones (área bruta).

Carga de ocupantes = área de piso en m² / factor de capacidad por uso

Carga de ocupantes total de área a calcular = suma de las capacidades individuales calculadas requeridas

TABLA A-1

| USO | M² POR PERSONA |
|--|---|
| USO REUNIONES PÚBLICAS | |
| Uso concentrado sin asientos fijos | 0.65 área neta |
| Uso menos concentrado sin asientos fijos | 1.4 área neta |
| Asientos tipo grada | 1 persona cada 0.46 m de longitud de las gradas |
| Asientos fijos | No. de asientos fijos existentes |
| Zonas de espera en teatros | 0.28 |
| Cocinas comerciales e industriales | 9.3 |
| Bibliotecas, áreas de estanterías | 9.3 |
| Bibliotecas, salas de lectura | 4.6 área neta |
| Piscinas | 4.6 de superficie de agua |
| Cubiertas de piscinas | 2.8 |
| Salas de ejercicio con equipo | 4.6 |
| Salas de ejercicio sin equipo | 1.4 |
| Escenarios | 1.4 área neta |
| Pasarelas, galerías y andamios para iluminación y acceso | 9.3 área neta |
| Casinos y áreas de juego similares | 1 |
| Pistas de Patinaje | 4.6 |
| USO EDUCATIVO | |
| Aulas | 1.9 área neta |
| Tiendas, laboratorios y salas vocacionales | 4.6 área neta |
| USO GUARDERÍAS | 3.3 área neta |
| USO SANITARIO | |
| Departamentos de tratamiento de pacientes internos | 22.3 |
| Departamentos de dormitorios | 11.1 |
| USO PENITENCIARIO Y CORRECCIONAL | 11.1 |
| USO RESIDENCIAL | |
| Vivienda unifamiliar y bifamiliar | 18.6 |
| Hoteles y dormitorios | 18.6 |
| Edificios de apartamentos y vivienda plurifamiliar | 18.6 |
| Asilos y centros de asistencia | 18.6 |
| USO INDUSTRIAL | |
| Industrial general y de riesgo alto | 9.3 |
| Industria para propósitos especiales | no aplicable (1) |
| USO DE OFICINAS | |
| Torres de control aéreo | 3.7 |
| USO DE ALMACENAMIENTO | |
| En ocupaciones mercantiles | 27.9 |
| En ocupaciones de almacenamiento | no aplicable (1) |
| En otras ocupaciones distintas a la de almacenamiento o mercantil | 46.5 |
| USO MERCANTIL | |
| Áreas de ventas ubicadas en la planta baja (2) (3) | 2.8 |
| Área de ventas en dos o más plantas bajas | 3.7 |
| Área de ventas en un piso inferior a planta baja (3) | 2.8 |
| Áreas de ventas ubicadas en pisos encima de la planta baja | 5.6 |
| Pisos o secciones de pisos utilizados exclusivamente para oficinas | ver uso de oficinas |

| | |
|--|---|
| Pisos o secciones de pisos utilizados exclusivamente para almacenamiento, recepción o embarque y cerradas al público en general. | 27.9 |
| Edificios con centros comerciales (4) | Por factores aplicables al uso de espacio (5) |

Notas:

(1) La carga de ocupantes es el número máximo de ocupantes esperado en cualquier momento.

(2) Con el fin de determinar la carga de ocupantes en las ocupaciones mercantiles en las cuales, debido a la diferencia de nivel de las calles en diferentes lados, haya dos o más pisos directamente accesibles desde la calle (excluyendo callejones y calles similares), cada uno de dichos pisos deberá considerarse como una planta baja. El factor de carga de ocupantes deberá ser de una persona por cada 3.7 m² de superficie bruta de espacio de ventas.

(3) Para determinar la carga de ocupantes en ocupaciones mercantiles sin planta baja, pero con acceso directo desde la calle por medio de escaleras o escaleras mecánicas, el piso en el punto de entrada de la ocupación mercantil deberá considerarse como planta baja.

(4) En cualquier patio de comidas u otras áreas utilizadas como reunión pública del centro comercial que no estén incluidas como parte del área bruta arrendable del centro comercial, la carga de ocupantes se calcula en base al factor de carga de ocupantes que para ese uso se especifica en esta tabla.

(5) No se requiere que a las partes del centro comercial que sean consideradas como vías peatonales y que no sean utilizadas como un área bruta arrendable les sea asignada una carga de ocupantes en base a esta tabla. Sin embargo es necesario proveer rutas de evacuación desde una vía peatonal del centro comercial para una carga de ocupantes determinada dividiendo el área bruta arrendable del edificio (excluyendo las tiendas ancla) por el menor factor apropiado de la carga de ocupantes de la Tabla A-2.

Se requiere que cada espacio de un locatario individual posea rutas de evacuación hacia el exterior o hacia el centro comercial en base a las cargas de ocupantes determinadas utilizando el factor de carga de ocupantes apropiado de la Tabla A-1. Cada una de las tiendas ancla deberá contar con rutas de evacuación independientes a las del centro comercial.

CONDICIONES COMPLEMENTARIAS A LA TABLA A-1

I. Deberá permitirse que sea incrementada la carga de ocupantes en cualquier edificio o en una parte de éste, siempre y cuando aumenten los anchos de las puertas, pasillos, escaleras y rampas conforme a la Norma Técnica Complementaria de Proyecto Arquitectónico o el “NFPA 101, Código de Seguridad Humana” vigente.

II. La carga de ocupantes será determinada por la naturaleza del uso de un edificio o espacio y el área disponible para tal uso. La primera columna de la tabla se titula deliberadamente “uso” en lugar de “ocupación” debido a que el uso de una área puede diferir de su clasificación de ocupación.

TABLA A-2

| AREA BRUTA ARRENDABLE | FACTOR DE CARGA DE OCUPANTES |
|---------------------------------|-------------------------------------|
| Menor a 14 000 m ² | 2.8 m ² / persona |
| 14 000 m ² | 3.3 m ² / persona |
| 15 000 m ² | 3.4 m ² / persona |
| 20 000 m ² | 3.7 m ² / persona |
| 25 000 m ² | 4.4 m ² / persona |
| 28 000 m ² | 4.8 m ² / persona |
| 30 000 m ² | 4.9 m ² / persona |
| 35 000 m ² | 5.0 m ² / persona |
| 37 000 m ² y mayores | 5.1 m ² / persona |

A.1.1 En caso de que una edificación cuente con rociadores automáticos contra incendio, los anchos de los diferentes componentes, como lo son, puertas, pasillos, escaleras y rampas peatonales, deberán calcularse en base a la Norma “NFPA 101, Código de Seguridad Humana” vigente, aplicando los factores de capacidad de la Tabla A-3 y sin

menoscabo de los valores mínimos indicados en dicho documento. El valor resultante de la Tabla A-3 para el área o

local en estudio podrá ser dividido entre la cantidad requerida de elementos, siempre y cuando no sean menores a los anchos mínimos especificados para cada elemento:

TABLA A-3

| TIPO DE OCUPACIÓN | PUERTAS, PASILLOS Y RAMPAS ANCHO POR PERSONA EN MM | ESCALERAS ANCHO POR PERSONA EN MM |
|--------------------------------------|---|--|
| Asilos y centros de asistencia | 5 | 10 |
| Sanitaria con rociadores | 5 | 7.6 |
| Sanitaria sin rociadores | 13 | 15 |
| Todos los demás | 5 | 7.6 |
| Áreas con contenidos de alto riesgo* | 10 | 18 |

* Contenidos de alto riesgo: Aquellos que tienen la posibilidad de arder con extremada rapidez o de los cuáles se pueden esperar explosiones. Incluyen las ocupaciones donde se manipulan o se usan líquidos inflamables, o se almacenan bajo condiciones que impliquen posibles escapes de vapores inflamables; donde se produce polvo de granos, aserrín, polvo de plásticos, polvo de aluminio o magnesio u otros polvos explosivos; donde se fabrican, almacenan o manipulan químicos o explosivos peligrosos; donde se procesa o manipula algodón u otras fibras combustibles bajo condiciones que producen partículas inflamables en suspensión; y otras situaciones que presenten riesgos similares.

TRANSITORIOS

PRIMERO.- Publíquese la presente Norma Técnica Complementaria en la Gaceta Oficial del Distrito Federal.

SEGUNDO.- La presente Norma Técnica Complementaria entrará en vigor al día siguiente de su publicación.

TERCERO.- La presente Norma Técnica Complementaria deja sin efectos a la Norma Técnica Complementaria para el Proyecto Arquitectónico publicada en la Gaceta oficial del Distrito Federal del día 06 de octubre de 2004.

México D.F. 22 de enero de 2011
El Secretario de Obras y Servicios
Lic. Fernando Aboitiz Saro
(Firma)

TRANSITORIO DE LAS MODIFICACIONES A LA NORMA TÉCNICA COMPLEMENTARIA PARA EL PROYECTO ARQUITECTÓNICO PUBLICADO EN LA GACETA OFICIAL DEL DISTRITO FEDERAL DE LA DÉCIMA SÉPTIMA ÉPOCA NÚMERO 1028 Bis DE FECHA 08 DE FEBRERO DE 2011; PUBLICADO EN LA GACEA OFICIAL DEL DISTRITO FEDERAL EL 14 DE MARZO DE 2011.

ÚNICO.- Las modificaciones a la presente Norma Técnica Complementaria entrarán en vigor al día siguiente de su publicación,